



Autotool System 3080

Käyttöohje

Sisällysluettelo

1 Yleistä	5	4.3	Varastointi	10	
1.1	Tuotetiedot	5	4.4	Palautus	10
1.2	Takuu	5	5 Asennus	10	
1.3	Yhteystiedot	5	5.1	Lisätarvikkeiden asennus	10
1.4	Käyttöohjeita koskevat tiedot	5	5.2	Rajoittimen käyttö	10
1.5	Tekijänoikeudet	5	5.3	Sidontaleukojen asennus	11
1.6	Käyttöohjeen säilyttäminen ja luovuttaminen eteenpäin	5	5.4	ATS3080-laitteen liittäminen	11
1.7	Käyttöohjeen kohderyhmä	5	6 Käyttö	11	
1.8	Yleiset tiedot	5	6.1	Lukko-osien syöttäminen	11
1.9	Käyttöohjeen varoitukset	5	6.2	Sidontanauhan syöttäminen	11
1.9.1	Varoitusten luokittelu	5	6.3	Kiristysvoiman säätäminen	12
1.9.2	Tekstin esitystavat	6	6.4	Laitteen kytkentä	12
2 Turvallisuusohjeet	6	6.5	Sidonta	12	
2.1	Yleisiä sähkötyökaluja koskevia turvallisuusohjeita	6	6.6	Liike normaalikäytössä	13
2.1.1	Työpaikan turvallisuus	6	6.7	Kohdistus	13
2.1.2	Sähköturvallisuus	6	6.7.1	Nipun kohdistus	13
2.1.3	Henkilöturvallisuus	6	6.7.2	Nippugeometriat	13
2.1.4	Sähkötyökalun käyttö ja käsittely	7	6.8	Kytkenä pois päältä	14
2.1.5	Huolto	7	6.9	Lukko-osien poistaminen	14
2.2	Määräystenmukainen käyttö	7	6.9.1	Lukko-osien poistaminen etukannesta	14
2.3	Ohjeidenvastainen käyttö	7	6.9.2	Lukko-osien poistaminen lukko-osien kuljetuksesta	14
2.4	Henkilöstön pätevyys	7	6.10	Sidontanauhan poistaminen	14
2.4.1	Käytön ammattihenkilöstö	7	7 Vianetsintä	15	
2.4.2	Kunnossapidon ja huollon ammattihenkilöstö	7	7.1	Vika-analyysi	15
2.4.3	Koulutetut sähköalan ammattilaiset	8	7.2	Mahdolliset virheet	16
2.4.4	Korjauksen ja tarkastuksen valtuutettu asiantuntija	8	7.2.1	Tärkeitä ohjeita	17
2.5	Pääasialliset vaarat käytettäessä ATS3080-laitetta	8	7.2.2	Nollauksen suorittaminen	17
2.5.1	Työympäristön puhtaus	8	8 Kunnossapito	17	
2.5.2	Varaosat ja lisätarvikkeet	8	8.1	Tärkeitä ohjeita	17
3 Rakenne ja toiminta	8	8.2	Lisätarvikkeet ja -varusteet	17	
3.1	Toimituksen sisältö	8	8.3	Huolto valmistajan toimesta	17
3.2	Toimintakuvaus	9	8.4	Huoltosuunnitelma	18
3.2.1	Työkalu ATS3080	9	8.5	Kunnossapito	18
3.2.2	3080-virtalähde	9	8.5.1	Etukannen puhdistus	18
4 Kuljettaminen, hävittäminen ja varastointi	10	8.5.2	Sidontaleukojen, yläsidontaleuan läpän ja alaidontaleuan läpän tarkastus	18	
4.1	Kuljettaminen	10	8.5.3	Yläsidontaleuan läpän ja alaidontaleuan läpän vaihto	19
4.2	Hävittäminen	10	8.5.4	Nauhaterän tarkastus ja vaihto	20
			9 Tekniset tiedot	21	
			9.1	ATS3080	21

9.1.1	Sarjanumero	22
9.1.2	Tyyppikilpi	22
9.2	3080-virtalähde	23
9.3	3080-virtalähteen liitännät	24
9.4	Lukko-osat ja sidontanauhat	24
9.5	Melu- ja värinäätiedot	24
10	Vaatimuksenmukaisuusvakuutukset	25
10.1	ATS3080	25
10.2	3080-virtalähde	26

1 Yleistä

Tämä käyttöohje toimii olennaisena apuvälineenä AT53080-laitteen asianmukaista käyttöä varten.

Käyttöohje sisältää tärkeää tietoa ja turvallisuusohjeita tuotteen tarkoituksenmukaisesta ja taloudellisesta käytöstä.

Käyttöohje auttaa välttämään vaaroja, alentamaan korjauskustannuksia ja seisokkiaikoja sekä parantamaan AT53080-laitteen luotettavuutta ja käyttöikä.

Jokaisesta ohjeen noudattamatta jättämisestä voi seurauksena olla hengenvaara, loukkaantumisvaara tai esinevahinkoja.

1.1 Tuotetiedot

Tuotetunnus: AT53080

Nimikenumero: 102-00000

Lisätietoa tuotteesta on tyyppikilvessä.

1.2 Takuu

Takuu on lakimääräysten mukainen. Takuu on voimassa vain laitteen ostomaassa.

Takuu ei kata paristoja, sulakkeita ja lamppuja.

1.3 Yhteystiedot

Näissä käyttöohjeissa kuvatun laitteen valmistaja on:

HellermannTyton GmbH

Großer Moorweg 45

D-25436 Tornesch

Puh. +49 4122 701-0

www.HellermannTyton.de

info@HellermannTyton.de

1.4 Käyttöohjeita koskevat tiedot

Viimeisin muutos: 06.12.2018

1.5 Tekijänoikeudet

Näiden käyttöohjeiden tekijänoikeudet pysyvät valmistajalla. Mitään näiden ohjeiden osaa ei saa missään muodossa jäljentää tai muuttaa, kopioida tai levittää ilman HellermannTyton GmbH (kutsutaan jäljempänä sanalla HellermannTyton) kirjallista lupaa. Yllä mainittuja tekijöitä rikkovat toimenpiteet oikeuttavat vahingonkorvauksiin.

1.6 Käyttöohjeen säilyttäminen ja luovuttaminen eteenpäin

Käyttöohjeita on aina säilytettävä laitteen käyttöpaikan välittömässä läheisyydessä ja niiden on aina oltava koko henkilöstön käytettävissä. Yrityksen on tiedotettava henkilöstölle tämän käyttöohjeen säilytyspaikka.

Mikäli ohjeet eivät ole enää luettavissa, on yrityksen hankittava valmistajalta uusi kopio.

Luovutettaessa tai myyessä AT53080-laite kolmannelle osapuolelle on uudelle haltijalle annettava mukaan seuraavat asiakirjat:

- Käyttöohje
- Asiakirjat korjaustöistä
- Todistukset huoltotöistä
- ▶ Käyttöohjeita on suojattava kosteudelta, suoralta auringonvalolta ja äärimmäiseltä kuumuudelta.

1.7 Käyttöohjeen kohderyhmä

Seuraaviin toimenpiteisiin osallistuvan henkilöstön pitää lukea nämä käyttöohjeet ja noudattaa niitä:

- Asennus
- Käyttö
- Huolto
- Korjaus
- Häiriöiden poisto

1.8 Yleiset tiedot

Mitkään sisältyvät piirrokset eivät ole muutospalvelun piirissä.

1.9 Käyttöohjeen varoitukset

1.9.1 Varoitusten luokittelu

Käyttöohjeessa olevat varoitukset kertovat vaaroista AT53080-laitetta käsiteltäessä ja antavat ohjeita niiden välttämiseksi.

Varoitukset on luokiteltu vaaran vakavuuden mukaisesti ja on jaettu kolmeen ryhmään:



VAARA

Sanalla "VAARA" varustetut tekstit viittaavat vaarallisiin tilanteisiin, joissa huomioimatta jättäminen voi aiheuttaa välittömän hengenvaaran tai suuren loukkaantumisvaaran.



VAROITUS

Sanalla "VAROITUS" varustetut tekstit viittaavat vaarallisiin tilanteisiin, joissa huomioimatta jättäminen voi aiheuttaa mahdollisen hengenvaaran ja suuren loukkaantumisvaaran.



VARO

Sanalla "VARO" varustetut tekstit viittaavat vaarallisiin tilanteisiin, joissa huomioimatta jättäminen voi aiheuttaa mahdollisen lievän tai vakavan loukkaantumisvaaran.

1.9.2 Tekstin esitystavat

- ▶ Ohjeen merkintä
- Luettelomerkintä
- ☑ Toiminnan tulos

Tällä tavoin korostetulla tekstillä osoitetaan valikoiden, painikkeiden ja kytkimien nimet.

Tällä tavoin korostetulla tekstillä osoitetaan näyttöilmoitukset.


→ Tällä tavoin korostetulla tekstillä osoitetaan ristiviitteet.


OHJE
Sanalla "OHJE" varustetut tekstit viittaavat tilanteisiin, joissa huomioimatta jättäminen voi aiheuttaa vahinkoja ATS3080-laitteelle tai ympäristölle.

 Tällä symbolilla varustetut tekstit sisältävät lisätietoja.

2 Turvallisuusohjeet

2.1 Yleisiä sähkötyökaluja koskevia turvallisuusohjeita

 Tämän luvun sisältämät turvallisuusohjeet ovat sähkötyökalujen yleisiä turvallisuusohjeita, jotka normin EN 62841 mukaan täytyy mainita käyttöohjeissa. Siksi ne voivat sisältää ohjeita, jotka eivät koske ATS3080-työkalua.

VAROITUS
 Lue kaikki turvallisuus- ja muut ohjeet. Mikäli seuraavia varoituksia ja ohjeita ei noudateta, on olemassa sähköiskun, tulipalon ja/tai vakava loukkaantumisvaara.

Säilytä kaikki turvallisuusohjeet ja muut ohjeet tulevaisuuden käyttöä varten. Turvallisuusohjeissa olevalla termillä "sähkötyökalu" tarkoitetaan verkkovirtakäyttöistä sähkötyökalua (johdollista) tai paristo- tai akkukäyttöistä sähkötyökalua (ilman johtoa).

2.1.1 Työpaikan turvallisuus

- a) Pidä työalue puhtaana ja huolehdi hyvästä valaistuksesta. Epäjärjestys tai huono valaistus voi johtaa onnettomuuksiin.
- b) Älä käytä sähkötyökalua räjähdysvaarallisessa tilassa, jossa on syttyviä nesteitä, kaasuja tai pölyjä. Sähkötyökalut tuottavat kipinöitä, jotka voivat sytyttää pölyn tai kaasun palamaan.
- c) Huolehdi, että lapset ja muut henkilöt pysyvät etäällä sähkötyökalun käytön aikana. Työskentelyn häiriytyminen voi johtaa sähkötyökalun hallinnan menettämiseen.

2.1.2 Sähköturvallisuus

- a) Sähkötyökalun pistotulpan tulee sopia pistorasiaan. Pistotulppaa ei saa muuttaa millään tavalla. Älä käytä suojamaadoitettujen sähkötyökalujen kanssa adapteripistotulppia. Käsittelemätön pistotulppa ja sopiva pistorasia pienentävät sähköiskun vaaraa.

- b) Vältä kehon kosketusta maadoitettuihin pintoihin, kuten putkiin, lämmityslaitteisiin, liesiin ja jääkaappeihin. Sähköiskun vaara on kohonnut, kun kehosi on maadoitettu.
- c) Suojaa sähkötyökalut sateelta ja kosteudelta. Veden pääseminen sähkötyökaluun suurentaa sähköiskun vaaraa.
- d) Älä käytä liitosjohtoa sähkötyökalun kantamiseen tai, äläkä irrota pistotulppaa pistorasiasta johdosta vetämällä. Pidä liitosjohto etäällä kuumista kohteista, öljystä, terävistä reunoista ja liikkuvista osista.
- e) Jos käytät sähkötyökalua ulkona, käytä vain ulkokäyttöön soveltuvia jatkojohtoja. Ulkokäyttöön sopivan jatkojohdon käyttö pienentää sähköiskun vaaraa.
- f) Jos sähkötyökalun käyttöä kosteassa ympäristössä ei voi välttää, käytä vikavirtasuojakytkintä. Vikavirtasuojakytkimen käyttö pienentää sähköiskun vaaraa.

2.1.3 Henkilöturvallisuus

- a) Ole tarkkaavainen, keskity siihen, mitä teet ja käytä sähkötyökalua järkevasti. Älä käytä sähkötyökalua väsyneenä tai huumeiden, alkoholin tai lääkkeiden vaikutuksen alaisena. Hetken tarkkaamattomuus voi sähkötyökalua käsiteltäessä aiheuttaa vakavia vammoja.
- b) Käytä henkilönsuojaimia. Loukkaantumisen riski pienenee käytettäessä henkilönsuojaimia, kuten pölysuojamaskia, liukumattomia turvakenkiä, suojakypärää ja kuulosuojaimia sähkötyökalun tyyppistä ja käytöstä riippuen.
- c) Estä tahaton käyttöönotto. Varmista, että sähkötyökalu on kytketty pois toiminnasta ennen sen liittämistä virtalähteeseen ja/tai akkuun tai ennen sen käteen ottamista tai kantamista. Jos sormesi on katkaisimen päällä kantaessasi sähkötyökalua tai sähkötyökalu on kytketty toimintaan kun liität sen sähköverkkoon, seurauksena voi olla onnettomuus.
- d) Poista kaikki säätö- tai vääntötyökalut, ennen kuin kytket sähkötyökalun toimintaan. Sähkötyökalun pyörivissä osissa oleva työkalu voi aiheuttaa vammoja.
- e) Vältä poikkeavia asentoja. Huolehdi aina tukevasta asennosta ja tasapainosta. Näin hallitset sähkötyökalun paremmin odottamattomissa tilanteissa.
- f) Käytä soveltuvaa vaatetusta. Älä käytä löysiä vaatteita tai koruja. Pidä hiukset ja vaatteet kaukana liikkuvista osista. Löysät vaatteet, korut tai pitkät hiukset voivat tarttua liikkuviin osiin.
- g) Jos järjestelmään voidaan asentaa pölynimu- ja keräyslaitteet, ne on liitettävä ja niitä on käytettävä oikein. Pölynimurien käyttö voi vähentää pölyyn liittyviä vaaroja.

- h) Älä tuudittaudu turvallisuuteen äläkä poikkea sähkötyökaluja koskevista turvallisuusmääräyksistä, vaikka olisitkin käyttänyt sähkötyökalua useita kertoja. *Huolimaton käsittely voi johtaa sekunnin murto-osissa vakaviin vammoihin.*

2.1.4 Sähkötyökalun käyttö ja käsittely

- a) Älä ylikuormita sähkötyökalua. Käytä töissä siihen tarkoitettua sähkötyökalua. *Sopivan sähkötyökalun käyttö tehostaa työskentelyä ja tekee työskentelystä turvallisempaa.*
- b) Älä käytä sähkötyökalua, jonka katkaisin on viallinen. *Sähkötyökalu, jota ei voi kytkeä toimintaan tai pois toiminnasta, on vaarallinen ja on korjattava.*
- c) Irrota pistotulppa pistorasiasta ja/tai poista irrotettava akku ennen laitteen säätöjen tekemistä, vaihtotyökalun vaihtamista tai sähkötyökalun kädestä laskemista. *Nämä varotoimet estävät sähkötyökalun tahattoman käynnistymisen.*
- d) Säilytä käyttämättömiä sähkötyökaluja lasten ulottumattomissa. Älä anna sellaisten henkilöiden käyttää sähkötyökaluja, jotka eivät ole perehtyneet sen käyttöön tai eivät ole lukeneet näitä ohjeita. *Sähkötyökalut ovat vaarallisia, jos niitä käyttävät kokemattomat henkilöt.*
- e) Käsittele sähkötyökaluja ja vaihtotyökalua huolellisesti. Varmista, että liikkuvat osat toimivat moitteettomasti jumittumatta, ettei osia ole murtunut ja vaurioitunut niin, että ne vaikuttavat sähkötyökalun toimintaan. Korjauta vaurioituneet osat ennen sähkötyökalun käyttämistä. *Onnettomuuksien syynä on usein sähkötyökalujen epäasianmukainen huolto.*
- f) Pidä leikkaavat työkalut terävinä ja puhtaina. *Asianmukaisesti huolletut leikkuutyökalut terävillä leikkuureunoilla eivät jumitu niin helposti ja niiden käsittely on yksinkertaisempaa.*
- g) Käytä sähkötyökalua, vaihtotyökaluja jne. näiden ohjeiden mukaisesti. Ota tällöin huomioon työskentelyolosuhteet ja suoritettava tehtävä. *Sähkötyökalujen käyttäminen muuhun kuin ohjeiden mukaiseen tarkoitukseen voi johtaa vaarallisiin tilanteisiin.*
- h) Pidä kahvat ja kahvojen pinnat kuivina ja puhtaina sekä öljyttöminä ja rasvattomina. *Sähkötyökalua on vaikeampi hallita odottamattomissa tilanteissa, jos kahvat ja niiden pinnat ovat liukkaat.*

2.1.5 Huolto

- a) Anna sähkötyökalut vain pätevän ammattihenkilöstön huollettaviksi alkuperäisiä varaosia käyttäen. Näin varmistetaan, että sähkötyökalu on edelleen turvallinen käyttäjä.

2.2 Määräystenmukainen käyttö

Käytä vain moitteettomassa ja turvallisessa kunnossa olevaa ATS3080-laitetta, tietoisena turvallisuudesta ja vaaroista. ATS3080 on soveltuva ja määritetty käytettäväksi seuraaviin käyttötarkoituksiin:

- Halkaisijaltaan maks. 80 mm nipun automaattinen sidonta
- Käyttö sisätiloissa ja katollisella ulkoalueella
- Teollinen käyttö

2.3 Ohjeidenvastainen käyttö

Kaikenlainen käyttö, jota ei ole mainittu luvussa → „Määräystenmukainen käyttö” sivulla 7 on ohjeidenvastaista. Käyttäjä on yksin vastuussa laitevaurioista, jotka aiheutuvat ATS3080-laitteen ohjeidenvastaisesta käytöstä.

Eryyisesti seuraavat eivät ole sallittuja:

- Viallisten osien käyttö
- Käyttö räjähdys- tai tulipalovaarallisessa ympäristössä
- Käyttö kosteissa paikoissa ja/tai suorassa auringonvalossa
- Samanaikainen käyttö useampien henkilöiden toimesta
- ATS3080-laitteen ja sen tarvikkeiden omavaltaiset muutokset ilman HellermannTyton-yritykseltä hankittua lupaa
- Sellaisten varaosien ja tarvikkeiden käyttö, joita HellermannTyton ei ole tarkastanut ja hyväksynyt
- ATS3080-laitteen käyttö kotelo auki

2.4 Henkilöstön pätevyys

Alaikäiset ja koulutuksessa olevat henkilöt saavat suorittaa töitä ainoastaan kokeneen ammattilaisen valvonnassa ja yrityksen nimenomaisella luvalla.

2.4.1 Käytön ammattihenkilöstö

Laajennetun käytön ammattilaisille annetaan seuraavat valtuudet ja tehtävät:

- ATS3080-laitteen käyttö
- Häiriöiden poistaminen tai toimenpiteiden aloittaminen häiriöiden poistamiseksi
- ATS3080-laitteen puhdistaminen

Ammattilaisten koulutuksen tai käytännön kokemuksen perusteella laitetta voidaan käsitellä asianmukaisesti.

2.4.2 Kunnossapidon ja huollon ammattihenkilöstö

Ainoastaan pätevyityneet ammattilaiset saavat suorittaa kunnossapito- ja huoltotoimenpiteitä. Ammattilaisten koulutuksen pohjalta heillä on riittävät tiedot ATS3080-laitteesta ja he voivat arvioida sen työturvallisen kunnan.

Tämän lisäksi ammattilaiset tietävät seuraavat säännöt ja määräykset:

- Asianmukaiset kansalliset työsuojelumääräykset
- Tapaturmantorjuntamääräykset

- Tekniikan yleisesti tunnetut säännöt (esim. BG-säännöt, DIN-normit, VDE-säännöt, muiden Euroopan Unionin tai Eurooppalaisen talousalueen sopimuksen piirissä olevien jäsenvaltioiden tekniset säännöt).

2.4.3 Koulutetut sähköalan ammattilaiset

Sähkönsyöttöön ja sähköä johtaviin osiin kohdistuvia töitä saavat suorittaa vain koulutetut sähköalan ammattilaiset.

2.4.4 Korjauksen ja tarkastuksen valtuutettu asiantuntija

Korjauksia ja turvallisuusteknisiä tarkastuksia saavat suorittaa vain HellermannTytonin huoltoteknikot tai HellermannTytonin sertifioidut ammattihenkilöt.

2.5 Pääasialliset vaarat käytettäessä ATS3080-laitetta

2.5.1 Työympäristön puhtaus

Työympäristön järjestys, hyvä valaistus ja puhtaus helpottavat työskentelyä, minimoivat vaaroja ja alentavat loukkaantumisriskiä.

Noudata seuraavia työympäristön järjestyksen ja puhtauden periaatteita:

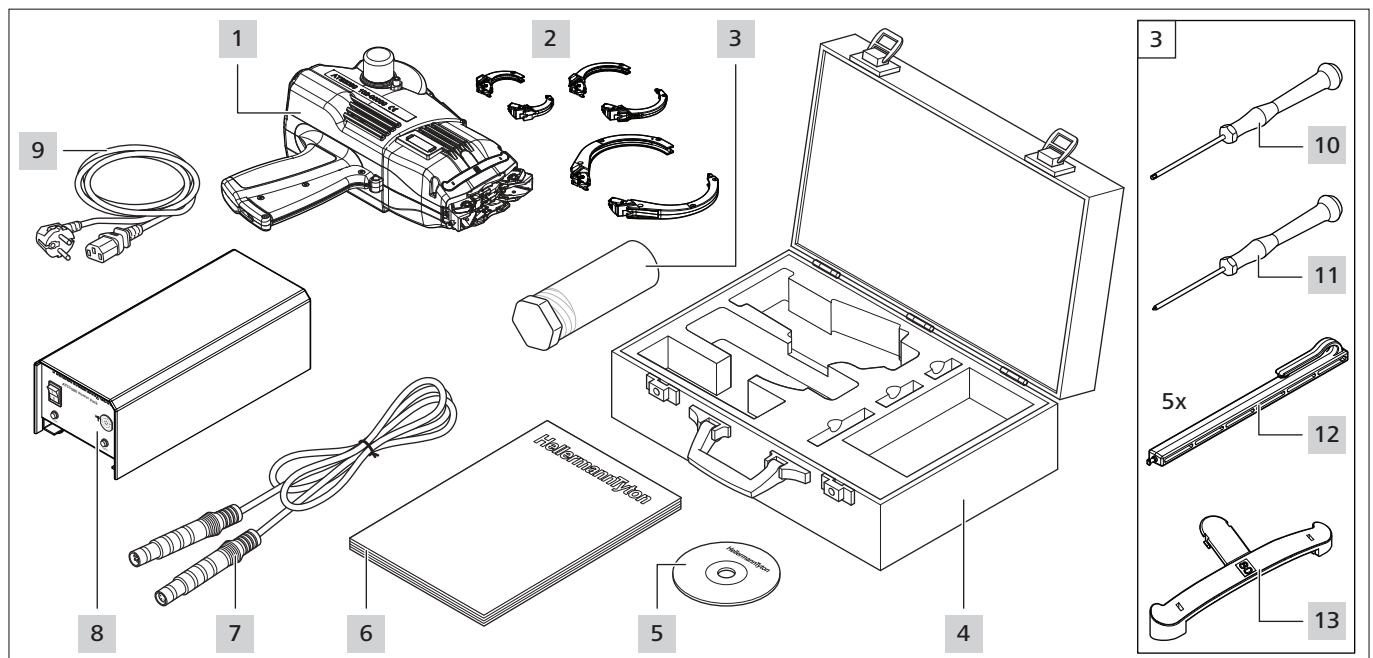
- ▶ Laita tarpeettomat työkalut omiin säilytyspaikkoihinsa.
- ▶ Vältä kompastumiskohtia (esim. laita roskat saman tien niille tarkoitettuihin astioihin).
- ▶ Puhdista välittömästi rasvoista, öljyistä ja muista nesteistä aiheutuneet likaantumiset.
- ▶ Puhdista ohjetaulut ja -näytöt.

2.5.2 Varaosat ja lisätarvikkeet

- ▶ Käyttää saa vain alkuperäisiä varaosia.
- ▶ Varaosien vaihdon jälkeen tarkasta niiden toimivuus.
- ▶ Käytä ainoastaan HellermannTytonin hyväksymiä lisätarvikkeita. Lisätarvikkeiden käyttö voi muuttaa ATS3080-laitteen käyttöä.

3 Rakenne ja toiminta

3.1 Toimituksen sisältö



- 1 Autotool System 3080 (ATS3080)
- 2 Sidontaleuat Ø30 mm, Ø50 mm ja Ø80 mm
- 3 Huoltorasias
- 4 Laitesalkku, mukana 2 avainta
- 5 Käyttöohjeen DVD
- 6 Käyttöohje
- 7 Liitosjohto 2 m (3080-virtalähteen ja ATS3080-laitteen yhdistämiseen)
- 8 3080-virtalähde
- 9 Verkkojohto 1,8 m

Huoltorasian sisältö

- 10 Ruuvimeisseli 2 mm kuusiokolo
- 11 Ruuvimeisseli PH0 50
- 12 Lukko-osan irrotin (5x)
- 13 Rajoitin 80

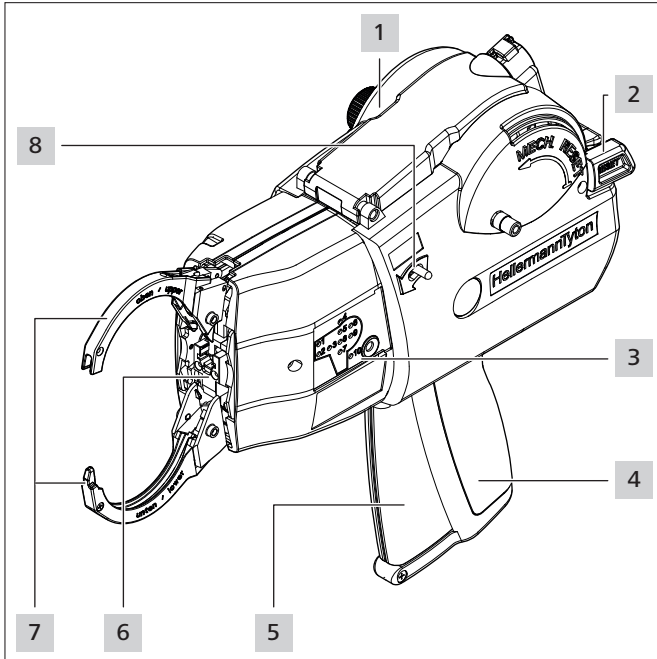
i Lisätarvikkeiden nimikenumero, → „Lisätarvikkeet ja -varusteet“ sivulla 17

Toimituksen sisällön tarkastus

- ▶ Tarkasta toimitus puutteiden ja ulkoisesti havaittavien kuljetusvaurioiden tai muiden vaurioiden varalta.
- ▶ Vauriotapauksessa pyydä kuljetusliikkeeltä tästä vahvistus ja tiedota asiasta heti kirjallisesti HellermannTytonille.

3.2 Toimintakuvaus

3.2.1 Työkalu ATS3080



- 1 ATS3080
- 2 Nollausvipu
- 3 Näyttökenttä (näyttö)
- 4 Kahva
- 5 Laukaisuvipu (liipaisin)
- 6 Etukansi ja etusensori
- 7 Ylä- ja alaidontaleuka
- 8 Vapautusvipu

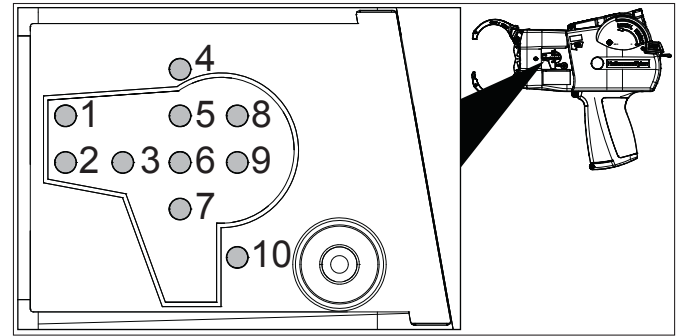
ATS3080 **1** on sähkökäyttöinen sidontajärjestelmä esim. johdinsarjojen sidontaan ja eri osien kiinnittämiseen sidontanauhalla ja lukko-osalla, → „Lukko-osat ja sidontanauhat“ sivulla 24.

Sidonnan voimaa voi säätää ATS3080-laitteella.

Sidottava nippu asetetaan sidontaleukojen väliin ja tämän jälkeen painetaan laukaisuvipua **5**.

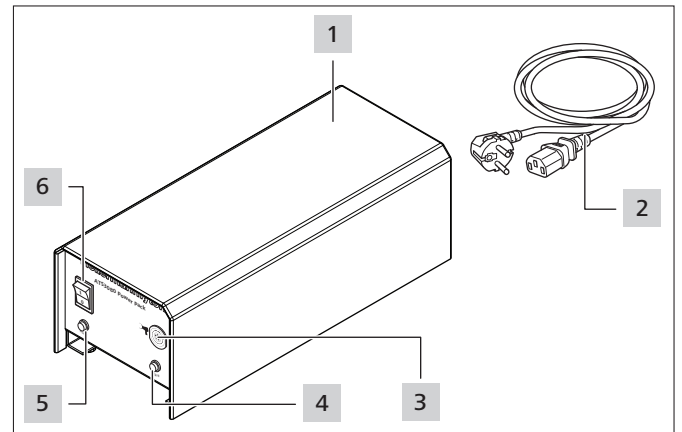
Häiriötilanteessa näyttöön **3** tulee virheen sijaintia koskevia tietoja ja vastaava merkkivalo palaa punaisena, → „Näyttö“ sivulla 9

Näyttö



- 1 Lukitusasento
- 2 Vaihtokytkin
- 3 Aloitusasento
- 4 Lukitusmateriaali
- 5 Moottori
- 6 Aika
- 7 Ylikuormitus
- 8 Nauhamateriaali
- 9 Lukitusvipu
- 10 Nollaus

3.2.2 3080-virtalähde



- 1 Kotelo
- 2 Virtajohto (liitäntä ja sulake kotelon taustapuolella)
- 3 ATS3080-laitteen liitäntä
- 4 LED-merkkivalo **Signal**
- 5 LED-merkkivalo **Power**
- 6 Pääkytkin

3080-virtalähde syöttää ATS3080-laitteeseen virtaa. Kotelon molemmilla puolilla olevat liitännät, → „3080-virtalähteen liitännät“ sivulla 24.

4 Kuljettaminen, hävittäminen ja varastointi


4.1 Kuljettaminen

- ▶ Käytä kuljettamiseen mukana toimitettua laitesalkkua.

4.2 Hävittäminen

ATS3080-laitteen, 3080-virtalähteen, yksittäisten komponenttien ja osien sekä käyttöaineiden hävittämisen pitää tapahtua lakimääräysten mukaisesti. Paikallisilta viranomaisilta saa tarkempia tietoja (esim. kunnalliset ympäristövirastot).

- ▶ Pakkauksen hävittäminen.

 Hävitä pakkaus voimassa olevien hävittämis- ja ympäristömääräysten mukaisesti.

- ▶ Toimita hävitettävä materiaali ainoastaan valtuutettuihin vastaanottopisteisiin.
- ▶ Mikäli olet epävarma hävittämiseen liittyvissä asioissa, ota yhteys HellermannTytoniin.

4.3 Varastointi

- ▶ ATS3080-laitetta ja 3080-virtalähdettä on säilytettävä viileässä ja kuivassa tilassa.
- ▶ Vältä suoraa auringonvaloa.
- ▶ ATS3080-laitetta ja 3080-virtalähdettä on säilytettävä pölytiivisti pakattuna.
- ▶ Varastoi sähköosat (ATS3080 ja 3080-virtalähde) iskunkestävästi pakattuna ja lisätarvikkeista erillään.
- ▶ Huomioi lisätarvikkeita varastoitaessa vastaavat tietosivut.

4.4 Palautus

- ▶ Käytä palautukseen mukana toimitettua salkkua. Muussa tapauksessa laskutamme varasalkusta.

5 Asennus

5.1 Lisätarvikkeiden asennus

- ▶ Huomioi lisätarvikkeita asennettaessa niiden mukana toimitetut ohjeet.

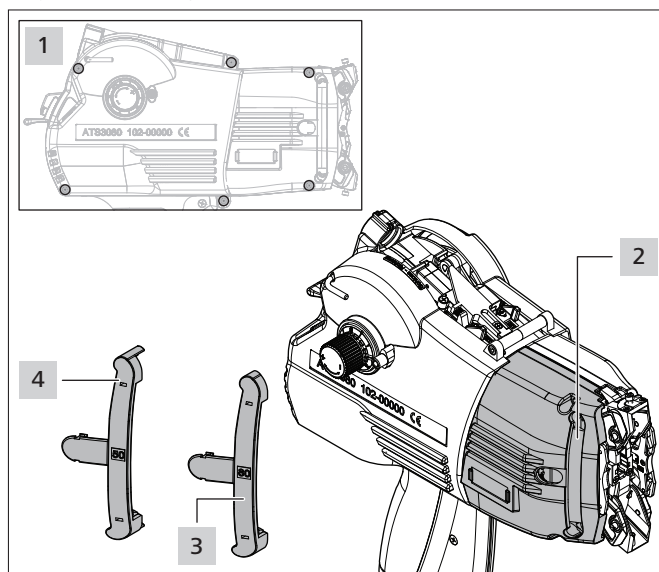
5.2 Rajoittimen käyttö

Vaadittava työkalu

- Ruuvimeisseli 2,5 mm kuusiokolo

 2,5 mm:n kuusiokolo-ruuvimeisseli ei sisälly toimitukseen.

Rajoittimen käyttö



Käytettävissä ovat seuraavat rajoittimet,

→ „Nippugeometriat“ sivulla 13:

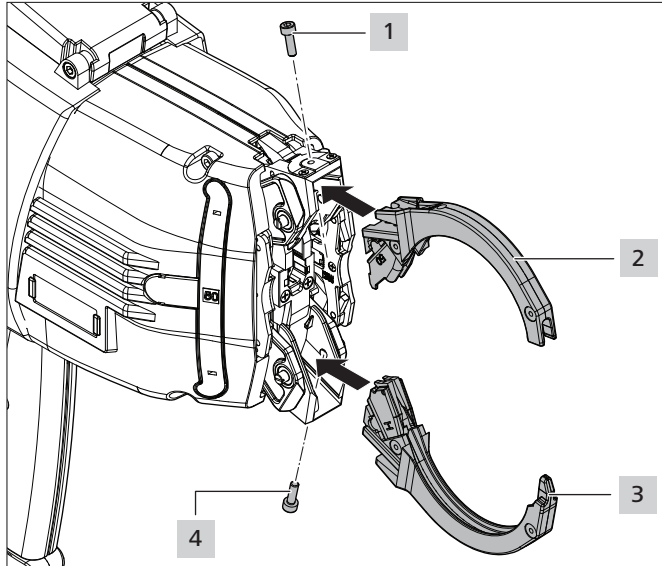
- Rajoitin 50 **4** sidontaleuille Ø30 mm ja Ø50 mm
- Rajoitin 80 **3** sidontaleuille Ø80 mm
- ▶ Löysää kuusi ruuvia **1**.
- ▶ Nosta takimmaista koteloa hieman ja irrota etummainen kotelon **2**.
- ▶ Käännä etummainen kotelo **2** ympäri.
- ▶ Aseta nippua varten sopiva rajoitin etummaisen kotelon **2** aukkoon sisältä.
- ▶ Työnnä etummainen kotelo **2** takimmaisen kotelon osan alle ja sulje kotelo.
- ▶ Kiinnitä kotelot ruuveilla **1**.

5.3 Sidontaleukojen asennus

Vaadittava työkalu

- Ruuvimeisseli 2 mm kuusiokolo

Sidontaleukojen asennus



- ▶ Valitse nippua varten sopivat sidontaleuat, → „Nippugeometriat“ sivulla 13
- ▶ Löysää ruuvit 1 ja 4.
- ▶ Työnnä yläsidontaleuka 2 ja alaidontaleuka 3 vasteesen saakka vastaaviin leukojen kiinnityksiin.
- ▶ Huomioi ylä- ja alaidontaleukojen merkinnät ja oikea järjestys.

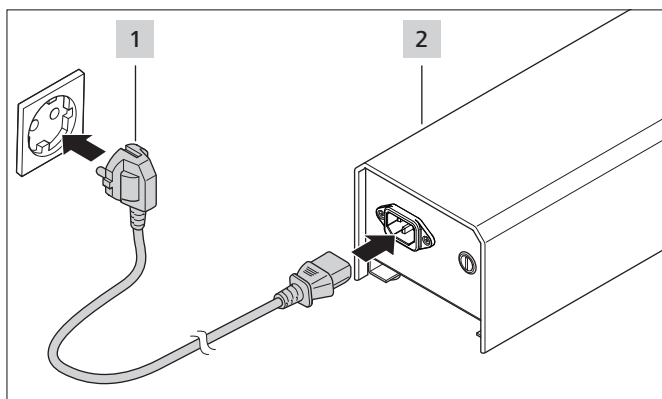
OHJE

Ruuvien päät eivät ole koteloa vasten.

- ▶ **Älä** kiristä ruuveja vasteesen saakka.

- ▶ Kiinnitä sidontaleuat kiristämällä ruuvit 1 ja 4.

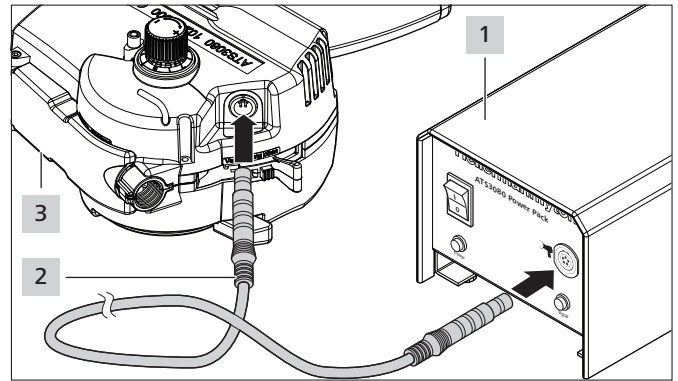
5.4 ATS3080-laitteen liittäminen



- ▶ Liitä 3080-virtalähde 2 sähköverkkoon 1.

OHJE

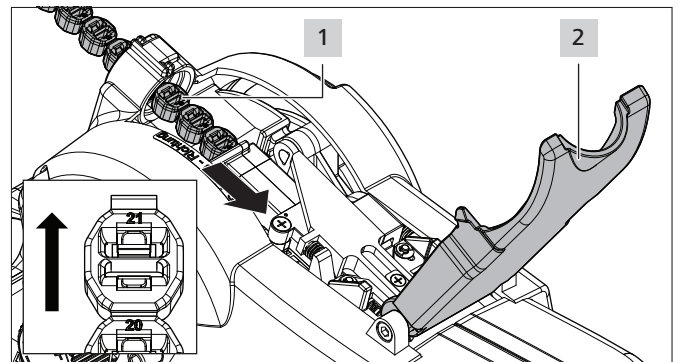
Pistorasiaan pitää päästä helposti käsiksi, jotta laitteisto voidaan tarvittaessa kytkeä jännitteettömäksi.



- ▶ Liitä ATS3080 3 liitosjohdolla 2 virtalähteeseen 3080 1.
- ☑ Liitosjohdon 2 kiinnitysrenkaat lukittuvat.

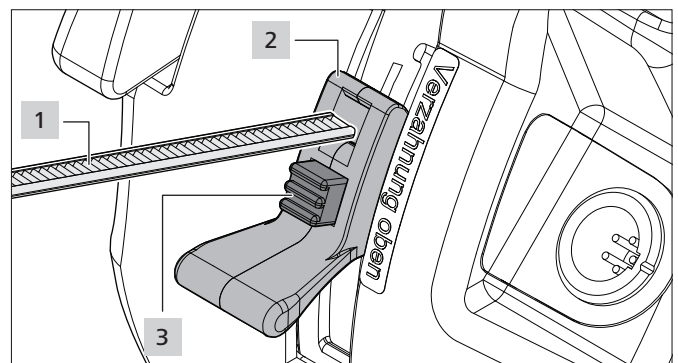
6 Käyttö

6.1 Lukko-osien syöttäminen



- ▶ Työnnä lukko-osaketju 1, numero eteen ja ylös osoittaen sisään.
- ▶ Avaa ATS3080-laitteen kansi 2.
- ▶ Työnnä lukko-osaketjua 1 sisään, kunnes se lukittuu ensimmäisen kerran.
- ☑ Näytön LED 4 **lukitusmateriaali** sammuu.
- ☑ Lukko-osaketju 1 lukittuu tuntuvasti.
- ▶ Sulje kansi 2.

6.2 Sidontanauhan syöttäminen

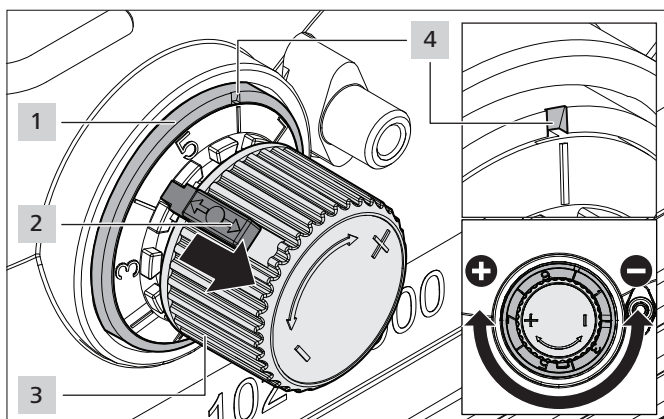


- ▶ Varmista, että sidontanauha 1 katkaistaan suorassa kulmassa.
- ☑ Sidontanauha on vähintään 12 cm pitkä.
- ▶ Paina lukitusvivun 2 punainen painike 3 sisään ja pidä painettuna lyhyesti säätämistä varten.

- ▶ Työnnä lukitusvipu **2** keskiasentoon, kunnes se lukittuu.
- ▶ Työnnä sidontanauhaa **1** hammastus ylöspäin noin 10 cm sisään.
- ▶ Työnnä lukitusvipu **2** kokonaan ylös, kunnes punainen painike **3** lukittuu.
- ☑ Sidontanauhaa **1** ei voi enää vetää ulos.
- ☑ Näytön LED 9 **lukitusvipu** sammuu.

6.3 Kiristysvoiman säätäminen

ATS3080-laitteessa on säätöpainike kiristysvoiman säätämistä varten.



- ▶ Vedä lukitustappi **2** säätöpainikkeen **3** hammastuksesta.
- ▶ Kun lukitustappi **2** on vedetty ulos, säädä haluamasi kiristysvoima säätöpainikkeella **3**.
 - Kiristysvoima suurenee myötäpäivään kierrettäessä.
 - Kiristysvoima pienenee vastapäivään kierrettäessä.
- ☑ Valittu asetus näkyy merkintärenkaan **1** valkoisessa lovessa **4**.
- ▶ Vapauta lukitustappi **2**.

6.4 Laitteen kytkentä

- ▶ Tarkista ATS3080-laitteen käyttövalmius.
- ☑ Sidontanauha on syötetty ja lukitusvipu on lukittu, → „Sidontanauhan syöttäminen” sivulla 11
- ☑ Lukko-osat on syötetty oikeassa suunnassa, → „Lukko-osien syöttäminen” sivulla 11
- ☑ Lukko-osien kuljetuksessa näkyy vihreä kenttä.
- ☑ Ohjaimet on ajettu ulos.
Jos ohjaimia ei ole ajettu ulos, järjestelmä on nollattava, → „Nollauksen suorittaminen” sivulla 17
- ▶ Kytke 3080-virtalähde pääkytkimestä päälle.
- ☑ 3080-virtalähteen LED-merkkivalot **Signal** ja **Power** palavat vihreinä.
- ☑ LED 10 **Reset** palaa vihreänä ATS3080-laitteessa, → „Näyttö” sivulla 9
- ☑ ATS3080 on käyttövalmis.
- ▶ Suorita kymmenen koesidontaa.

6.5 Sidonta

- ▶ Vie nippu ATS3080-laitteen etukannen eteen.

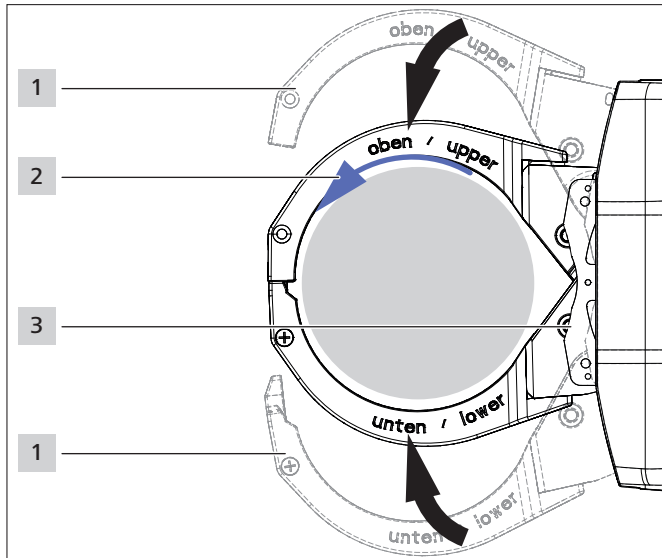
OHJE

- ▶ ATS3080-laitteen etukantta **ei** saa painaa nippua vasten.
- ▶ Paina laukaisuvipua ja käynnistä sidonta.
- ☑ Sidontaleuat sulkeutuvat nipun ympärille ja sidonta suoritetaan.

6.6 Liike normaalikäytössä

i Liike havainnollistetaan Ø50 mm sidontaleuilla ja pyöreällä esineellä (nippu).

Aloitusasento



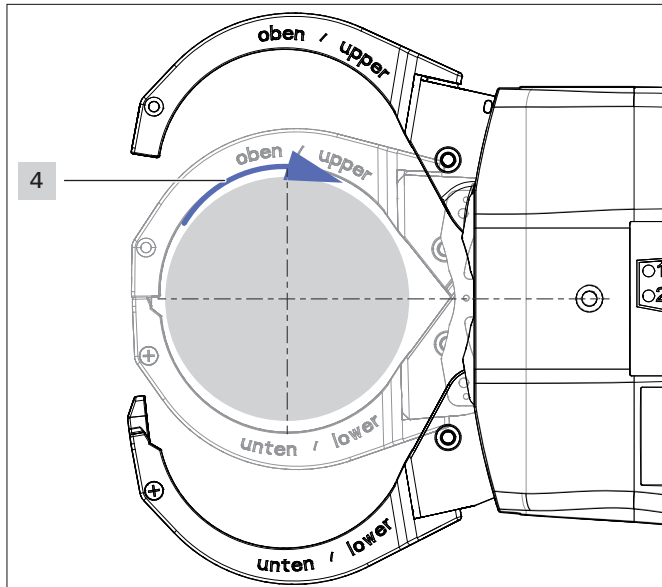
Vaihe 1: Sulje sidontaleuat **1**.

Vaihe 2: Sidontanauha kiertyy silmukaksi **2**.

Vaihe 3: ATS3080 kytkeytyy paluuliikkeeseen.

Vaihe 4: Ohjaimet **3** palaavat takaisin, sidontaleuat **1** avautuvat.

Kiinnitysasento



Vaihe 5: Sidontanauha kiristetään **4**.

Vaihe 6: Sidontanauha leikataan, kun asetettu sidonnan tiukkuus on saavutettu.

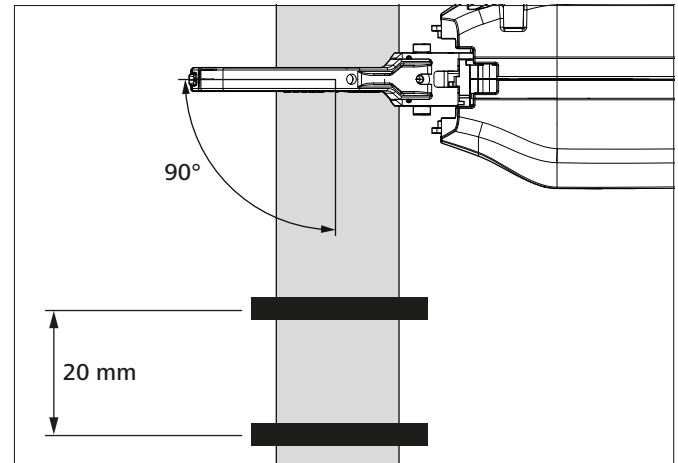
Vaihe 7: Ohjaimet siirtyvät eteen.

Vaihe 8: ATS3080 on valmis seuraavaa sidontaa varten.

6.7 Kohdistus

6.7.1 Nipun kohdistus

- ▶ Nippu on aina kohdistettava tasaisesti.
- ▶ Nippu on valmistettava siististi nipuksi. Vältä ulkonevia johdonpäitä.
- ▶ Varmista, että ATS3080-laitteen ylä- ja alaidontaleuka pääsevät sulkeutumaan esteettömästi.

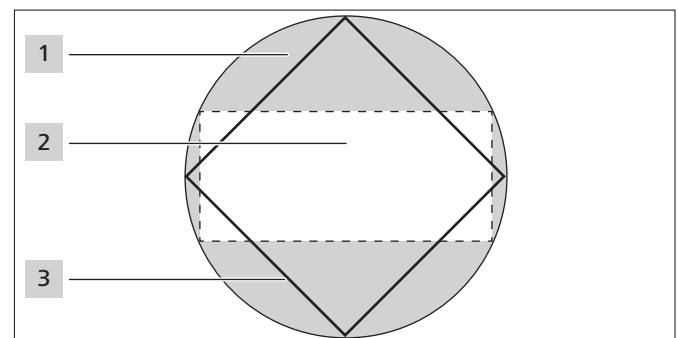


- ▶ Vie ATS3080 90° kulmassa nippuun. Näin varmistetaan tiukka sidonta ilman, että nauhaa jää yli.
- ▶ Aseta sidontanauhat vähintään 20 mm etäisyydelle.

OHJE

Virheetön sidonta edellyttää, että nippu asetetaan pystysuunnassa keskelle sidontaleukoja, → „Kiinnitysasento“ sivulla 13

6.7.2 Nippugeometriat

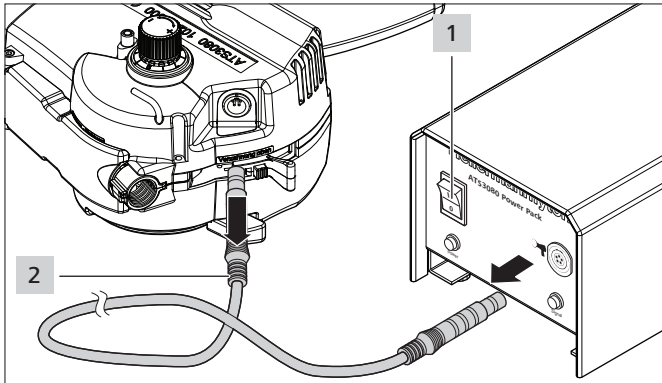


Mitat	Sidontaleuat 30	Sidontaleuat 50	Sidontaleuat 80
Läpimitta [mm] 1	enint. 30	enint. 50	enint. 80
Suorakaide [mm] 2	enint. 12 x 27	enint. 23 x 45	enint. 34 x 72
Neliö [mm] 3	enint. 21 x 21	enint. 35 x 35	enint. 56 x 56

6.8 Kytkeä pois päältä

OHJE

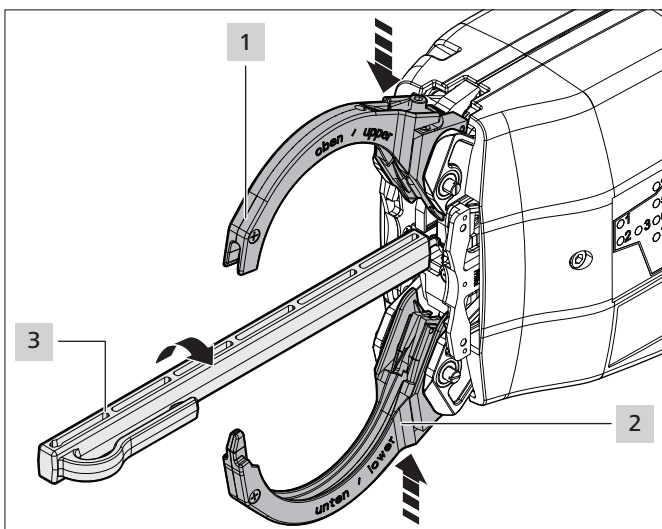
- ▶ Kytke 3080-virtalähteen pääkytkin pois päältä, kun ATS3080 ei ole käytössä tai sille suoritetaan toimenpiteitä.



- ▶ Kytke 3080-virtalähde pois päältä pääkytkimestä **1**.
- ▶ Irrota vetämällä liitosjohdon **2** kiinnitysrenkaista.

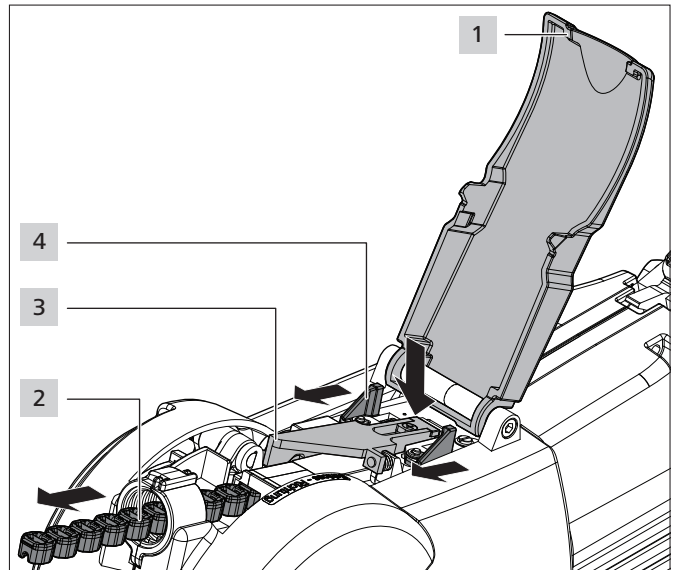
6.9 Lukko-osien poistaminen

6.9.1 Lukko-osien poistaminen etukannesta



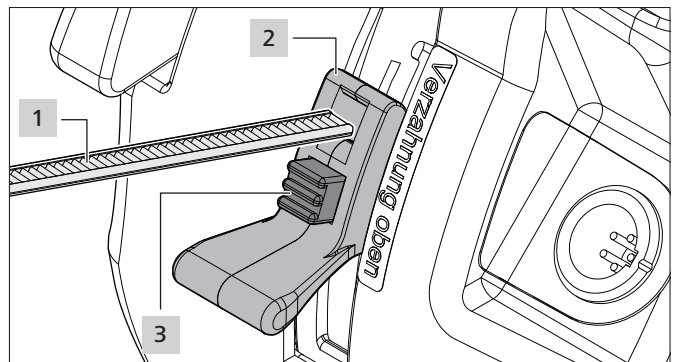
- ▶ Kytke 3080-virtalähde pois päältä pääkytkimestä.
- ▶ Paina sidontaleukoja **1** ja **2** kevyesti yhteen.
- ☑ Lukko-osat syötetään etukanteen.
- ▶ Aseta lukko-osan irrotin **3** paikalleen ja käännä 90°.
- ▶ Vedä lukko-osat irti lukko-osan irrottimella **3**.

6.9.2 Lukko-osien poistaminen lukko-osien kuljetuksesta



- ▶ Kytke 3080-virtalähde pois päältä pääkytkimestä.
- ▶ Avaa ATS3080-laitteen kansi **1**.
- ▶ Paina lukko-osan kuljetuksen vipua **3** alas, kunnes lukko-osaketju on katkennut.
- ☑ Lukko-osan kuljetuksen vipu **3** kääntyy ylös.
- ▶ Työnnä läppiä **4** taakse kahvan suuntaan ja vedä samalla lukko-osat **2** ulos.
- ▶ Sulje kansi **1**.

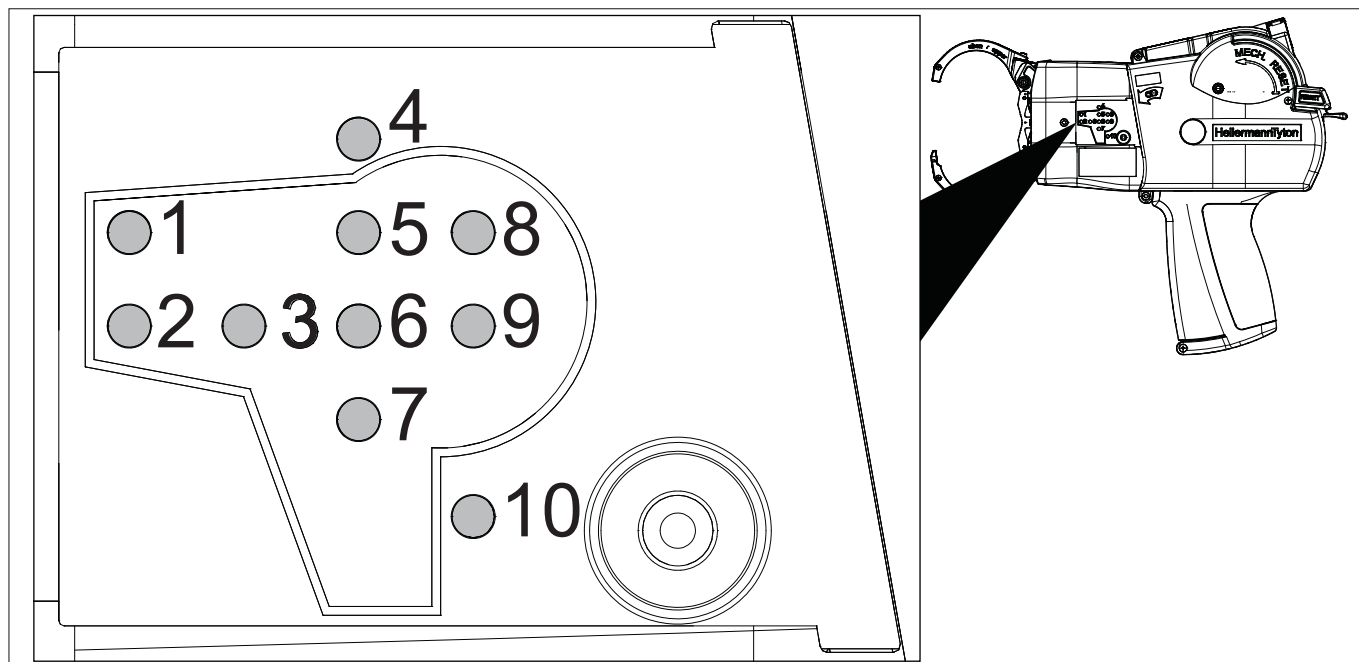
6.10 Sidontanauhan poistaminen



- ▶ Kytke 3080-virtalähde pois päältä pääkytkimestä.
- ▶ Paina lukitusvipun **2** punainen painike **3** sisään ja pidä painettuna.
- ▶ Työnnä lukitusvipu **2** ala-asentoon.
- ▶ Vedä sidontanauha **1** ulos.

7 Vianetsintä

7.1 Vika-analyysi



Näytön LED-merkkivalot osoittavat nykyisen käyttötilan:

- LED 10 palaa vihreänä: OK
- Yksi LED palaa punaisena: virhe
- Mikään LED-valoista ei pala: piirilevy viallinen

Seuraavassa taulukossa on kuvattu syyt ja ratkaisut näytön osoittamiin vikoihin.

NÄYTÖN ILMOITUS	SYY	HÄIRIÖIDEN POISTO
LED 1 lukitusasento	Lukko-osa ei kohdallaan	▶ Tarkasta etukansi.
LED 2 vaihtokytkin	Vaihtovipu käytössä	▶ Tarkasta etukansi.
LED 3 aloitusasento	Työkalu ei ole aloitusasennossa	▶ Tarkasta vaiheen keskeytys. ▶ Paina nollausvipu kerran ylös vasteeseen saakka.
LED 4 lukitusmateriaali	Lukko-osaketju loppunut	▶ Syötä lukko-osa, → „Lukko-osien syöttäminen“ sivulla 11
LED 5 moottori	Moottori käy liian hitaasti	▶ Suorita nollaus, → „Nollauksen suorittaminen“ sivulla 17 ▶ Jos nollaus ei auta, ota yhteyttä huoltoon.
LED 6 aika	Aikaraja ylittynyt	▶ Muodosta aloitusasento, → „Laitteen kytkentä“ sivulla 12
LED 7 ylikuormitus	Ylikuormitus	▶ Tarkasta, onko nauhakanava tukossa. ▶ Poista materiaali jäämät nauhakanavasta.
LED 8 ei toimintoa		
LED 9 lukitusvipu	Lukitusvipu auki	▶ Sulje lukitusvipu.
LED 10 nollaus	Nollausta ei suoritettu loppuun	▶ Suorita nollaus uudelleen, → „Nollauksen suorittaminen“ sivulla 17

7.2 Mahdolliset virheet

Seuraavassa taulukossa on kuvattu ATS3080-laitteen mahdolliset virhetoiminnot, joista ei ilmoiteta näytössä.

VIRHEEN KUVAUS	MAHDOLLINEN SYY	RATKAISU
Ylimääräisiä sidontoja	<ul style="list-style-type: none"> Kiristysvoima liian alhainen 	<ul style="list-style-type: none"> Säädä kiristysvoimaa, → „<i>Kiristysvoiman säätäminen</i>“ sivulla 12
Nauhaa jää yli, Löysä sidonta	<ul style="list-style-type: none"> Nipun ja ATS3080-laitteen välinen etäisyys liian suuri Nippua ei kohdistettu yhdensuuntaisesti 	<ul style="list-style-type: none"> Aseta ATS3080-laitteen etukansi lähelle nippua painamatta. ATS3080-laitetta ei saa vetää nipun luota pois sidonnan aikana. Kohdistista nippu, → „<i>Nipun kohdistus</i>“ sivulla 13
Sidonta ei ole mahdollista. Sidontanauha tulee suoraan ulos.	<ul style="list-style-type: none"> Sidontaleuat asennettu väärin 	<ul style="list-style-type: none"> Tarkasta sidontaleukojen läppien kuluneisuus, → „<i>Sidontaleukojen, yläsidontaleuan läpän ja alasidontaleuan läpän tarkastus</i>“ sivulla 18 Tarkasta sidontaleukojen asennus ja asenna leuat oikein, → „<i>Sidontaleukojen asennus</i>“ sivulla 11
ATS3080 saa aikaan rätisevää ääntä.	<ul style="list-style-type: none"> Sidontaleuat asennettu väärin Sidontaleukojen kulkurata estynyt Lukko-osaketju asetettu väärin paikalleen 	<ul style="list-style-type: none"> Tarkasta sidontaleukojen asennus ja asenna leuat oikein, → „<i>Sidontaleukojen asennus</i>“ sivulla 11 Poista esteet sidontaleukojen liikereitiltä. Poista kulunut osa sidontanauhasta tai vaihda sidontanauha. Poista lukko-osat ja aseta ne oikein paikoilleen, → „<i>Lukko-osien syöttäminen</i>“ sivulla 11
Mekaaninen nollaus ei mahdollista. Nauhakanava on kiinni.	<ul style="list-style-type: none"> Etukansi tai nauhaterä väärin asennettu 	<ul style="list-style-type: none"> Asenna etukansi ja nauhaterä oikein, → „<i>Nauhaterän tarkastus ja vaihto</i>“ sivulla 20 Poista esteet nauhakanavasta.
Sidontaleuat eivät sulkeudu.	<ul style="list-style-type: none"> Lukko-osan aiheuttama tukos 	<ul style="list-style-type: none"> Poista lukko-osa etukannesta, → „<i>Lukko-osien poistaminen etukannesta</i>“ sivulla 14
Sidontanauhaa ei katkaista.	<ul style="list-style-type: none"> ATS3080 viallinen 	<ul style="list-style-type: none"> Lähetä ATS3080 valmistajalle, → „<i>Yhteystiedot</i>“ sivulla 5
Sidontaleuat avautuvat.	<ul style="list-style-type: none"> Ohjain ei edessä 	<ul style="list-style-type: none"> Suorita nollaus, → „<i>Nollauksen suorittaminen</i>“ sivulla 17
ATS3080 on asennettu laitteistoon ja näyttää virheilmoituksen.	<ul style="list-style-type: none"> ATS3080 väärin asetettu Laitteisto väärin asennettu ATS3080 viallinen 	<ul style="list-style-type: none"> Poista ATS3080 laitteesta ja tee sidonta käsin. Moitteettoman toiminnan kohdalla aseta ATS3080 oikein laitteistoon tai asenna laitteisto oikein, → „<i>Nipun kohdistus</i>“ sivulla 13 Jos käsin tehty toiminnan tarkastus epäonnistuu, lähetä ATS3080 valmistajalle, → „<i>Yhteystiedot</i>“ sivulla 5

7.2.1 Tärkeitä ohjeita

VARO

Sulkeutuvien sidontaleukojen aiheuttama puristumisvaara.

- ▶ Älä työnnä sormiasi ylä- ja alapidontaleukojen väliin.
- ▶ Suorita vianetsintä aina 3080-virtalähteen ollessa poiskytkettynä.

VARO

Avoimissa syöttöaukoissa liikkuvien ja pyörivien osien aiheuttama puristusvaara.

- ▶ Suorita vianetsintä aina 3080-virtalähteen ollessa poiskytkettynä.

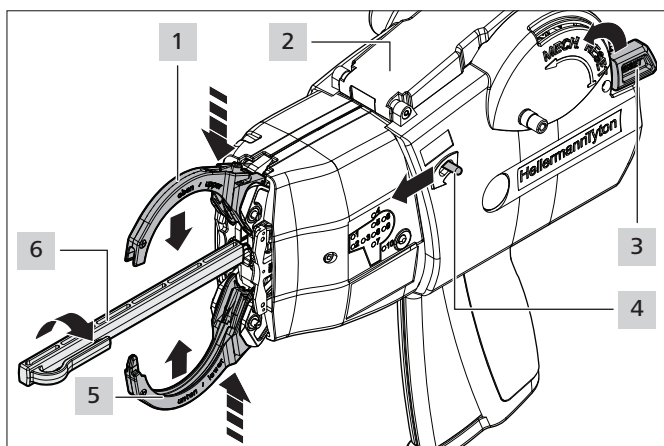
7.2.2 Nollauksen suorittaminen

Häiriöiden jälkeen ATS3080 on nollattava mekaanisesti. Sähköinen nollaus tapahtuu automaattisesti.

Tarvittava työkalu

- Lukko-osan irrotin

Nollauksen suorittaminen



- ▶ Sulje kansi **2**.
- ▶ Työnnä lukitusvipua **4** sidontaleukoja kohti.
- ☑ Sidontaleuat **1** ja **5** avautuvat.
- ▶ Paina sidontaleukoja **1** ja **5** leukojen kiinnityksestä kevyesti yhteen (katso nuolet).
- ☑ Lukko-osat syötetään etukanteen.
- ▶ Aseta lukko-osan irrotin **6** paikalleen ja käännä 90°.
- ▶ Vedä lukko-osa irti lukko-osan irrottimella **6**.
- ▶ Paina nollausvipu **3** **kaksi kertaa** ylös vasteeseen saakka.

8 Kunnossapito

8.1 Tärkeitä ohjeita

ATS3080-laitteen moitteeton toiminta edellyttää, että laite huolletaan säännöllisesti, → „Huoltosuunnitelma“ sivulla 18.

VARO

Sulkeutuvien sidontaleukojen aiheuttama puristumisvaara.

- ▶ Älä työnnä sormiasi ylä- ja alapidontaleukojen väliin.
- ▶ Suorita huoltotyöt aina 3080-virtalähteen ollessa poiskytkettynä.

VARO

Avoimissa syöttöaukoissa liikkuvien ja pyörivien osien aiheuttama puristusvaara.

- ▶ Suorita huoltotyöt aina 3080-virtalähteen ollessa poiskytkettynä.

8.2 Lisätarvikkeet ja -varusteet

Lisätarvikkeet ja -varusteet voidaan tilata suoraan HellermannTyton-edustajalta, → *Erillinen varaosa-luettelo.*

Tuotetunnus	Nimikenumero
Käyttöohje	102-01002
3080-virtalähde	102-00100
Verkkojohto 1,8 m	102-00011
Liitosjohto 2 m	123-90052
Ruuvimeisseli 2 mm kuusiokolo	102-01103
Ruuvimeisseli PH0 50	102-01105
Lukko-osan irrotin	102-01110
Rajoitin 80	102-10064
Asennuslaite liikkuva 3080	102-00040
Asennuslaite vaakasuuntainen 3080	102-00041
Asennuslaite automaattinen 3080	102-00042
Ripustin 3080	102-00050

8.3 Huolto valmistajan toimesta

ATS3080-työkalu suositellaan lähetettäväksi HellermannTytonin huollettavaksi vuosittain tai n. 1 miljoonan sidonnan jälkeen.

Kaikkien maiden huollon yhteystiedot löydät osoitteesta: www.HellermannTyton.com

8.4 Huoltosuunnitelma

KOSKA?	KUKA?	MITEN JA MITÄ?
Päivittäin	Pääkäyttäjä	<ul style="list-style-type: none"> ▶ Puhalla etukansi paineilmalla puhtaaksi. ▶ Tarkasta sidontaleukojen kunnollinen kiinnitys.

8.5 Kunnossapito

OHJE

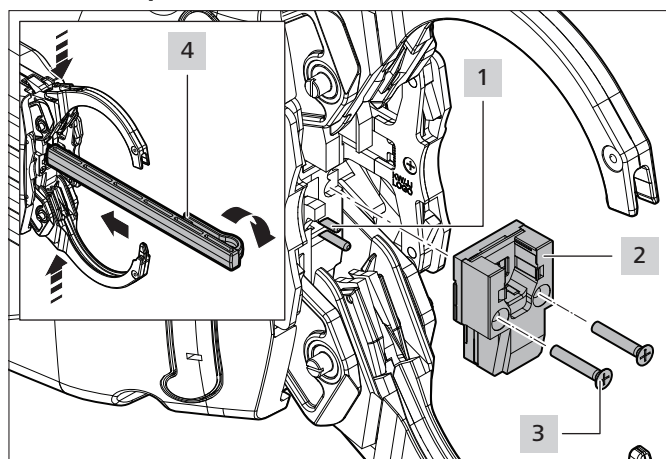
- ▶ Suorita nollaus (Reset) ennen jokaista kunnossapitotyötä, → „Nollauksen suorittaminen” sivulla 17.

8.5.1 Etukannen puhdistus

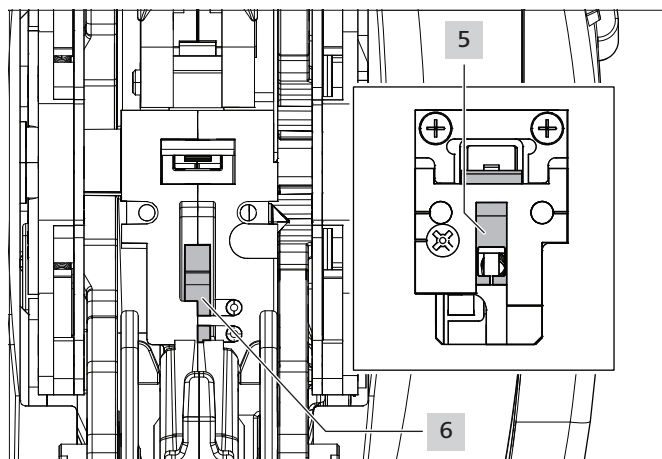
Vaadittava työkalu

- Lukko-osan irrotin
- Ruuvimeisseli PH0 50

Etukannen puhdistus



- ▶ Paina sidontaleukoja leukojen kiinnityksestä kevyesti yhteen (katso nuolet).
- ☑ Lukko-osat syötetään etukanteen **2**.
- ▶ Aseta lukko-osan irrotin **4** paikalleen ja käännä 90°.
- ▶ Vedä lukko-osat etukannesta **2**.
- ▶ Löysää etukannen ruuvit **3**.
- ▶ Irrota etukansi **2**.
- ▶ Pura etukansi **2** osiin ja puhdista paineilmalla tai pensselillä, → „Nauhaterän tarkastus ja vaihto” sivulla 20
- ▶ Puhalla ATS3080-laitteen etuosa paineilmalla.



- ▶ Varmista, että nauhaterä **5** ja nauhaterän heiluri **6** ovat avoimessa asennossa (alhaalla).
- ▶ Aseta etukansi **2** paikalleen ja kiinnitä ruuveilla **3**.
- ▶ Varo vaurioittamasta asennuksen yhteydessä etuosan tappeja **1**.

OHJE

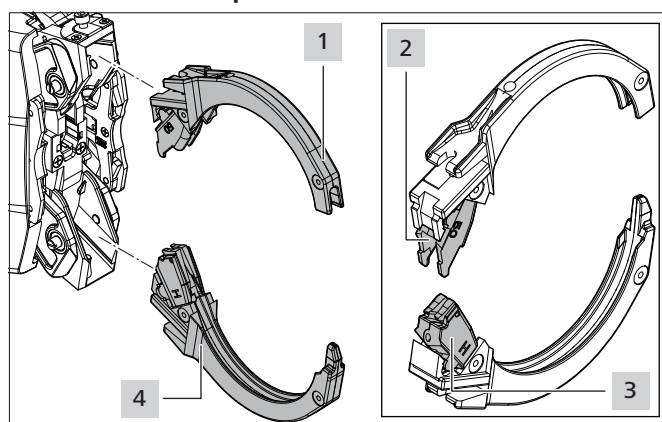
Jos tapit **1** vaurioituvat, ATS3080 lakkaa toimimasta.

8.5.2 Sidontaleukojen, yläsidontaleuan läpän ja alaidontaleuan läpän tarkastus

Vaadittava työkalu

- Ruuvimeisseli 2 mm kuusiokolo

Sidontaleukojen, yläsidontaleuan läpän ja alaidontaleuan läpän tarkastus



- ▶ Poista molemmat sidontaleuat **1** ja **4** ATS3080-laitteesta, → „Sidontaleukojen asennus” sivulla 11
- ▶ Tarkasta, onko sidontaleuoissa, yläsidontaleuan läpässä **2** ja alaidontaleuan läpässä **3** havaittavissa kuluneisuutta tai murtumia.

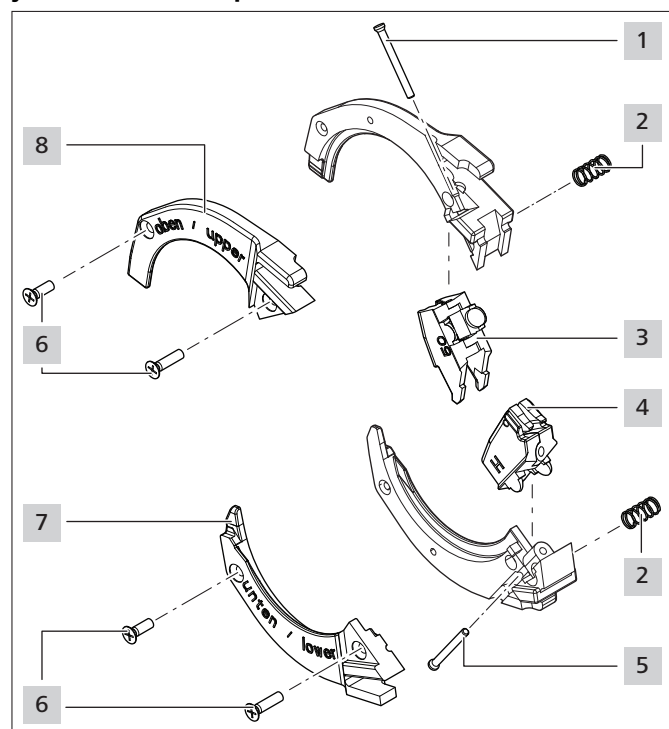
- ▶ Jos kuluneisuutta tai murtumia on havaittavissa, vaihda sidontaleuat.
- ▶ Jos havaitset kulumista tai murtumia, vaihda yläsidontaleuan läppä **2** ja alasidontaleuan läppä **3**,
→ „Yläsidontaleuan läpän ja alasidontaleuan läpän vaihto“ sivulla 19

8.5.3 Yläsidontaleuan läpän ja alasidontaleuan läpän vaihto

Vaadittava työkalu ja apuvälineet

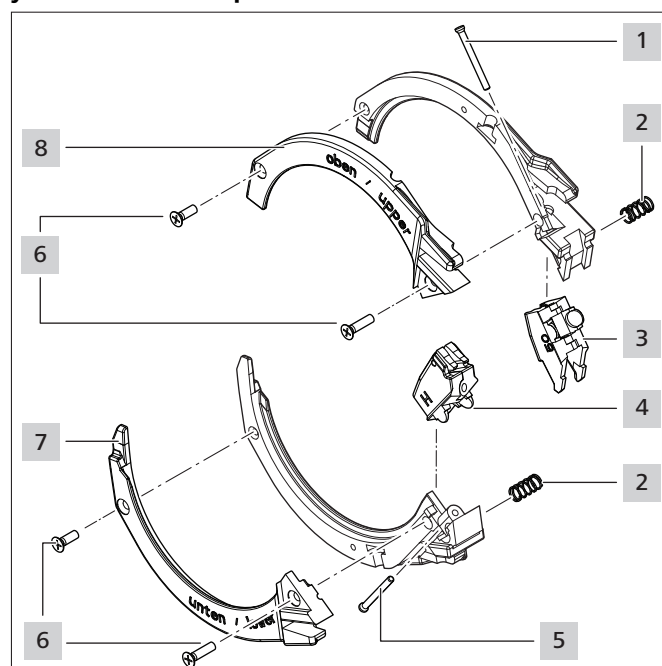
- Ruuvimeisseli PH0 50
- Loctite 243 (saatavissa HellermannTytonilta)

Sidontaleukojen Ø30 alasidontaleuan läpän ja yläsidontaleuan läpän vaihto



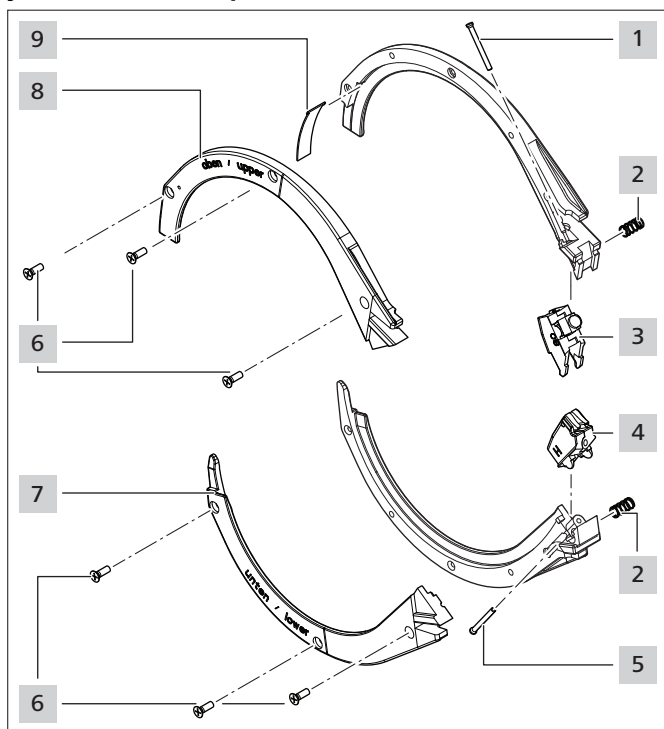
- ▶ Löysää ylä- ja alasidontaleukojen ruuvit **6**.
- ▶ Irrota sidontaleukojen osat **7** ja **8**.
- ▶ Irrota tappi **1** yläsidontaleuan läpistä **3**.
- ▶ Irrota tappi **5** alasidontaleuan läpistä **4**.
- ▶ Irrota yläsidontaleuan läppä **3** ja alasidontaleuan läppä **4**.
- ▶ Irrota jouset **2**.
- ▶ Aseta jouset **2** uuteen yläsidontaleuan läppään **3** ja uuteen alasidontaleuan läppään **4**.
- ▶ Aseta yläsidontaleuan läppä **3** sidontaleukojen ylempään osaan ja varmista tapilla **1**.
- ▶ Aseta alasidontaleuan läppä **4** sidontaleukojen alempaan osaan ja varmista tapilla **5**.
- ▶ Aseta sidontaleukojen osat **7** ja **8** paikoilleen.
- ▶ Levitä ruuvien **6** kierteisiin kuhunkin tippa Loctite 243 -ruuvilukitetta.
- ▶ Aseta ruuvit **6** paikoilleen ja kiristä.

Sidontaleukojen Ø50 alasidontaleuan läpän ja yläsidontaleuan läpän vaihto



- ▶ Löysää ylä- ja alasidontaleukojen ruuvit **6**.
- ▶ Irrota sidontaleukojen osat **7** ja **8**.
- ▶ Irrota tappi **1** yläsidontaleuan läpistä **3**.
- ▶ Irrota tappi **5** alasidontaleuan läpistä **4**.
- ▶ Irrota yläsidontaleuan läppä **3** ja alasidontaleuan läppä **4**.
- ▶ Irrota jouset **2**.
- ▶ Aseta jouset **2** uuteen yläsidontaleuan läppään **3** ja uuteen alasidontaleuan läppään **4**.
- ▶ Aseta yläsidontaleuan läppä **3** sidontaleukojen ylempään osaan ja varmista tapilla **1**.
- ▶ Aseta alasidontaleuan läppä **4** sidontaleukojen alempaan osaan ja varmista tapilla **5**.
- ▶ Aseta sidontaleukojen osat **7** ja **8** paikoilleen.
- ▶ Levitä ruuvien **6** kierteisiin kuhunkin tippa Loctite 243 -ruuvilukitetta.
- ▶ Aseta ruuvit **6** paikoilleen ja kiristä.

Sidontaleukojen Ø80 alasiidontaleuan läpän ja yläsidontaleuan läpän vaihto



- ▶ Löysää ylä- ja alasiidontaleukojen ruuvit **6**.
- ▶ Irrota sidontaleukojen osat **7** ja **8**.
- ▶ Irrota tappi **1** yläsidontaleuan läpistä **3**.
- ▶ Irrota tappi **5** alasiidontaleuan läpistä **4**.
- ▶ Irrota yläsidontaleuan läppä **3** ja alasiidontaleuan läppä **4**.
- ▶ Irrota jouset **2**.

OHJE

Sidontaleukojen Ø80 läpät poikkeavat sidontaleukojen Ø30 ja Ø50 läpistä.

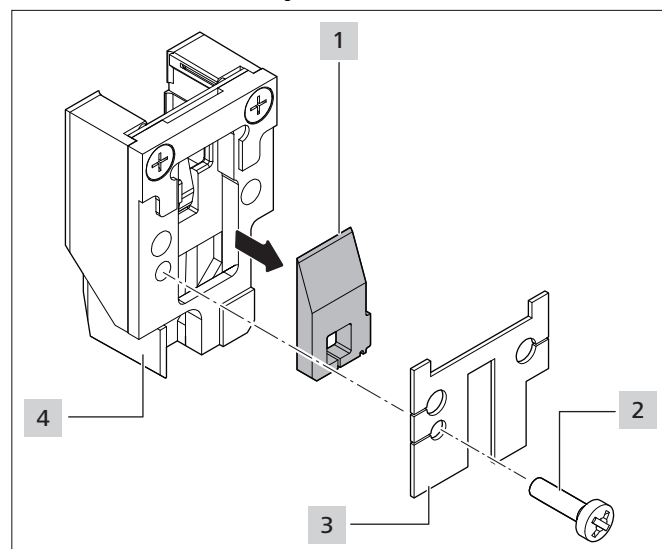
- ▶ Aseta jouset **2** uuteen yläsidontaleuan läppään **3** ja uuteen alasiidontaleuan läppään **4**.
- ▶ Aseta yläsidontaleuan läppä **3** sidontaleukojen ylempään osaan ja varmista tapilla **1**.
- ▶ Aseta alasiidontaleuan läppä **4** sidontaleukojen alempaan osaan ja varmista tapilla **5**.
- ▶ Aseta levyosa QZ80 **9** paikalleen.
- ▶ Aseta sidontaleukojen osat **7** ja **8** paikoilleen.
- ▶ Levitä ruuvien **6** kierteisiin kuhunkin tippa Loctite 243 -ruuvilukitetta.
- ▶ Aseta ruuvit **6** paikoilleen ja kiristä.

8.5.4 Nauhaterän tarkastus ja vaihto

Vaadittava työkalu

- Ruuvimeisseli PH0 50

Nauhaterän tarkastus ja vaihto



- ▶ Pura sidontaleuat, → „Sidontaleukojen asennus“ sivulla 11
- ▶ Irrota etukansi **4**, → „Etukannen puhdistus“ sivulla 18

VARO

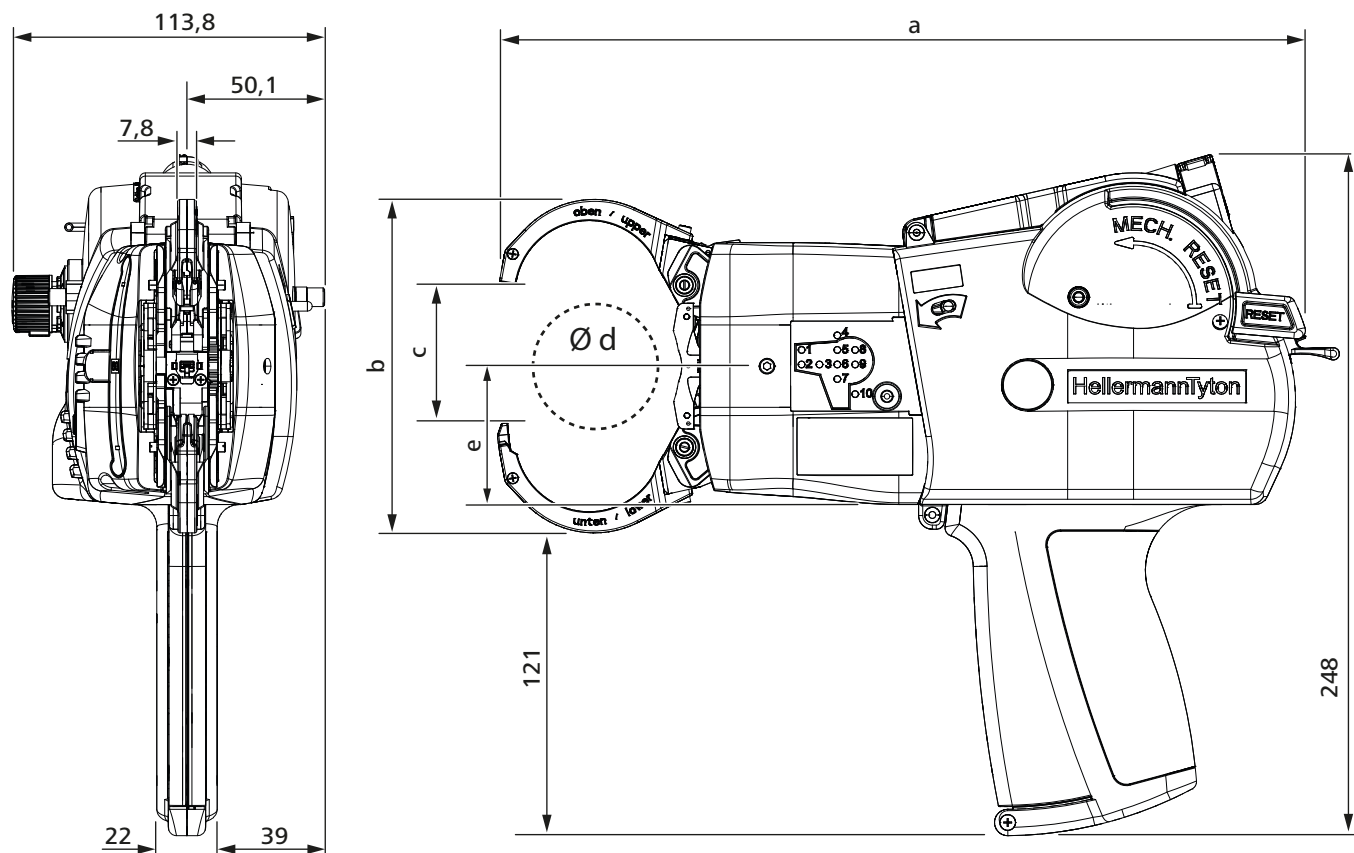
Viiltovaara. Nauhaterä on erittäin terävä.

- ▶ Älä koskaan koske sormilla katkaisuterän leikkuureunaan.

- ▶ Löysää ruuvi **2** ja poista se sekä etukannen suojuksen **3** etukannen **4** taustapuolelta.
- ▶ Irrota nauhaterä **1** ja puhdista paineilmalla.
- ▶ Tarkasta, onko nauhaterässä havaittavissa vaurioita, ja vaihda tarvittaessa.
- ▶ Puhalla etukansi **4** paineilmalla puhtaaksi.
- ▶ Aseta nauhaterä **1** tiiviisti paikalleen.
- ▶ Aseta etukannen suojuksen **3** ja ruuvi **2** paikalleen.
- ▶ Kiristä ruuvi **2**.
- ▶ Aseta etukansi **4** paikalleen, → „Etukannen puhdistus“ sivulla 18.

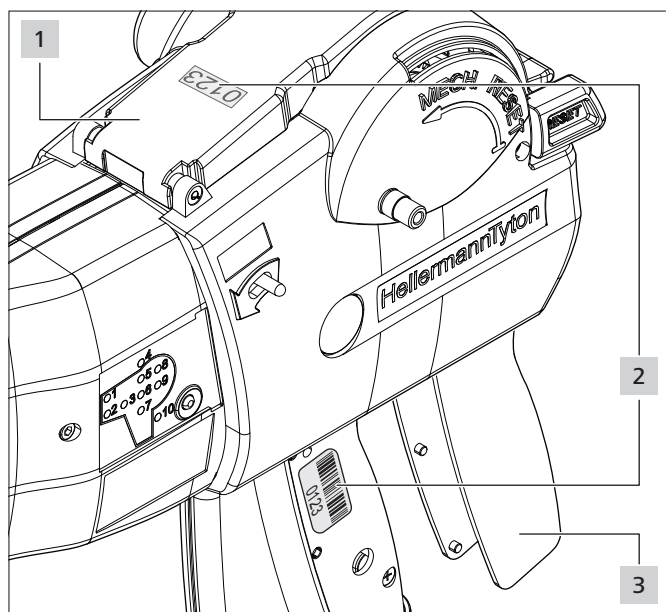
9 Tekniset tiedot

9.1 ATS3080



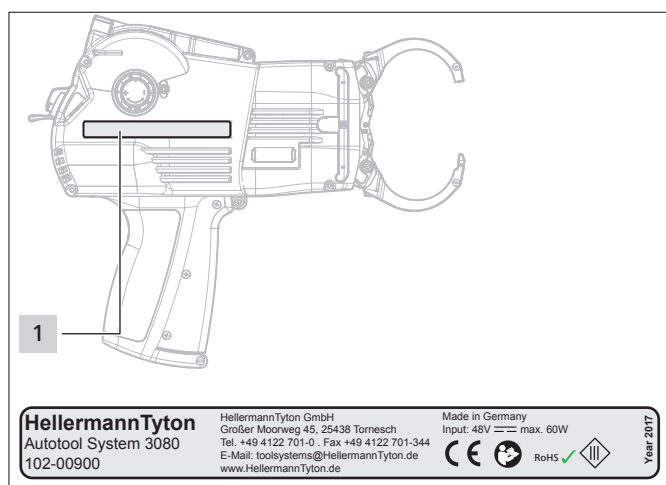
	Arvo	Sidontaleuat Ø30 mm	Sidontaleuat Ø50 mm	Sidontaleuat Ø80 mm
Maks. ottoteho			60 W	
Tulojännite			48 V	
Paino			n. 1900 g	
Sidottavan nipun halkaisija	Ø d	30 mm	50 mm	80 mm
Mitat	a	272 mm	293 mm	329 mm
	b	enint. 111 mm	enint. 134 mm	enint. 175 mm
	c	enint. 64 mm	enint. 68 mm	enint. 80 mm
	e	enint. 50 mm	enint. 50 mm	enint. 50 mm

9.1.1 Sarjanumero



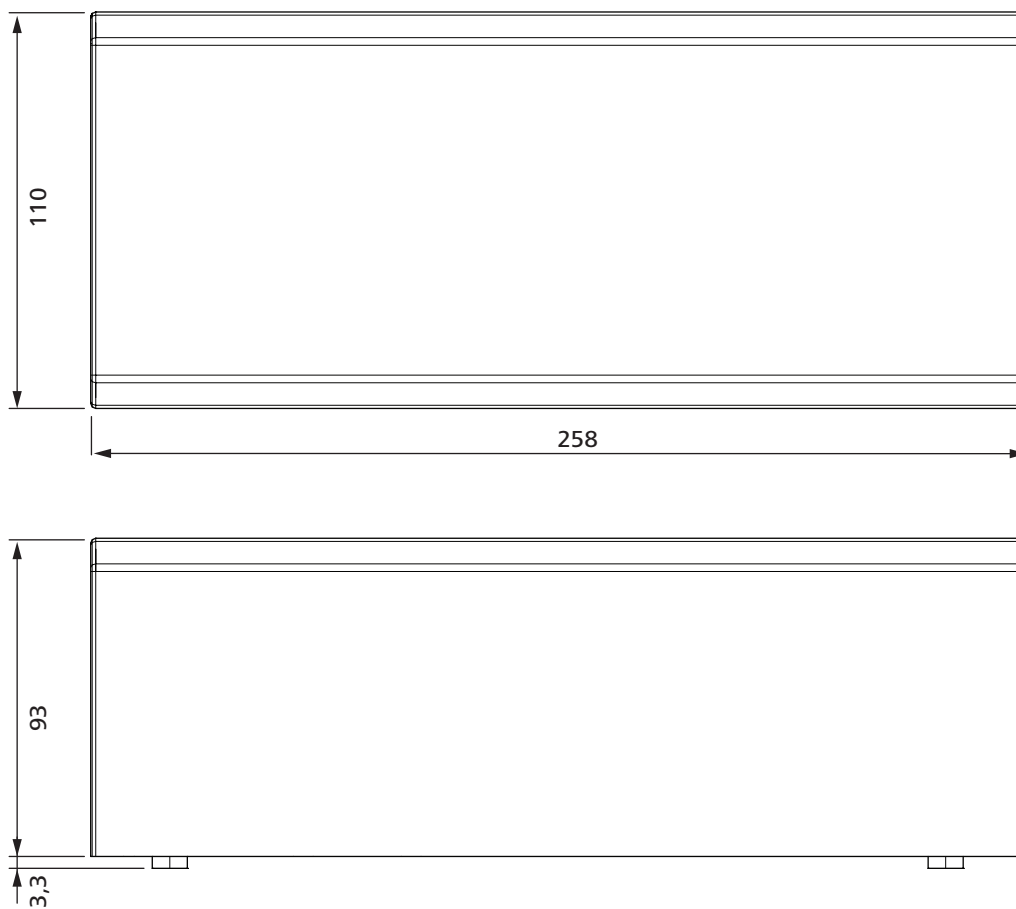
AT53080-laitteen sarjanumero **2** on merkitty kahvan suojuksen **3** alle ja suojuksen **1** sisälle.

9.1.2 Tyypikilpi



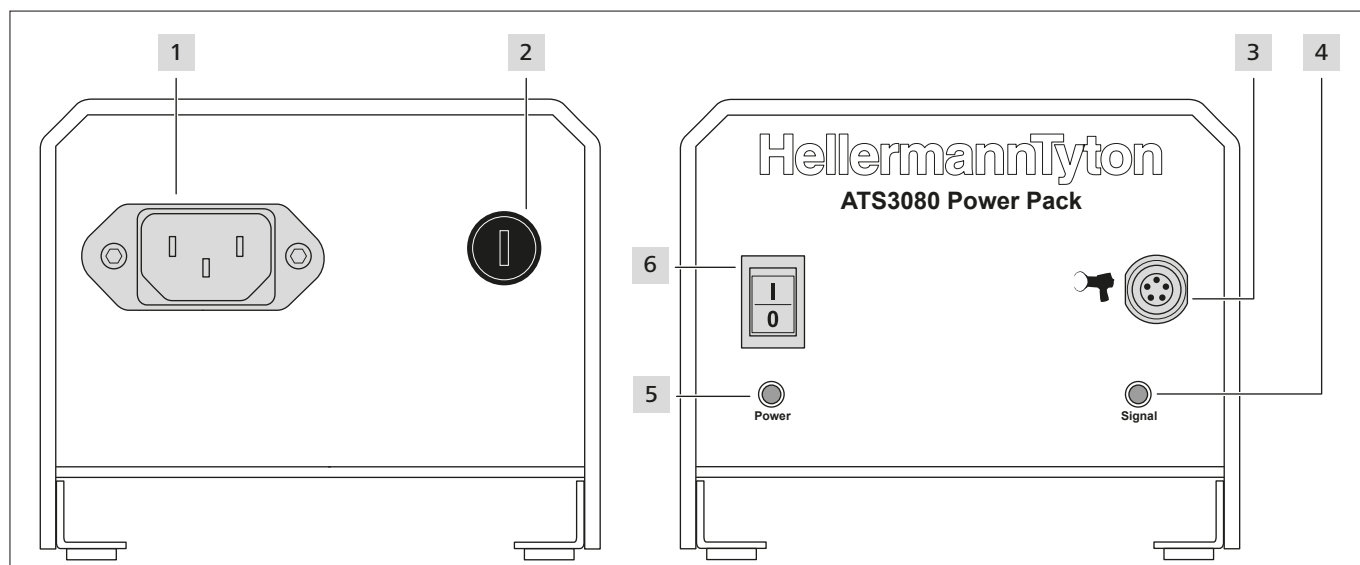
Tyypikilpi **1** on kotelon oikealla puolella.

9.2 3080-virtalähde



	Arvo
Verkköjännite	100 V – 230 V
Verkkotaajuus	50/60 Hz
Suojausluokka	I
Mitat P × L × K	n. 260 mm × 110 mm × 93 mm
Paino	n. 1500 g
Liitosjohto ja pistotulppa	hyväksytty standardin UL 1977 mukaisesti

9.3 3080-virtalähteen liitännät



- 1 Verkkojohdon liitäntä
- 2 Sulake
- 3 Liitäntä ATS3080-laitteeseen tai ohjausyksiköihin liittämistä varten
- 4 LED-merkkivalo **Signal**
vihreä: käyttöjännite
- 5 LED-merkkivalo **Power**
vihreä: 3080-virtalähde kytketty
- 6 Pääkytkin

9.4 Lukko-osat ja sidontanauhat

- Sidontanauha (500 m × 4,5 mm × 1,2 mm (P × L × K)), tyyppi PA66HIRHSUV
- Lukko-osat (5000 kpl á 9,0 mm × 8,0 mm × 5,4 mm (P × L × K)), tyyppi PA66HSUV

9.5 Melu- ja värinätiedot

Äänenpainetaso L_{pA} Epävarmuus K_{pA}	71 dB re20 μ Pa 3 dB
Äänen tehotaso L_{WA} Epävarmuus K_{WA}	82 dB re1pW 3 dB
Kokonaistärinätaso a_h Epävarmuus K	1,0 m/s ² 1,5 m/s ²

i Ilmoitettu värinätaso on mitattu normissa EN 62841-1:2015 määritetyllä mittausmenetelmällä ja sitä voidaan käyttää laitteiden vertailuun.

Ilmoitettu värinäarvo viittaa sähkötyökalun sille tarkoitettuun käyttöön ja voi poikkeavan käytön tai riittämättömän huollon yhteydessä erota todellisesta arvosta.

Tärinäkuormituksen tarkkaan arviointiin tietyn työskentelyajanjakson aikana pitäisi huomioida myös ne ajat, jolloin laite on pois päältä tai toimintavalmiudessa, mutta ei todellisesti toiminnassa. Tällä voidaan alentaa huomattavasti tärinäkuormitusta koko työskentelyajanjakson aikana.

- Ota käyttöön lisäturvallisuustoimenpiteet käyttäjän suojaamiseksi värinöiden vaikutuksilta, kuten esimerkiksi:
 - Sähkötyökalujen ja muiden käytettävien työkalujen huolto
 - Käsien pitäminen lämpiminä
 - Työvaiheiden organisointi.

10 Vaatimuksenmukaisuusvakuutukset

10.1 ATS3080

HellermannTyton

EC - Confirmation

AUTOTOOL SYSTEM 3080
102-00000

Manufacturer:	HellermannTyton GmbH
Street:	Großer Moorweg 45
Postal Code / City:	25436 Tornesch
Country:	Germany
Telefon:	+49 4122/701-1
Fax:	+49 4122/701-400

We herewith declare, that the design and construction of the product:

Name:	Autotool System 3080
Product Type:	Bundle tool
Machine Type:	Electronic bundle tool
Serial Number:	_____

meets the elementary safety and health requirements of the EC rules:

Machinery Directive 2006/42/EC
Low Voltage Directive 2014/35/EU

The following harmonized standards have been applied accordingly:

EN 60745-1:2000 + A11:2010


Tornesch, 05.12.2018

HellermannTyton GmbH

i. V.


Hagen Spiess
Head of Product Development

i. V.


Martin Burmeister
Safety Engineer

This confirmation corresponds to a manufacturer declaration in terms of the EC machine rule 2006/42/EG, annex II A. Any alterations of the described product makes this declaration invalid.

10.2 3080-virtalähde

HellermannTyton

EC - Confirmation

AUTOTOOL SYSTEM 3080
102-00000

Manufacturer:	HellermannTyton GmbH
Street:	Großer Moorweg 45
Postal Code / City:	25436 Tornesch
Country:	Germany
Telefon:	+49 4122/701-1
Fax:	+49 4122/701-400

We herewith declare, that the design and construction of the product:

Name: **Autotool System 3080**

Product Type: **Bundle tool**

Machine Type: **Electronic bundle tool**

Serial Number: _____

meets the elementary safety and health requirements of the EC rules:

Machinery Directive 2006/42/EC
Low Voltage Directive 2014/35/EU

The following harmonized standards have been applied accordingly:

EN 60745-1:2009 + A11:2010

Tornesch, 17.12.2018

HellermannTyton GmbH

i. V.


Hagen Spieß
Head of Product Development

i. V.


Martin Burmeister
Safety Engineer

This confirmation corresponds to a manufacturer declaration in terms of the EC machine rule 2006/42/EG, annex II A. Any alterations of the described product makes this declaration invalid.

HellermannTyton operates globally in 37 countries



Europe

HellermannTyton GmbH – Austria
Rennbahnweg 65
1220 Vienna
Tel.: +43 12 59 99 55-0
Fax: +43 12 59 99 11
Email: office@HellermannTyton.at
www.HellermannTyton.at

HellermannTyton – Bulgaria
Email: officeBG@HellermannTyton.at
www.HellermannTyton.at

HellermannTyton – Czech Republic
Email: officeCZ@HellermannTyton.at
www.HellermannTyton.cz

HellermannTyton – Denmark
Industrivej 44A, 1.
4000 Roskilde
Tel.: +45 702 371 20
Fax: +45 702 371 21
Email: htdk@HellermannTyton.dk
www.HellermannTyton.dk

HellermannTyton – Finland
Äyritie 12 B
01510 Vantaa
Tel.: +358 9 8700 450
Fax: +358 9 8700 4520
Email: myynti@HellermannTyton.fi
www.HellermannTyton.fi

HellermannTyton S.A.S. – France
2 rue des Hêtres – CS 80543
78197 Trappes Cedex
Tel.: +33 1 30 13 80 00
Fax: +33 1 30 13 80 60
Email: info@HellermannTyton.fr
www.HellermannTyton.fr

HellermannTyton GmbH – Germany
Großer Moorweg 45
25436 Tornesch
Tel.: +49 4122 701-0
Fax: +49 4122 701-400
Email: info@HellermannTyton.de
www.HellermannTyton.de

HellermannTyton KFT – Hungary
Kisfaludy u. 13
1044 Budapest
Tel.: +36 1 369 4151
Fax: +36 1 369 4151
Email: officeHU@HellermannTyton.at
www.HellermannTyton.hu

HellermannTyton Ltd – Ireland
Unit A5 Cherry Orchard
Business Park
Ballyfermot, Dublin 10
Tel.: +353 1 626 8267
Fax: +353 1 626 8022
Email: sales@HellermannTyton.ie
www.HellermannTyton.co.uk

HellermannTyton S.r.l. – Italy
Via Visco, 3/5
35010 Limena (PD)
Tel.: +39 049 767 870
Fax: +39 049 767 985
Email: info@HellermannTyton.it
www.HellermannTyton.it

HellermannTyton B.V. – Belgium/Netherlands
Vanadiumweg 11-C
3812 PX Amersfoort
Tel.: +31 33 460 06 90
Fax: +31 33 460 06 99
Email (NL): info@HellermannTyton.nl
Email (BE): info@HellermannTyton.be
www.HellermannTyton.nl
www.HellermannTyton.be

HellermannTyton AS – Norway
Nils Hansens vei 13
0667 Oslo
Tel.: +47 23 17 47 00
Fax: +47 22 97 09 70
Email: firmapost@HellermannTyton.no
www.HellermannTyton.no

HellermannTyton Sp. z o.o. – Poland
Kotunia 111
62-400 Słupca
Tel.: +48 63 2237 111
Fax: +48 63 2237 110
Email: info@HellermannTyton.pl
www.HellermannTyton.pl

HellermannTyton – Romania
Email: officeRO@HellermannTyton.at
www.HellermannTyton.at

OOO HellermannTyton – Russia
40/4, Pulkovskoe road
BC Technopolis Pulkovo, office A 8081
196158, St. Petersburg
Tel.: +7 812 386 00 09
Fax: +7 812 386 00 08
Email: info@HellermannTyton.ru
www.HellermannTyton.ru

HellermannTyton – Slovenia
Branch Office Ljubljana
Podružnica Ljubljana, Ukmarjeva 2
1000 Ljubljana
Tel.: +386 1 433 70 56
Fax: +386 1 433 63 21
Email: officeSI@HellermannTyton.at
www.HellermannTyton.si

HellermannTyton España s.l. – Spain / Portugal
Avda. de la Industria 37 2º 2
28108 Alcobendas, Madrid
Tel.: +34 91 661 2835
Fax: +34 91 661 2368
Email:
HellermannTyton@HellermannTyton.es
www.HellermannTyton.es

HellermannTyton AB – Sweden
Isafjordsgatan 5
16440 Kista
Tel.: +46 8 580 890 00
Fax: +46 8 580 348 02
Email: kundsupport@HellermannTyton.se
www.HellermannTyton.se

HellermannTyton Engineering GmbH – Turkey
Saray Mah Dr. Adnan Büyükdüz Cad. No:4
Akkom Office Park 2. Blok Kat: 10
34768 Ümraniye-Istanbul
Tel.: +90 216 687 03 40
Fax: +90 216 250 32 32
Email: info@HellermannTyton.com.tr
www.HellermannTyton.com.tr

HellermannTyton Ltd – UK
William Prance Road
Plymouth International Medical
and Technology Park
Plymouth, Devon PL6 5WR
Tel.: +44 1752 701 261
Fax: +44 1752 790 058
Email: info@HellermannTyton.co.uk
www.HellermannTyton.co.uk

HellermannTyton Ltd – UK
Sharston Green Business Park
1 Robeson Way
Wythenshawe, Wythenshawe
Manchester M22 4TY
Tel.: +44 161 947 2200
Fax: +44 161 947 2220
Email: sales@HellermannTyton.co.uk
www.HellermannTyton.co.uk

HellermannTyton Ltd – UK
Cley Road, Kingswood Lakeside
Canmock, Staffordshire
WS11 8AA
Tel.: +44 1543 728282
Fax: +44 1543 728284
Email: info@HellermannTyton.co.uk
www.HellermannTyton.co.uk

HellermannTyton Data Ltd – UK
Waterside House, Edgar Mobbs Way
Northampton NN5 5JE
Tel.: +44 1604 707 420
Fax: +44 1604 705 454
Email: sales@htdata.co.uk
www.htdata.co.uk

Middle East

HellermannTyton – UAE
Email: info@HellermannTyton.ae
www.HellermannTyton.ae

North America

HellermannTyton – Canada
Tel.: +1 905 726 1221
Fax: +1 905 726 8538
Email: sales@HellermannTyton.ca
www.HellermannTyton.ca

HellermannTyton – Mexico
Tel.: +52 333 133 9880
Fax: +52 333 133 9861
Email: info@HellermannTyton.com.mx
www.HellermannTyton.com

HellermannTyton – USA
Tel.: +1 414 355 1130
Fax: +1 414 355 7341
Email: corp@htamericas.com
www.HellermannTyton.com

South America

HellermannTyton – Argentina
Tel.: +54 11 4754 5400
Fax: +54 11 4752 0374
Email: ventas@HellermannTyton.com.ar
www.HellermannTyton.com.ar

HellermannTyton – Brazil
Tel.: +55 11 4815 9000
Fax: +55 11 4815 9030
Email: vendas@HellermannTyton.com.br
www.HellermannTyton.com.br

Asia-Pacific

HellermannTyton – Australia
Tel.: +61 2 9525 2133
Fax: +61 2 9526 2495
Email: cservice@HellermannTyton.com.au
www.HellermannTyton.com.au

HellermannTyton – China
Tel.: +86 510 8528 2536
Fax: +86 510 8528 2731
Email: cservice@HellermannTyton.com.cn
www.HellermannTyton.com.cn

HellermannTyton – Hong Kong
Tel.: +852 2831 9090
Fax: +852 2832 9381
Email: cservice@HellermannTyton.com.hk
www.HellermannTyton.com.sg

HellermannTyton – India
Tel.: +91 120 413 3384
Email: cservice@HellermannTyton.co.in
www.HellermannTyton.co.in

HellermannTyton – Japan
Tel.: +81 3 5790 3111
Fax: +81 3 5790 3112
Email: mkt@hellermanntyton.co.jp
www.HellermannTyton.co.jp

HellermannTyton – Republic of Korea
Tel.: +82 32 833 8012
Fax: +82 32 833 8013
Email: cservice@HellermannTyton.co.kr
www.HellermannTyton.co.kr

HellermannTyton – Philippines
Tel.: +63 2 752 6551
Fax: +63 2 752 6553
Email: cservice@HellermannTyton.com.ph
www.HellermannTyton.com.ph

HellermannTyton – Singapore
Tel.: +65 6 586 1919
Fax: +65 6 752 2527
Email: cservice@HellermannTyton.sg
www.HellermannTyton.com.sg

HellermannTyton – Thailand
Tel.: +662 237 6702 / 266 0624
Fax: +662 266 8664
Email: cservice@HellermannTyton.co.th
www.HellermannTyton.com.sg

Africa

HellermannTyton – South Africa
Tel.: +27 11 879 6600
Fax: +27 11 879 6603
Email: jhb.sales@Hellermann.co.za
www.HellermannTyton.co.za