

Asennusohje

Sisällysluettelo

1	Yleistä	204
1.1	Soveltamisala	204
1.2	Käyttöohjeen merkinnät ja symbolit . . .	204
1.3	Käyttöohjeen säilyttäminen ja päivitetty versio	204
1.4	Ohjeidenmukainen käyttö.	204
1.5	EY-vaatimustenmukaisuus.	204
1.6	Muut noudatettavat asiakirjat.	204
1.7	Asiakaspalvelu ja varaosat.	204
2	Turvallisuusohjeet	205
2.1	Varoitukset	205
2.2	Varoitusten luokittelu	205
2.3	Turvaohjeet	205
2.4	Käyttövaatimukset	205
2.5	Käyttäjän velvollisuudet	205
3	Kuljetus ja varastointi	205
4	Geelijatkoksen rakenne	205
5	Asennus	206
5.1	Relifix V 31,5 asennus.	206
5.2	Relifix V 516 asennus	208
5.3	Relifix V 410 asennus	209
5.4	Relifix V 416 asennus	211
5.5	Relifix V 135Y asennus	212
5.6	Relifix V 56 asennus	214
5.7	Relifix V 150 asennus	215
5.8	Relifix V 506Y asennus	217
5.9	Relifix V 525 asennus	218
5.10	Relifix V 525Y asennus	220
6	Huolto	221
7	Käytöstä poisto	221
8	Hävittäminen	221
9	Tekniset tiedot	221

i Alkuperäinen asennusohje on saksankielinen. Käännökset on tehty alkuperäisen asennusohjeen pohjalta.

- GB
- DE
- FR
- ES
- PT
- IT
- NL
- DK
- NO
- SE
- FI
- PL
- CZ
- HU
- SI
- RO
- TR

1 Yleistä

Kaikkien geelijatkoja käyttävien henkilöiden on luettava asennusohje huolellisesti läpi ja ymmärrettävä sen sisältö ennen tuotteen käyttöönottoa.

Tämä asennusohje ja sen käännökset ovat HellermannTytonin omaisuutta. Niiden kopiointi, käsittely, monistaminen tai levittäminen, osittainenkin, muuhun kuin alkuperäiseen, määräystenmukaista käyttöä vastaavaan käyttötarkoitukseen vaatii HellermannTytonilta etukäteen saadun kirjallisen hyväksynnän.

1.1 Soveltamisala

Tämä asennusohje on suunnattu tekniselle henkilöstölle ja tuotteen käyttäjille. Asennusohje koskee ainoastaan Relifix-sarjan geelijatkoja, joita kutsutaan jäljempänä "tuotteiksi".

TUOTETUNNUS	Nimikenumero
Relifix V 31,5	435-00650
Relifix V 516	435-00655
Relifix V 410	435-00652
Relifix V 416	435-00653
Relifix V 135Y	435-00657
Relifix V 56	435-00654
Relifix V 150	435-00651
Relifix V 506Y	435-00658
Relifix V 525	435-00656
Relifix V 525Y	435-00659

1.2 Käyttöohjeen merkinnät ja symbolit

Tässä käyttöohjeessa on käytetty erilaisia merkintöjä ja symboleita. Niiden selitykset ovat seuraavat:

- Listaus

- ▶ Ohje

1 Vaihe 1

2 Vaihe 2

Lopputulos

Näytön teksti/ruudun teksti

→ Ristiviite

 Ohjeita ympäristön suojelemiseksi

 Lisätietoja

1.3 Käyttöohjeen säilyttäminen ja päivitetty versio

- ▶ Säilytä tätä käyttöohjetta sekä kaikkia muita laitteeseen liittyviä asiakirjoja huolellisesti, niin että se on aina käytettävissä.
- ▶ Huomaa, että dokumentaation ja tuotteen välillä saattaa olla eroja tuotteiden jatkuvan kehittämisen seurauksena. Päivitetyn version löydät osoitteesta www.HellermannTyton.com/site/downloads.

1.4 Ohjeidenmukainen käyttö

Tuote on tarkoitettu ainoastaan sisä-, ulko- ja maakaapeleiden kaapeliliitännöiden muodostamiseen.

Tämän tuotteen saa asentaa ainoastaan koulutettu ammattihenkilöstö asennusohjeen mukaisesti. Asennusohjeet perustuvat tutkimus- ja kehitystyön uusimpiin tuloksiin.

Tuotteen monipuolisten käyttömahdollisuuksien johdosta käyttäjän on varmistettava, että se soveltuu aiottuun käyttötarkoitukseen.

Tuotetta saa käyttää ainoastaan tässä asennusohjeessa kuvattuun tarkoitukseen. Tuotetta saa käyttää ainoastaan sen ollessa teknisesti moitteettomassa kunnossa, määräystenmukaisella tavalla, turvallisuus ja vaaratekijät huomioiden sekä tätä asennusohjetta noudattaen.

1.5 EY-vaatimustenmukaisuus

Tuote täyttää seuraavien standardien vaatimukset:

- DIN EN 50393 mukaiset pienjännite-määräykset 0,6/1 kV kaapeleille
- Hehkulanka palavuustestimenetelmä lopputuotteille DIN EN 60695-2-11

1.6 Muut noudatettavat asiakirjat

Tuotteiden asennuksessa on noudatettava kuviin perustuvaa ohjetta.

1.7 Asiakaspalvelu ja varaosat

Jos sinulla on kysyttävää tai haluat antaa palautetta, ota yhteyttä HellermannTytonin toimipaikkaan. Yhteystiedot löytyvät tämän käyttöohjeen lopusta.

2 Turvallisuusohjeet

Tuote on valmistettu uusimman tekniikan ja tunnustettujen turvateknisten sääntöjen mukaisesti. Tästä huolimatta sen käytöstä voi aiheutua käyttäjän tai kolmansien osapuolten loukkaantumis- tai hengenvaara tai tuotteen ja muun omaisuuden vahingoittuminen.

Tämä käyttöohje sisältää turvallisuuteen liittyviä ohjeita.

- Noudata kaikkia ohjeita henkilö-, esine- tai ympäristövahinkojen välttämiseksi.

2.1 Varoitukset

Varoitukset liittyvät tuotteeseen ja sen toimintaan ja niiden rakenne on seuraava:

VAARA
Vaaran kuvaus ja lähde!
Vaaran ja lähteen selitys.
► Toimenpiteet vaaran välttämiseksi.

2.2 Varoitusten luokittelu

Varoitukset on luokiteltu niihin liittyvän vaaran vakavuuden mukaan. Seuraavassa on selitetty eri vaaraluokat sekä niihin liittyvät huomiosanat ja varoitussymbolit.

VAARA
Välitön hengenvaara tai suuri loukkaantumisvaara.

VAROITUS
Mahdollinen hengenvaara tai suuri loukkaantumisvaara.

HUOMIO
Mahdollinen lievä loukkaantumisvaara.

HUOMAUTUS
Tuote- tai ympäristövauriot.

2.3 Turvaohjeet

Seuraavat turvaohjeet koskevat yleisesti tuotteen käsittelyä.

Sähköiskun vaara

Viallinen tai väärin asennettu virtajohto voi johtaa hengenvaarallisiin loukkaantumisiin.

- Huomioi oikea syöttöjännite:
0,6/1 (1,2) kV.

2.4 Käyttövaatimukset

- Noudata seuraavia käyttöympäristön vaatimuksia:
 - Tuotetta saa käyttää ainoastaan lämpötila-alueella -20 °C – +90 °C.

2.5 Käyttäjän velvollisuudet

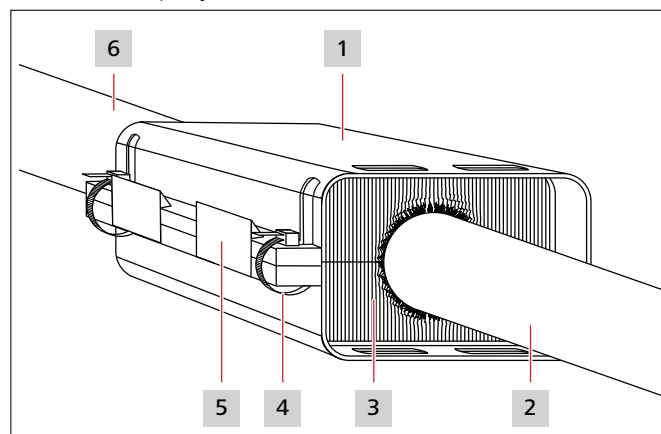
Käyttäjän on noudatettava voimassa olevia kansallisia lakimääräyksiä ja työturvallisuusmääräyksiä.

3 Kuljetus ja varastointi

Tuote on suojattava kosteudelta, suoralta auringonvalolta ja kuumuudelta. Älä sijoita painavia esineitä tuotteen päälle. Tuotteen varastointiaika on rajaton.

4 Geelijatkoksen rakenne

Kuvassa on havainnollistettu geelijatkoksen rakennetta Relifix V 31,5 pohjalta.



Geelijatkoksen rakenne.

- 1 Jatkoskotelo
- 2 Haarakaapeli
- 3 Harjatiiviste
- 4 Johdinside
- 5 Lukitus
- 6 Syöttökaapeli

5 Asennus

VAARA

Hengenvaarallinen sähköisku!

Jännitteisten kaapeleiden koskettaminen on hengenvaarallista.

- ▶ Kytke kaapeli virrattomaksi ennen tuotteen asennusta.
- ▶ Liitä tuote ainoastaan asianmukaisesti asennettuihin ja normien mukaisiin kaapeleihin.
- ▶ Huomioi laitteen syöttöjännitteen, nimellisvirran ja tehontarpeen vaatimukset.

Tuotteen käyttöönottamiseen tarvitaan seuraavia työkaluja:

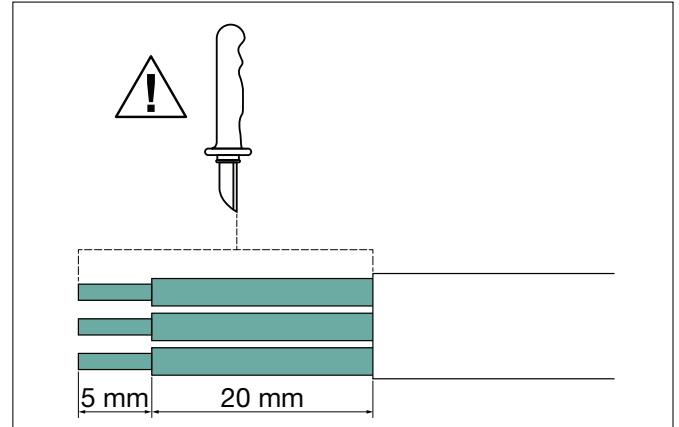
- Kaapelinkuorimaveitsi tai -pihdit
- Ruuvimeisseli tai pihdit
- Sisäkuusioavain 6 mm (sisältyy toimitukseen tuotteesta riippuen)

i Kuljetusvauriot on ilmoitettava välittömästi kuljetusliikkeelle. Laittevauriot tai puutteet on ilmoitettava välittömästi HellermannTytonin asiakaspalveluun.

5.1 Relifix V 31,5 asennus

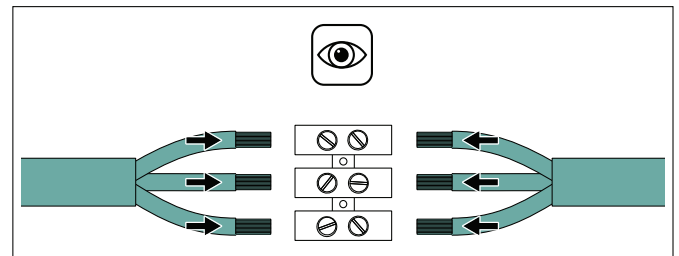
Toimi seuraavasti:

- 1 Kuori johdineriste kuvan mukaisesti ja kohdista johtimet.



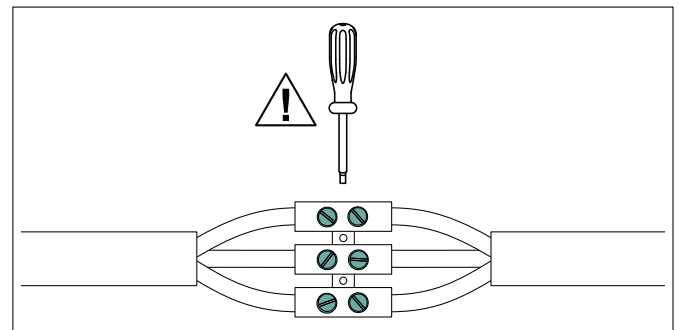
Kaapelin eristeen kuoriminen.

- 2 Kohdista johtimet ennen kytkemistä.



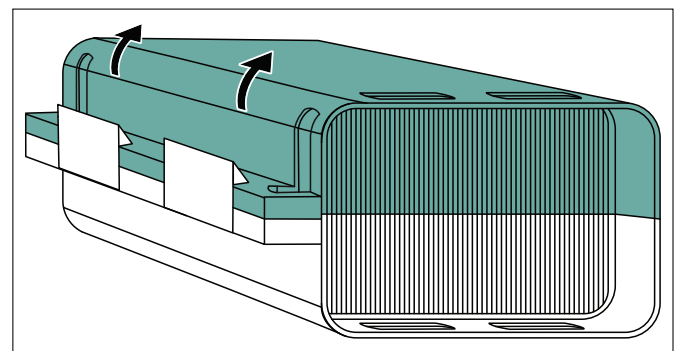
Johtimien kohdistaminen.

- 3 Liitä johtimet kuusiokolovääntimellä.



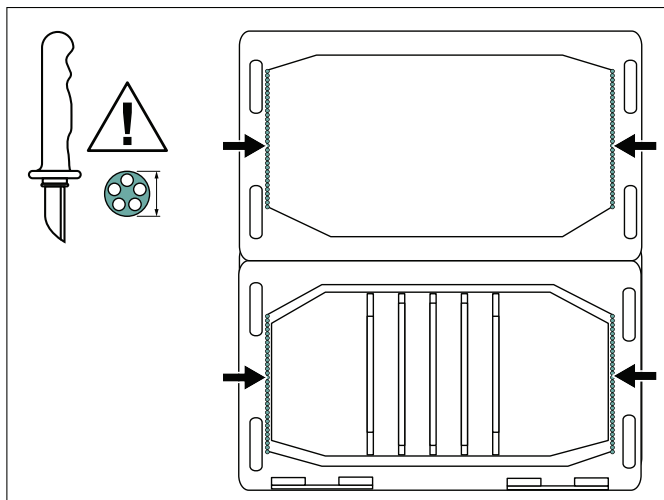
Johtimien liittäminen.

- 4 Avaa jatkoskotelo.



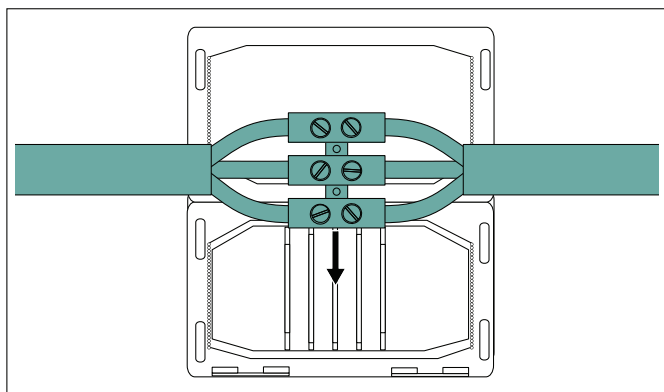
Jatkoskotelon avaaminen.

- 5 Leikkaa jatkoskoteloon kaapelin ulkohalkaisijaa vastaava aukko.



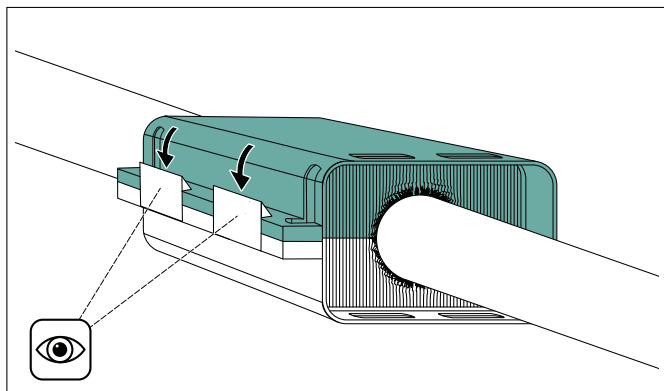
Jatkoskotelon leikkaaminen.

- 6 Aseta kaapeliliitos jatkoskotelon kahden korkeamman uramerkin väliin.



Kaapeliliitoksen asettaminen paikalleen.

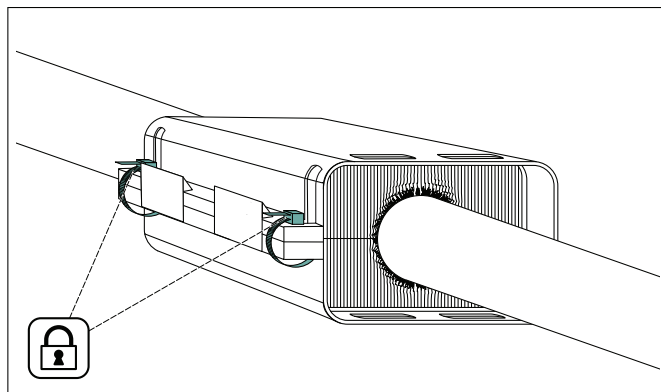
- 7 Sulje jatkoskotelo siten, että sen lukitus napsahtaa paikalleen.



Jatkoskotelon sulkeminen.

- i** Jatkoskotelon aukoista on valuttava ulos hieman geeliä, jotta kaapeliliitos on luotettavasti suojattuna lialta ja kosteudelta.

- 8 Varmista johdinsiteillä, että jatkoskotelo ei voi vahingossa aueta.



Jatkoskotelon varmistaminen johdinsiteillä.

- Tuote on asennettu.

GB

DE

FR

ES

PT

IT

NL

DK

NO

SE

FI

PL

CZ

HU

SI

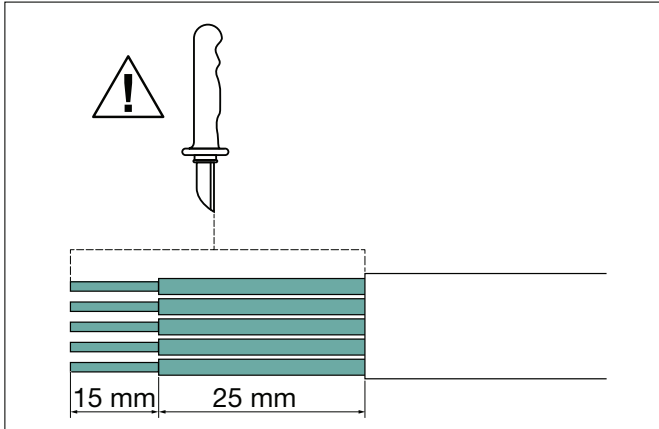
RO

TR

5.2 Relifix V 516 asennus

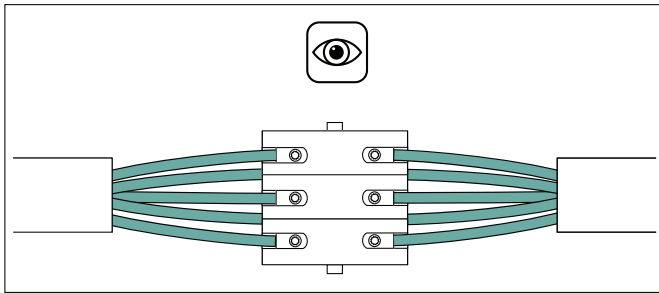
Toimi seuraavasti:

- 1 Kuori johdineriste kuvan mukaisesti ja kohdista johtimet.



Kaapelin eristeen kuoriminen.

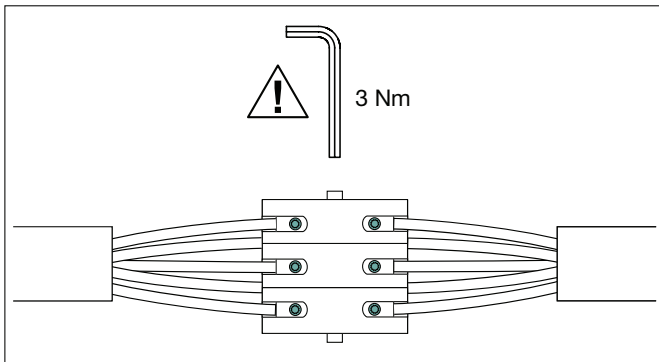
- 2 Kohdista johtimet ennen kytkemistä.



Johtimien kohdistaminen.

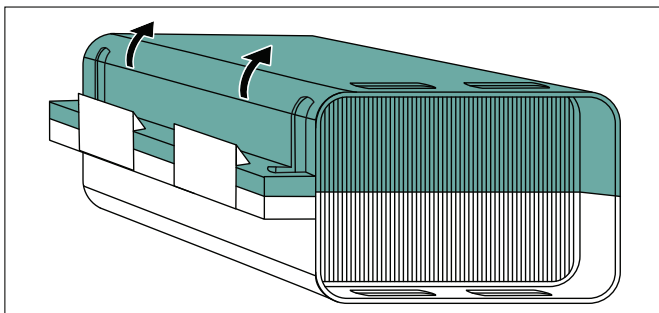
- 3 Liitä johtimet kuusiokolovääntimellä.

- Huomioi 3 Nm:n vääntömomentti.



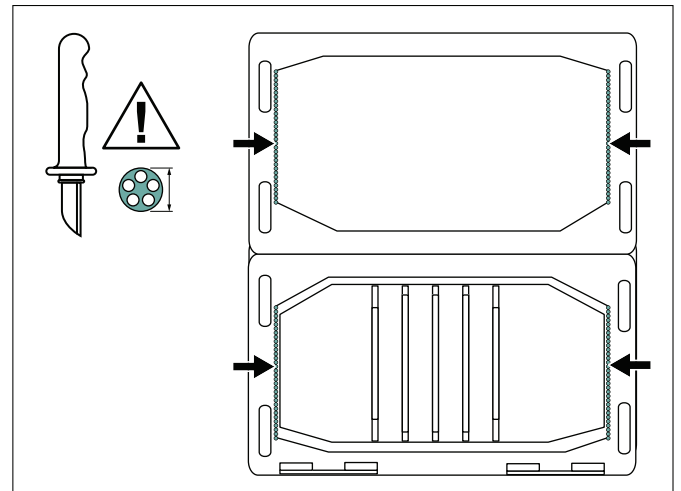
Johtimien liittäminen.

- 4 Avaa jatkoskotelo.



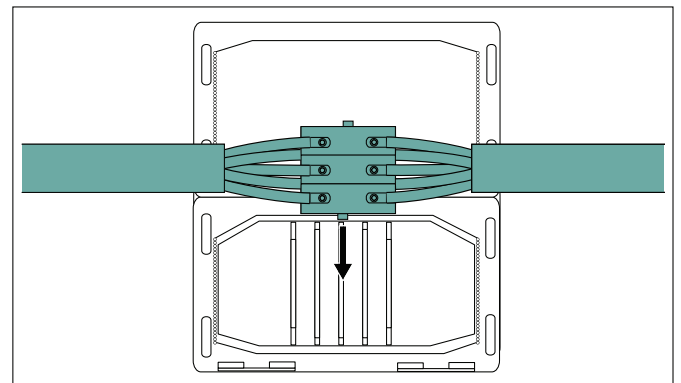
Jatkoskotelon avaaminen.

- 5 Leikkaa jatkoskoteloon kaapelin ulkohalkaisijaa vastaava aukko.



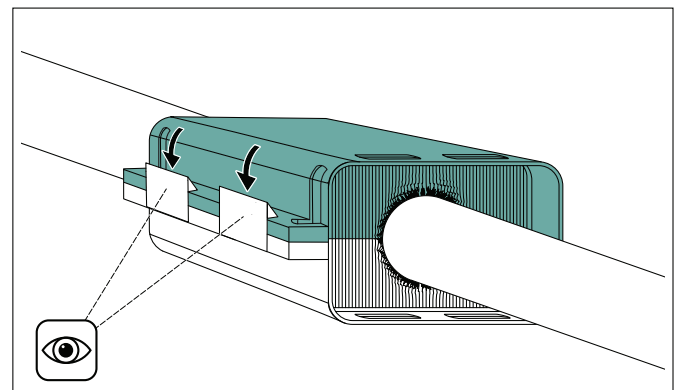
Jatkoskotelon leikkaaminen.

- 6 Aseta kaapeliliitos jatkoskotelon kahden korkeamman uramerkin väliin.



Kaapeliliitoksen asettaminen paikalleen.

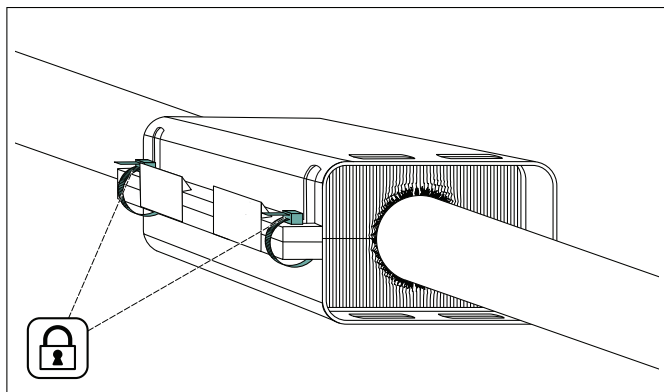
- 7 Sulje jatkoskotelo siten, että sen lukitus napsahtaa paikalleen.



Jatkoskotelon sulkeminen.

- i** Jatkoskotelon aukoista on valuttava ulos hieman geeliä, jotta kaapeliliitos on luotettavasti suojattuna liialta ja kosteudelta.

- 8 Varmista johdinsiteillä, että jatkoskotelo ei voi vahingossa aueta.



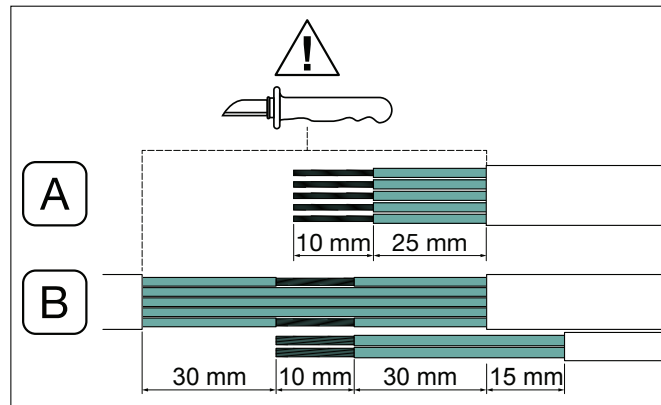
Jatkoskotelon varmistaminen johdinsiteillä.

- Tuote on asennettu.

5.3 Relifix V 410 asennus

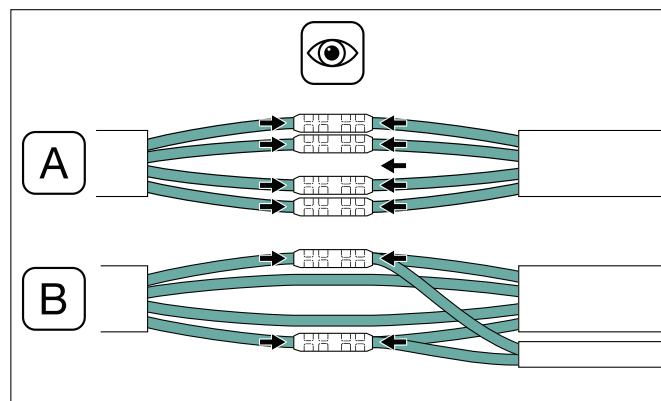
Toimi seuraavasti:

- 1 Kuori johdineriste kuvan mukaisesti ja kohdista johtimet.
 - ▶ A: Kun kytkentä tehdään vaihtoehdon A mukaisesti
 - ▶ B: Kun kytkentä tehdään vaihtoehdon B mukaisesti



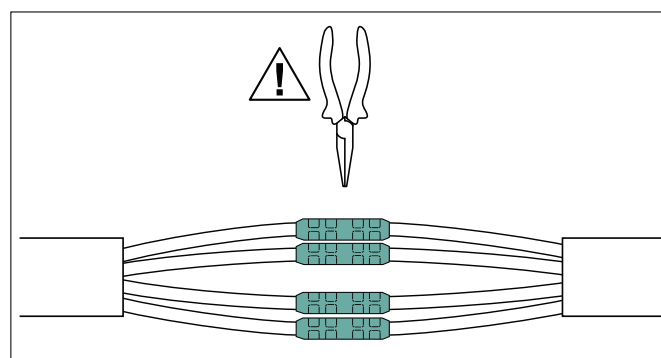
Kaapelin eristeen kuoriminen.

- 2 Kohdista johtimet ennen kytkemistä.



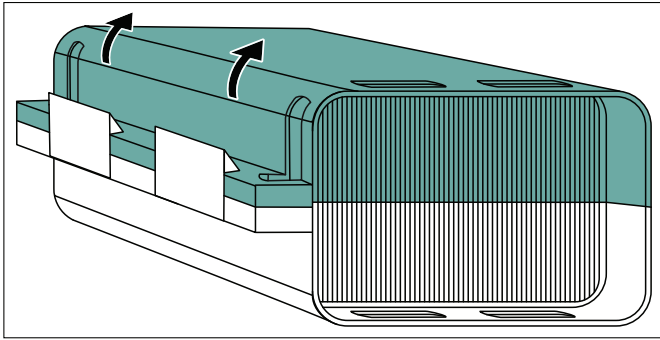
Johtimien kohdistaminen.

- 3 Yhdistä johtimet soveltuvilla puristusliittimillä.



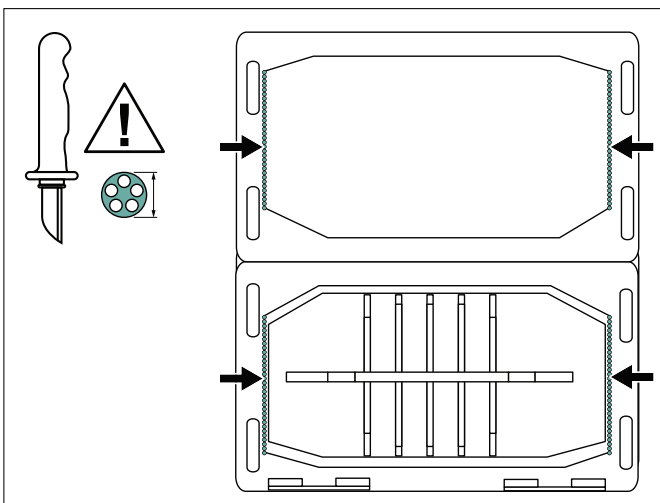
Johtimien liittäminen.

4 Avaa jatkoskotelo.



Jatkoskotelon avaaminen.

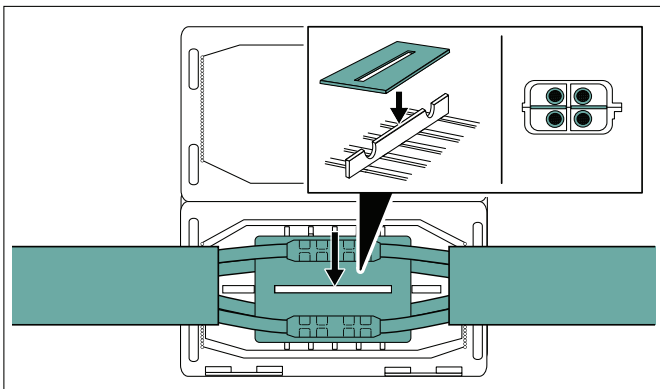
5 Leikkaa jatkoskoteloon kaapelin ulkohalkaisijaa vastaava aukko.



Jatkoskotelon leikkaaminen.

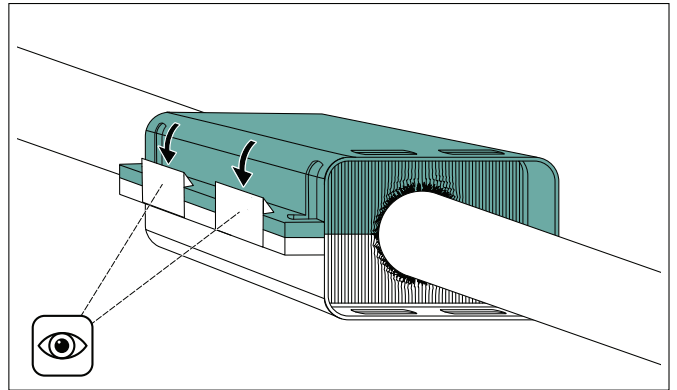
6 Aseta kaapeliliitos jatkoskotelon kahden korkeamman uramerkin väliin.

- Käytä erotuslevyä kolmi- tai nelijohtimisten kaapeleiden kanssa.



Kaapeliliitoksen asettaminen paikalleen.

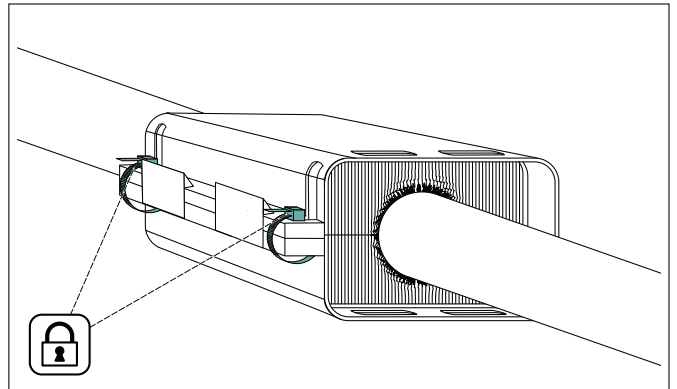
7 Sulje jatkoskotelo siten, että sen lukitus napsahtaa paikalleen.



Jatkoskotelon sulkeminen.

- i** Jatkoskotelon aukoista on valuttava ulos hieman geeliä, jotta kaapeliliitos on luotettavasti suojattuna liialta ja kosteudelta.

8 Varmista johdinsiteillä, että jatkoskotelo ei voi vahingossa aueta.



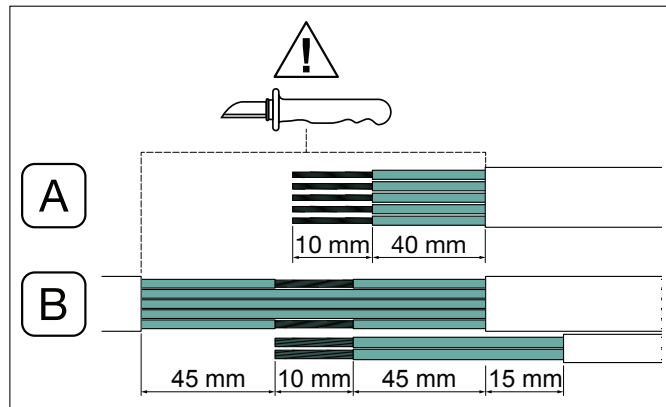
Jatkoskotelon varmistaminen johdinsiteillä.

- Tuote on asennettu.

5.4 Relifix V 416 asennus

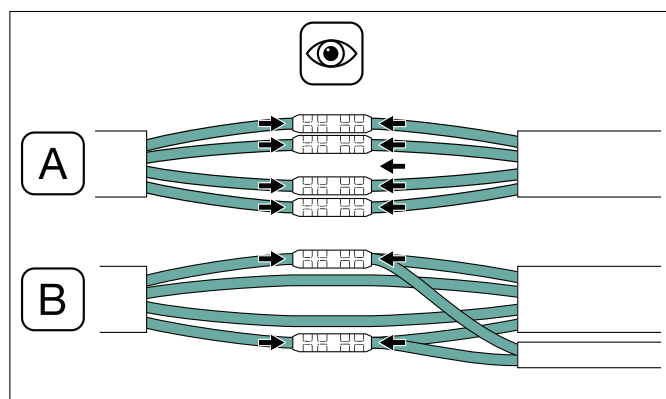
Toimi seuraavasti:

- 1 Kuori johdineriste kuvan mukaisesti ja kohdista johtimet.
 - A: Kun kytkentä tehdään vaihtoehdon A mukaisesti
 - B: Kun kytkentä tehdään vaihtoehdon B mukaisesti



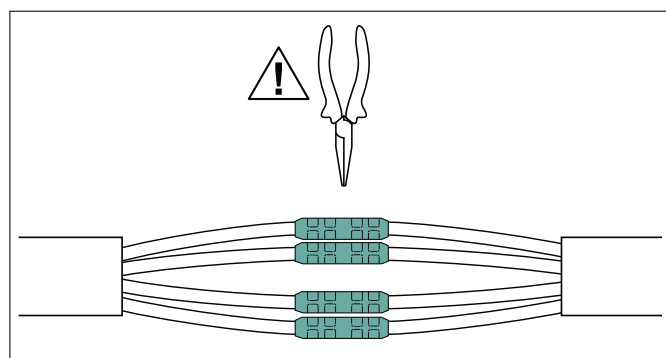
Kaapelin eristeen kuoriminen.

- 2 Kohdista johtimet ennen kytkemistä.



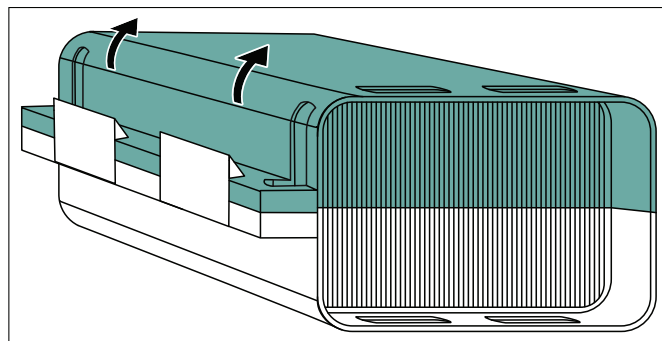
Johtimien kohdistaminen.

- 3 Yhdistä johtimet soveltuvilla puristusliittimillä.



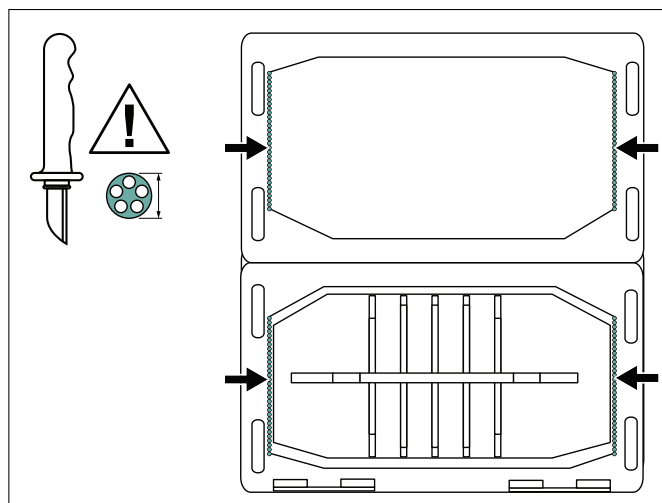
Johtimien liittäminen.

- 4 Avaa jatkoskotelo.



Jatkoskotelon avaaminen.

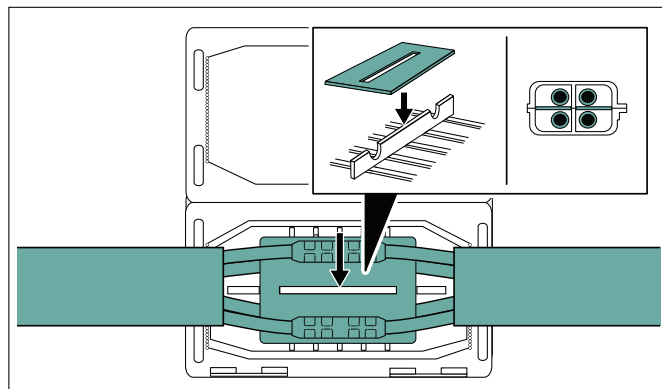
- 5 Leikkaa jatkoskoteloon kaapelin ulkohalkaisijaa vastaava aukko.



Jatkoskotelon leikkaaminen.

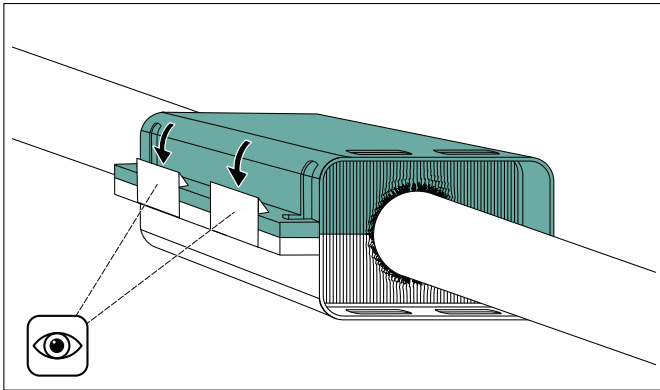
- 6 Aseta kaapeliliitos jatkoskotelon kahden korkeamman uramerkin väliin.

- Käytä erotuslevyä kolmi- tai nelijohtimisten kaapeleiden kanssa.



Kaapeliliitoksen asettaminen paikalleen.

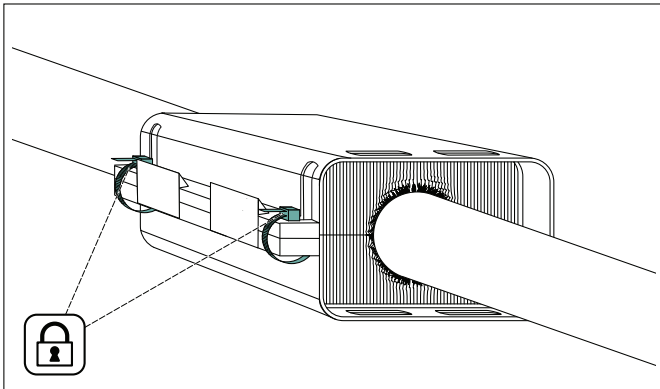
- 7** Sulje jatkoskotelo siten, että sen lukitus napsahtaa paikalleen.



Jatkoskotelon sulkeminen.

- i** Jatkoskotelon aukoista on valuttava ulos hieman geeliä, jotta kaapelliiliitos on luotettavasti suojattuna liialta ja kosteudelta.

- 8** Varmista johdinsiteillä, että jatkoskotelo ei voi vahingossa aueta.



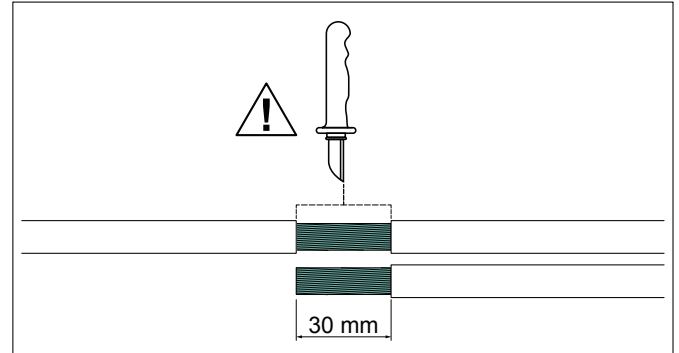
Jatkoskotelon varmistaminen johdinsiteillä.

- Tuote on asennettu.

5.5 Relifix V 135Y asennus

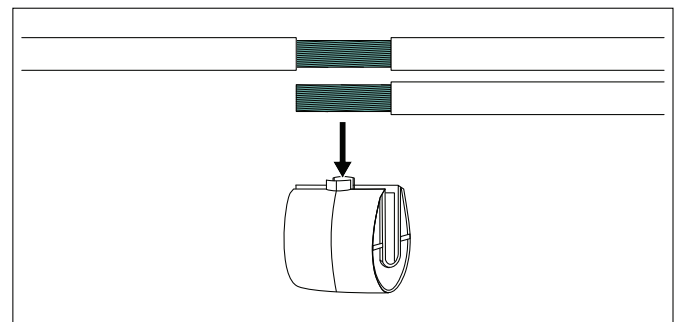
Toimi seuraavasti:

- 1** Kuori johdineriste kuvan mukaisesti ja kohdista johtimet.



Kaapelin eristeen kuoriminen.

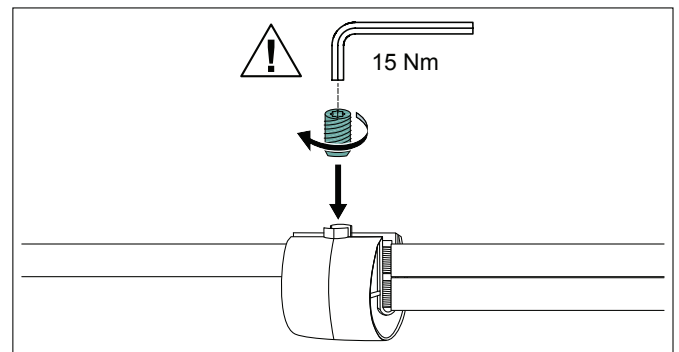
- 2** Aseta johtimet jatkosholkkiin.



Johtimien asettaminen paikalleen.

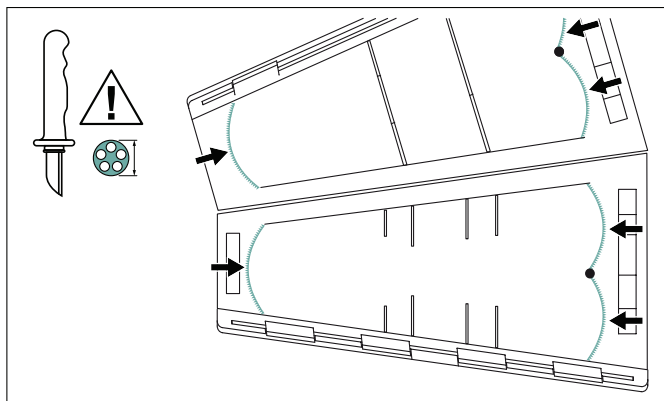
- 3** Liitä johtimet jatkosholkkiin.

- Huomioi 15 Nm:n vääntömomentti.



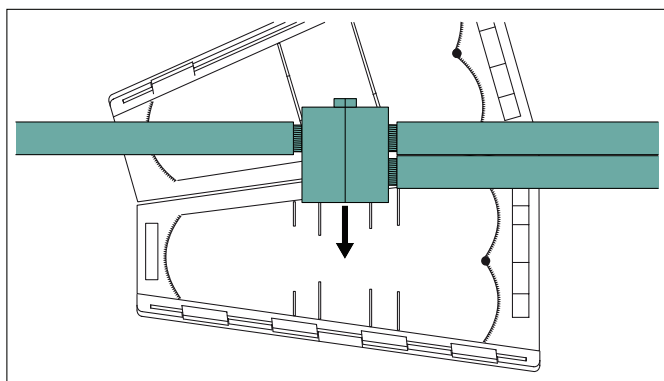
Johtimien liittäminen.

- 4 Avaa jatkoskotelo ja leikkaa siihen kaapelin ulkohalkaisijaa vastaava aukko.



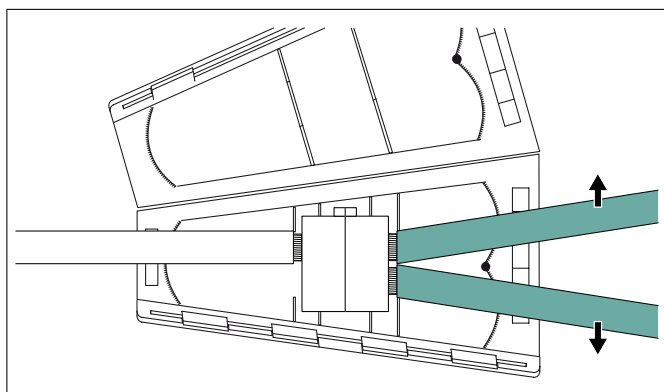
Jatkoskotelon avaaminen ja leikkaaminen.

- 5 Aseta kaapeliiliitos jatkoskotelon kahden korkeamman uramerkin väliin.



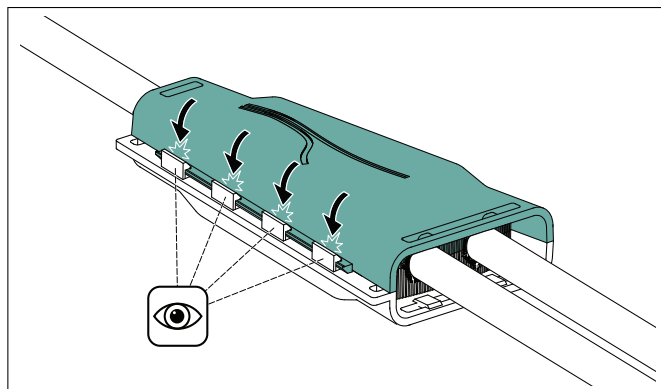
Kaapeliiliitoksen asettaminen paikalleen.

- 6 Levitä kaapelit.



Kaapeleiden levittäminen.

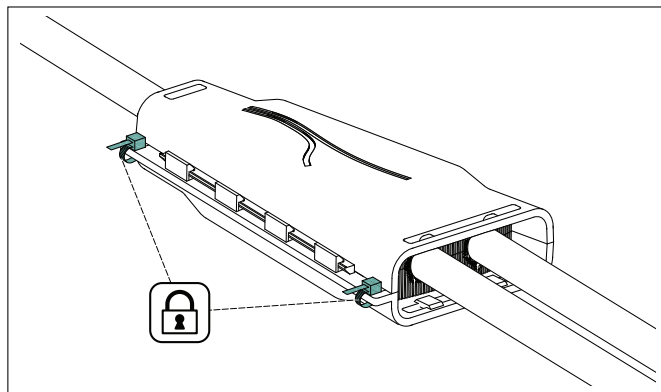
- 7 Sulje jatkoskotelo siten, että sen lukitus napsahtaa paikalleen.



Jatkoskotelon sulkeminen.

- i** Jatkoskotelon aukoista on valuttava ulos hieman geeliä, jotta kaapeliiliitos on luotettavasti suojattuna lialta ja kosteudelta.

- 8 Varmista johdinsiteillä, että jatkoskotelo ei voi vahingossa aueta.



Jatkoskotelon varmistaminen johdinsiteillä.

- Tuote on asennettu.

GB

DE

FR

ES

PT

IT

NL

DK

NO

SE

FI

PL

CZ

HU

SI

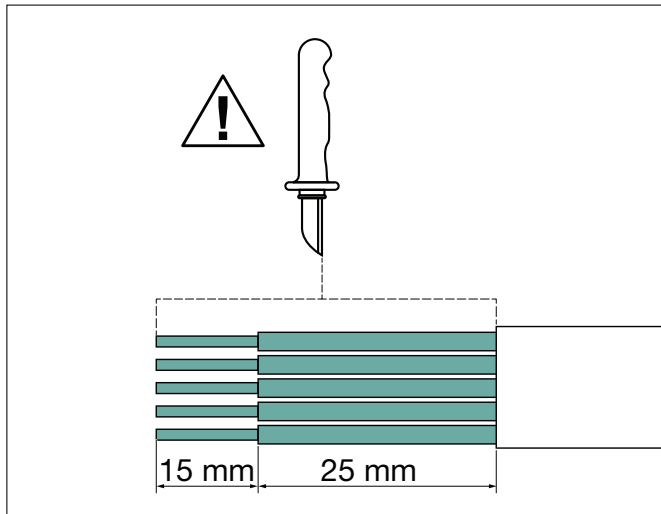
RO

TR

5.6 Relifix V 56 asennus

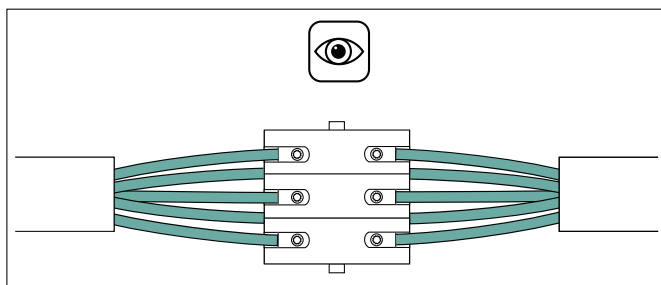
Toimi seuraavasti:

- 1 Kuori johdineriste kuvan mukaisesti ja kohdistajasta johtimet.



Kaapelin eristeen kuoriminen.

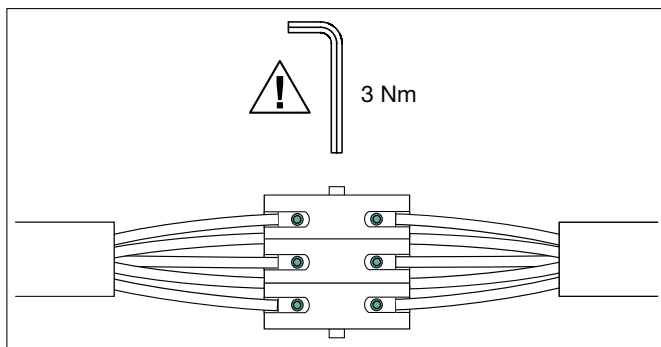
- 2 Kohdistajasta johtimet ennen kytkemistä.



Johtimien kohdistaminen.

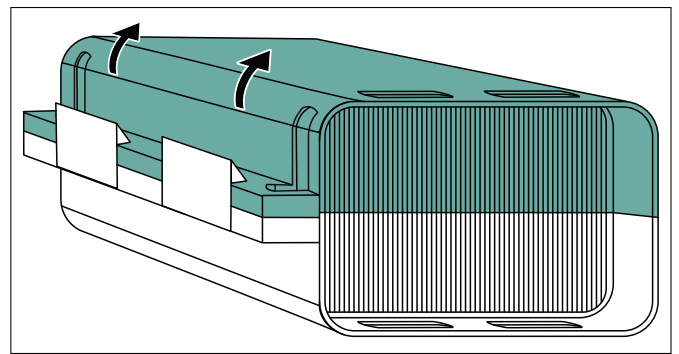
- 3 Liitä johtimet kuusiokolovääntimellä.

- Huomioi 3 Nm:n vääntömomentti.



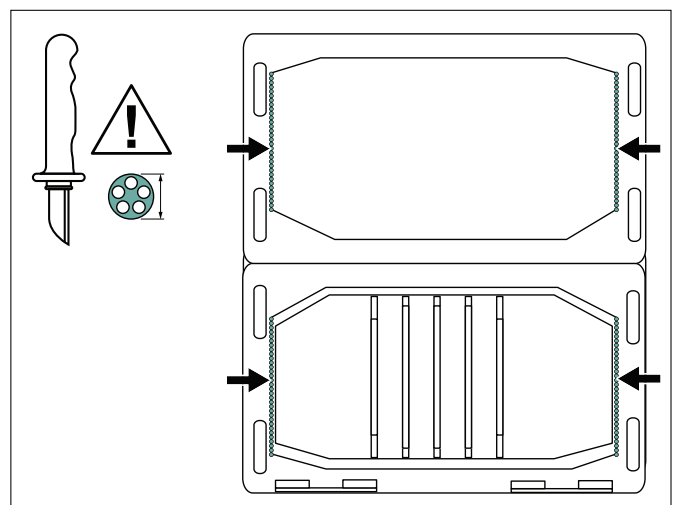
Johtimien liittäminen.

- 4 Avaa jatkoskotelo.



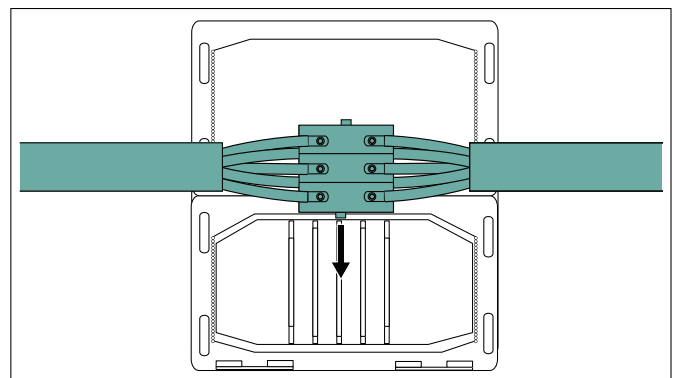
Jatkoskotelon avaaminen.

- 5 Leikkaa jatkoskoteloon kaapelin ulkohalkaisijaa vastaava aukko.



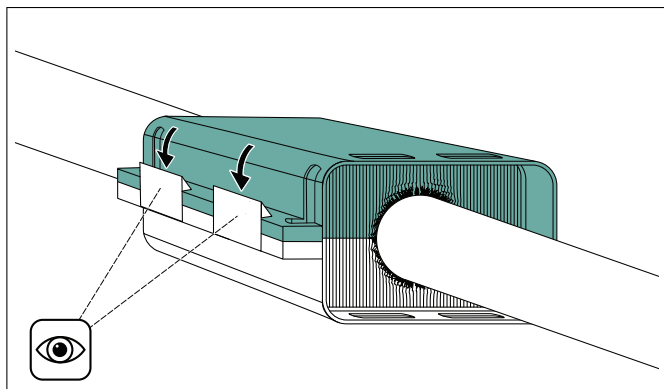
Jatkoskotelon leikkaaminen.

- 6 Aseta kaapeliliitos jatkoskotelon kahden korkeamman uramerkin väliin.



Kaapeliliitoksen asettaminen paikalleen.

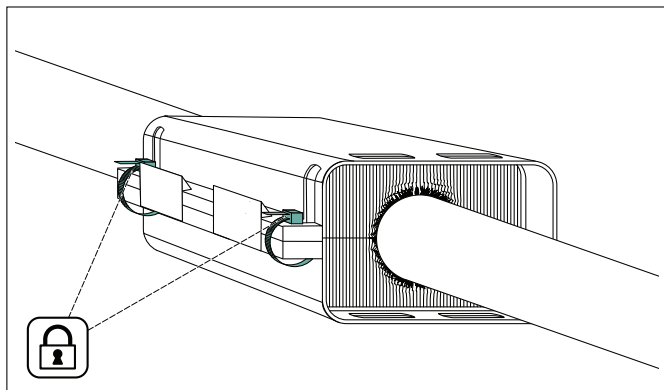
- 7 Sulje jatkoskotelo siten, että sen lukitus napsahtaa paikalleen.



Jatkoskotelon sulkeminen.

- i** Jatkoskotelon aukoista on valuttava ulos hieman geeliä, jotta kaapelliin on luotettavasti suojattuna liialta ja kosteudelta.

- 8 Varmista johdinsiteillä, että jatkoskotelo ei voi vahingossa aueta.



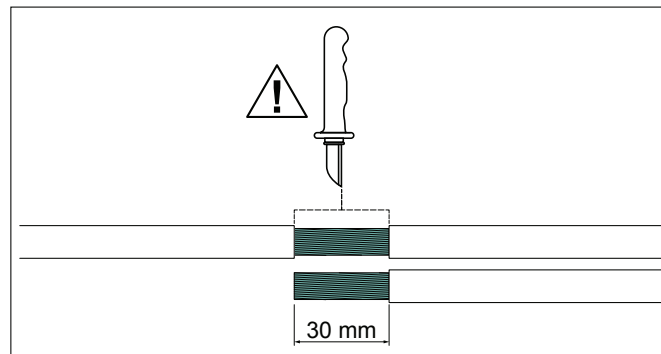
Jatkoskotelon varmistaminen johdinsiteillä.

- Tuote on asennettu.

5.7 Relifix V 150 asennus

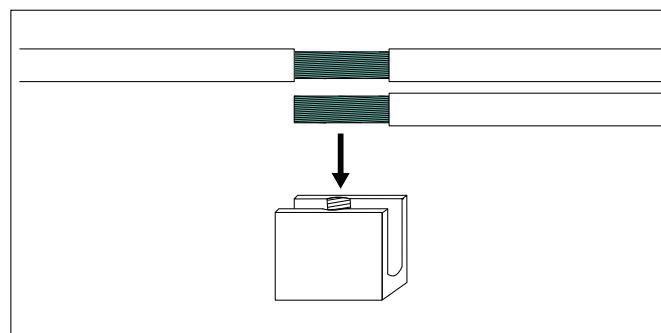
Toimi seuraavasti:

- 1 Kuori johdineriste kuvan mukaisesti ja kohdista johtimet.



Kaapelin eristeen kuoriminen.

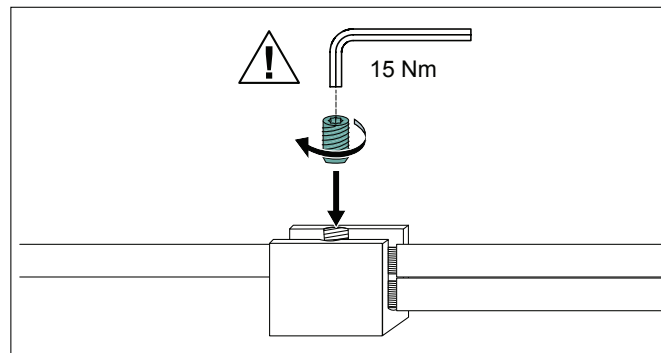
- 2 Aseta johtimet jatkosholkkiin.



Johtimien asettaminen paikalleen.

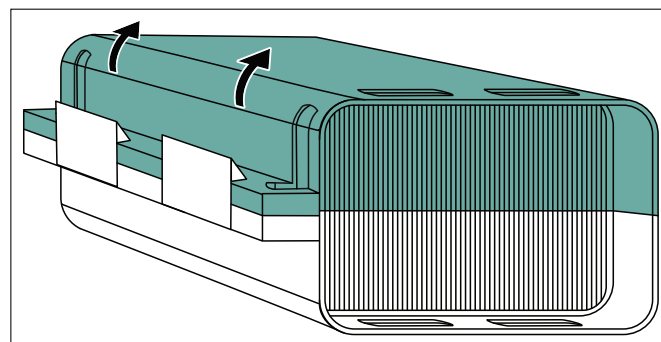
- 3 Liitä johtimet jatkosholkkiin.

- Huomioi 15 Nm:n vääntömomentti.



Johtimien liittäminen.

- 4 Avaa jatkoskotelo.



Jatkoskotelon avaaminen.

GB

DE

FR

ES

PT

IT

NL

DK

NO

SE

FI

PL

CZ

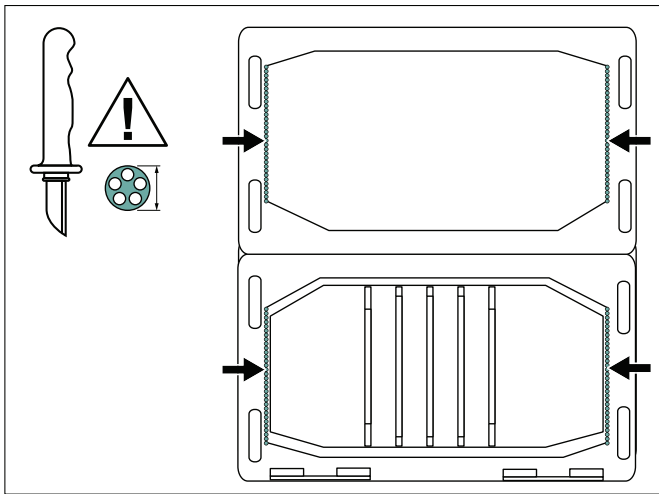
HU

SI

RO

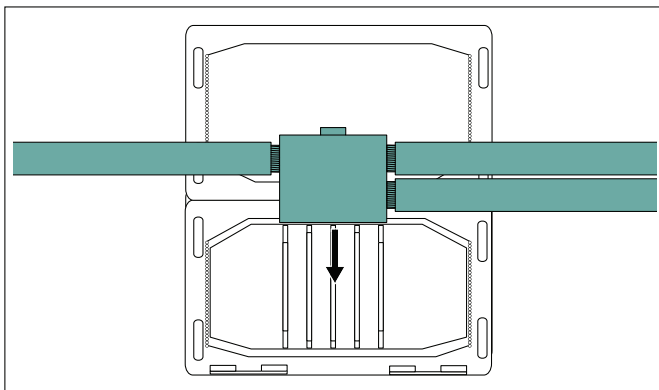
TR

- 5 Leikkaa jatkoskoteloon kaapelin ulkohalkaisijaa vastaava aukko.



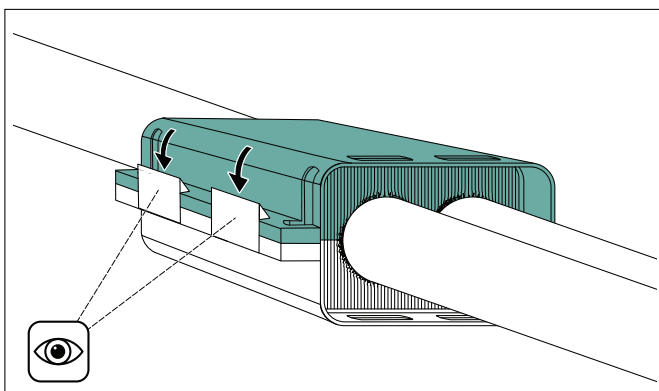
Jatkoskotelon leikkaaminen.

- 6 Aseta kaapeliliitos jatkoskotelon kahden korkeamman uramerkin väliin.



Kaapeliliitoksen asettaminen paikalleen.

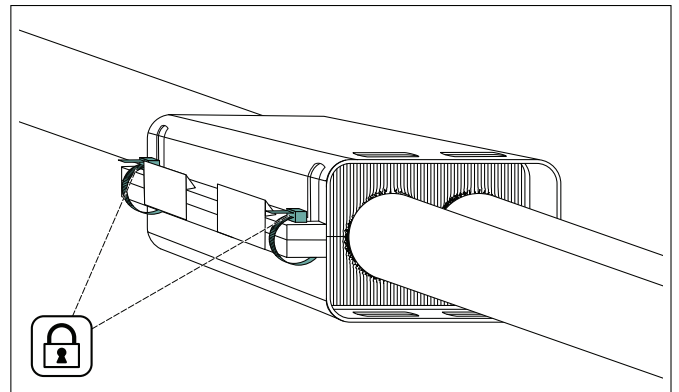
- 7 Sulje jatkoskotelo siten, että sen lukitus napsahtaa paikalleen.



Jatkoskotelon sulkeminen.

- i** Jatkoskotelon aukoista on valuttava ulos hieman geeliä, jotta kaapeliliitos on luotettavasti suojattuna lialta ja kosteudelta.

- 8 Varmista johdinsiteillä, että jatkoskotelo ei voi vahingossa aueta.



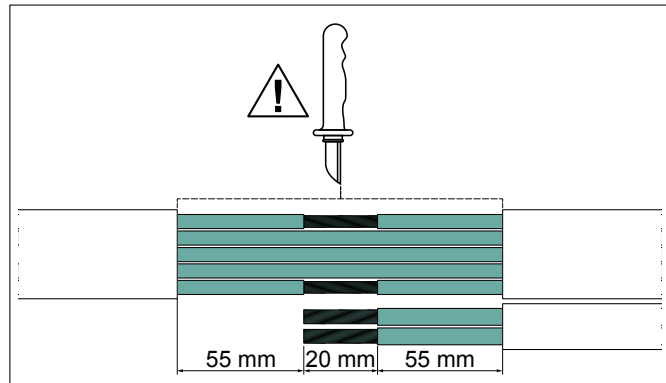
Jatkoskotelon varmistaminen johdinsiteillä.

- Tuote on asennettu.

5.8 Relifix V 506Y asennus

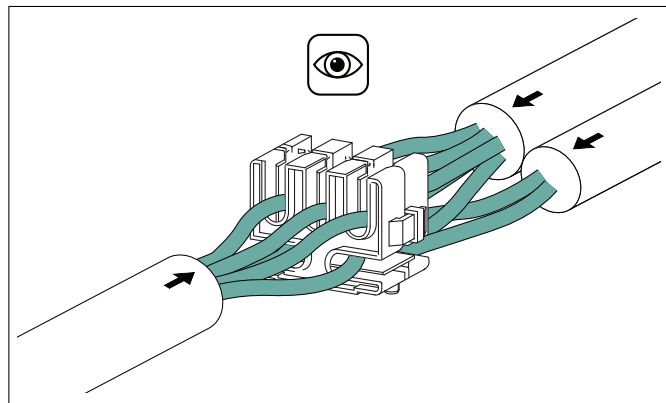
Toimi seuraavasti:

- 1 Kuori johdineriste kuvan mukaisesti ja kohdista johtimet.



Kaapelin eristeen kuoriminen.

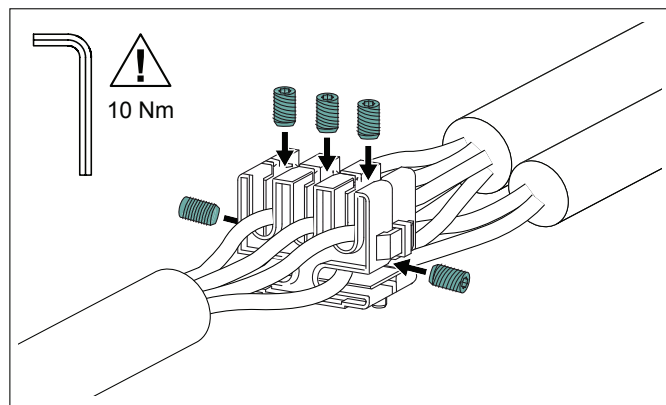
- 2 Kohdista johtimet ennen kytkemistä.



Johtimien kohdistaminen.

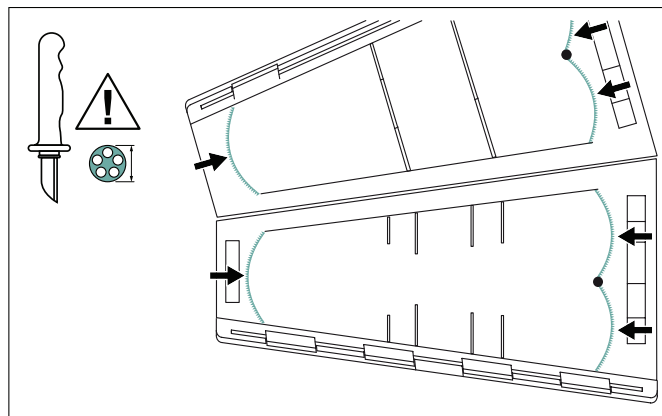
- 3 Liitä johtimet kuusiokolovääntimellä.

- Huomioi 10 Nm:n vääntömomentti.



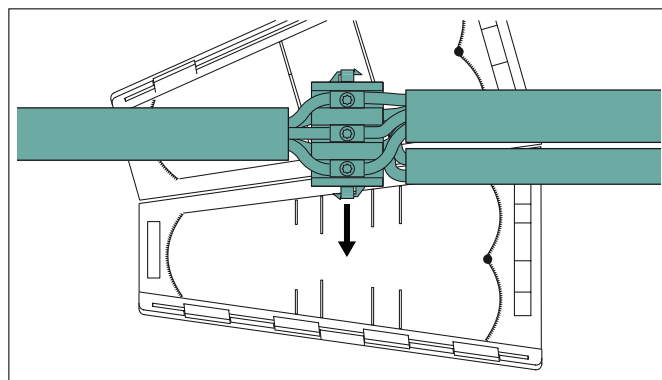
Johtimien liittäminen.

- 4 Avaa jatkoskotelo ja leikkaa siihen kaapelin ulkohalkaisijaa vastaava aukko.



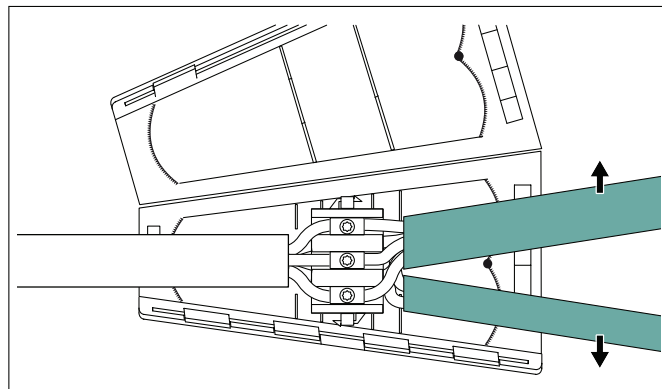
Jatkoskotelon avaaminen ja leikkaaminen.

- 5 Aseta kaapeliliitos jatkoskotelon kahden korkeamman uramerkin väliin.



Kaapeliliitoksen asettaminen paikalleen.

- 6 Levitä kaapelit.



Kaapeleiden levittäminen.

GB

DE

FR

ES

PT

IT

NL

DK

NO

SE

FI

PL

CZ

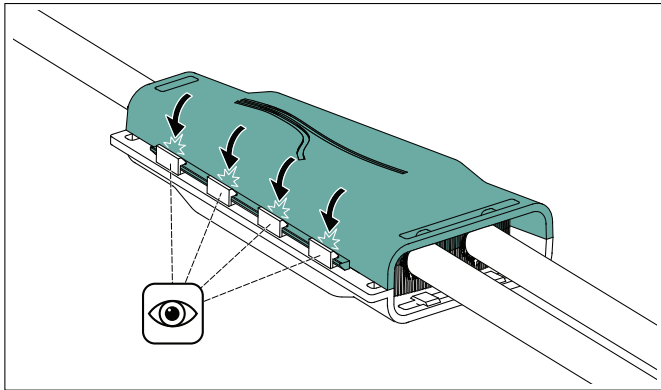
HU

SI

RO

TR

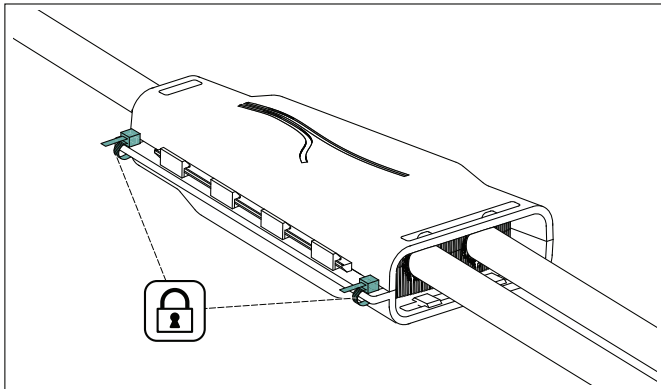
- 7 Sulje jatkoskotelo siten, että sen lukitus napsahtaa paikalleen.



Jatkoskotelon sulkeminen.

- i** Jatkoskotelon aukoista on valuttava ulos hieman geeliä, jotta kaapelliin on luotettavasti suojattuna liialta ja kosteudelta.

- 8 Varmista johdinsiteillä, että jatkoskotelo ei voi vahingossa aueta.



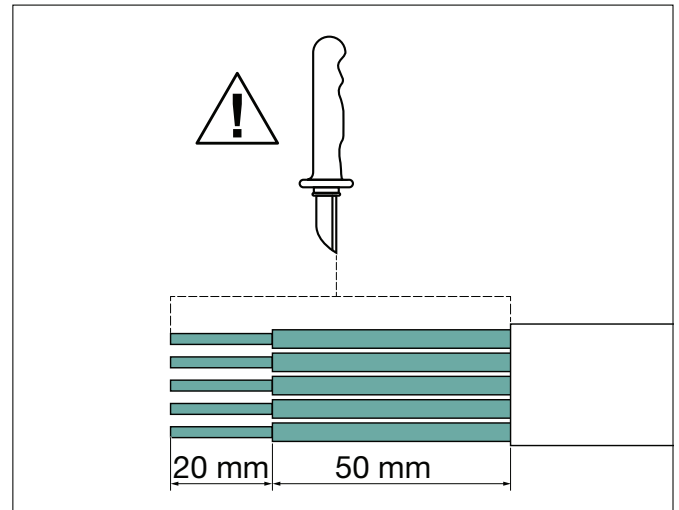
Jatkoskotelon varmistaminen johdinsiteillä.

- Tuote on asennettu.

5.9 Relifix V 525 asennus

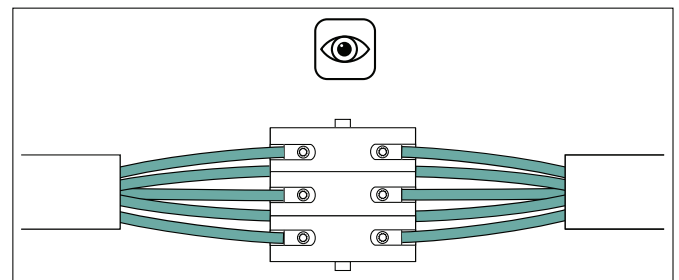
Toimi seuraavasti:

- 1 Kuori johdineriste kuvan mukaisesti ja kohdista johtimet.



Kaapelin eristeen kuoriminen.

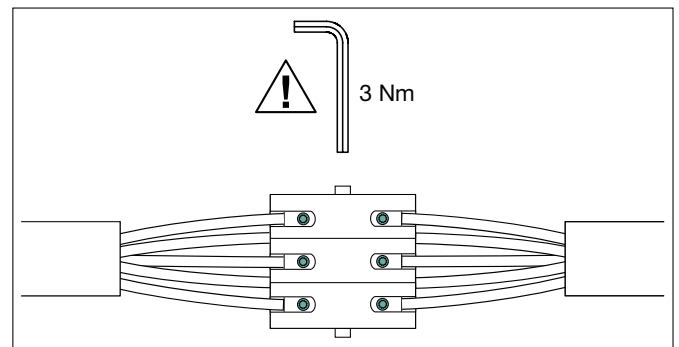
- 2 Kohdista johtimet ennen kytkemistä.



Johtimien kohdistaminen.

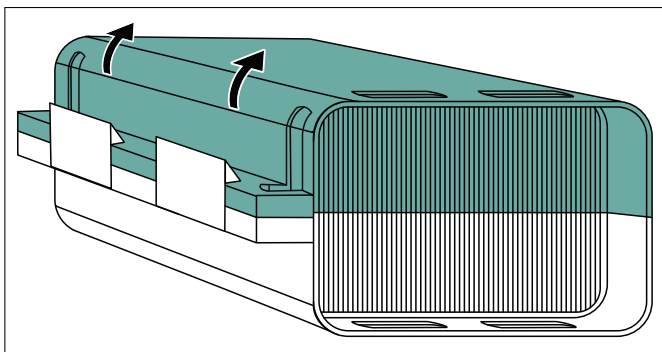
- 3 Liitä johtimet kuusiokolovääntimellä.

- Huomioi 3 Nm:n vääntömomentti.



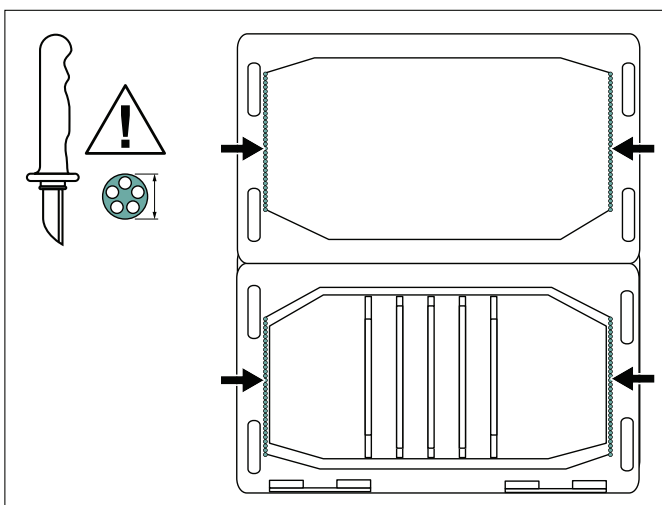
Johtimien liittäminen.

4 Avaa jatkoskotelo.



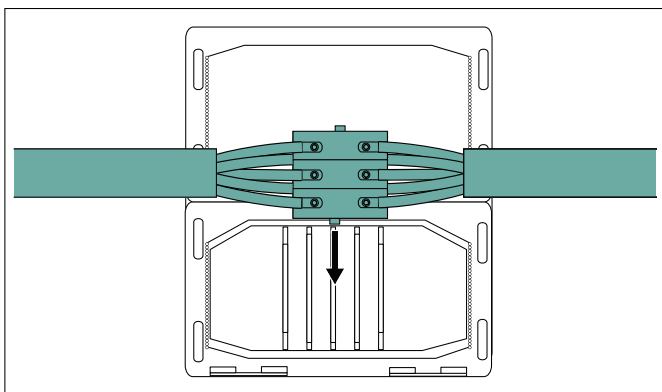
Jatkoskotelon avaaminen.

5 Leikkaa jatkoskoteloon kaapelin ulkohalkaisijaa vastaava aukko.



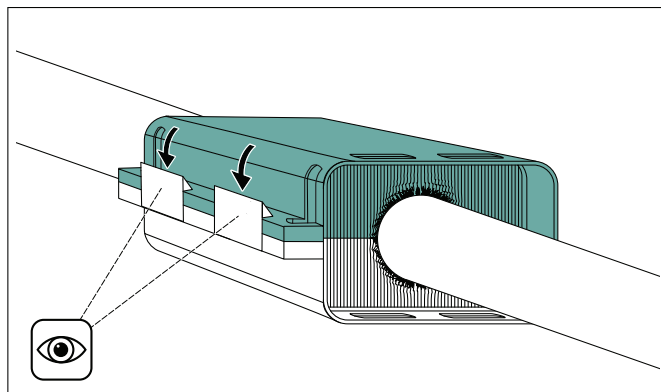
Jatkoskotelon leikkaaminen.

6 Aseta kaapeliliitos jatkoskotelon kahden korkeamman uramerkin väliin.



Kaapeliliitoksen asettaminen paikalleen.

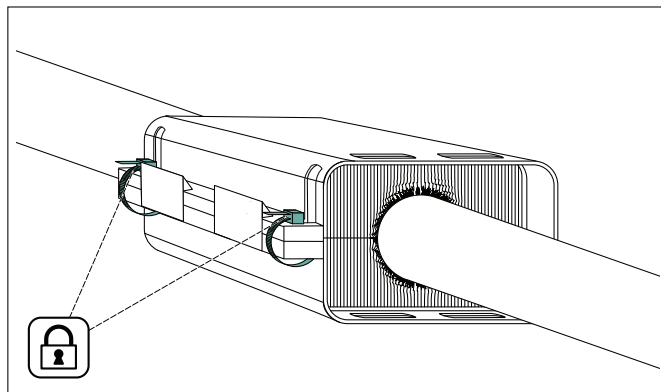
7 Sulje jatkoskotelo siten, että sen lukitus napsahtaa paikalleen.



Jatkoskotelon sulkeminen.

i Jatkoskotelon aukoista on valuttava ulos hieman geeliä, jotta kaapeliliitos on luotettavasti suojattuna liialta ja kosteudelta.

8 Varmista johdinsiteillä, että jatkoskotelo ei voi vahingossa aueta.



Jatkoskotelon varmistaminen johdinsiteillä.

Tuote on asennettu.

GB

DE

FR

ES

PT

IT

NL

DK

NO

SE

FI

PL

CZ

HU

SI

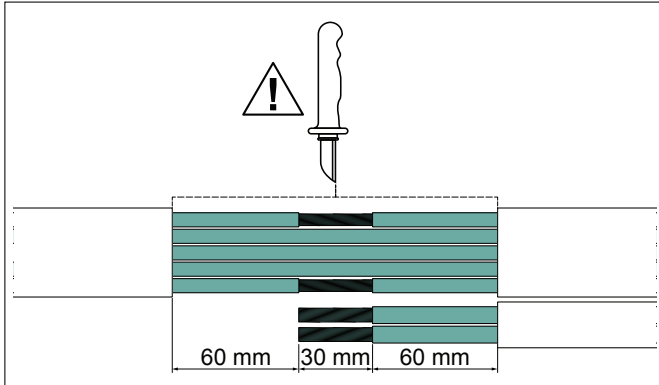
RO

TR

5.10 Relifix V 525Y asennus

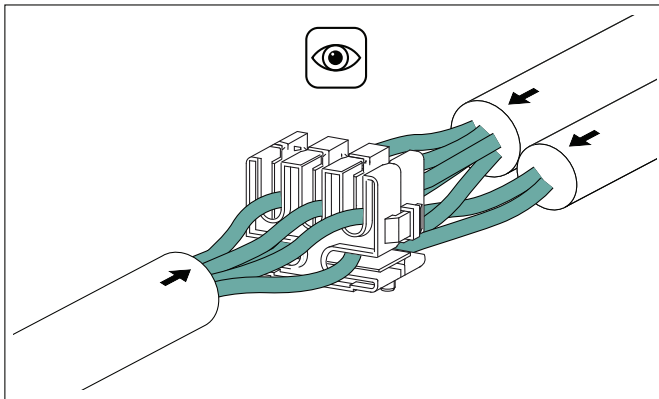
Toimi seuraavasti:

- 1 Kuori johdineriste kuvan mukaisesti ja kohdista johtimet.



Kaapelin eristeen kuoriminen.

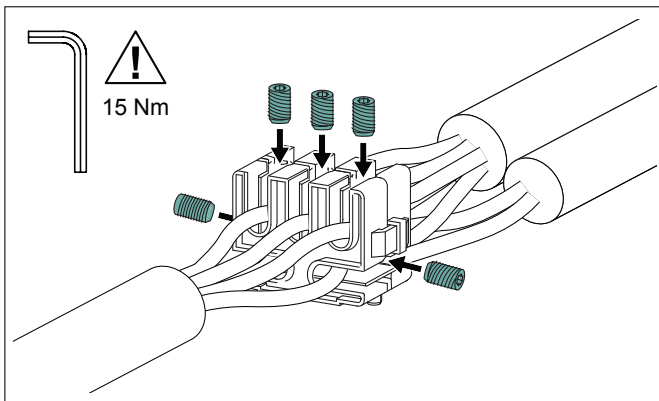
- 2 Kohdista johtimet ennen kytkemistä.



Johtimien kohdistaminen.

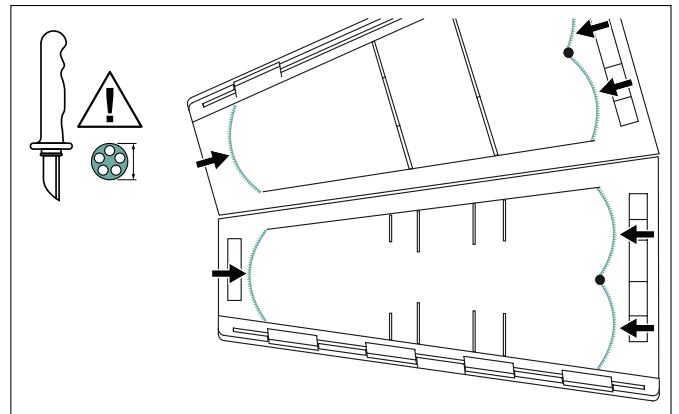
- 3 Liitä johtimet kuusiokolovääntimellä.

- Huomioi 15 Nm:n vääntömomentti.



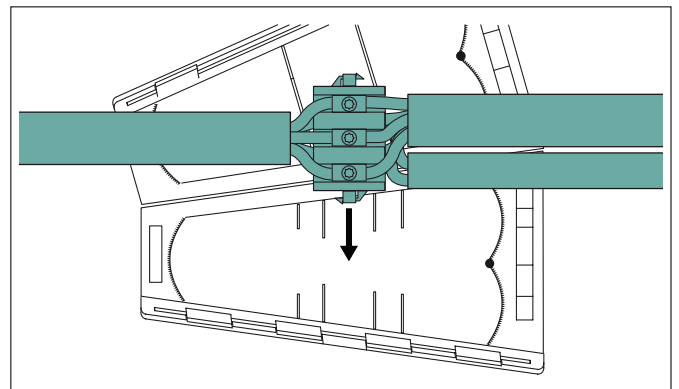
Johtimien liittäminen.

- 4 Avaa jatkoskotelo ja leikkaa siihen kaapelin ulkohalkaisijaa vastaava aukko.



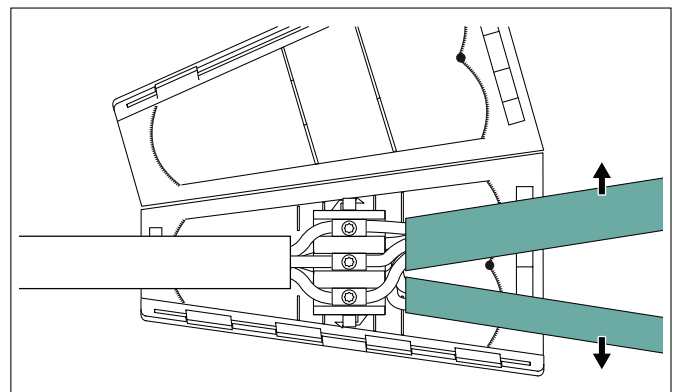
Jatkoskotelon avaaminen ja leikkaaminen.

- 5 Aseta kaapeliliitos jatkoskotelon kahden korkeamman uramerkinän väliin.



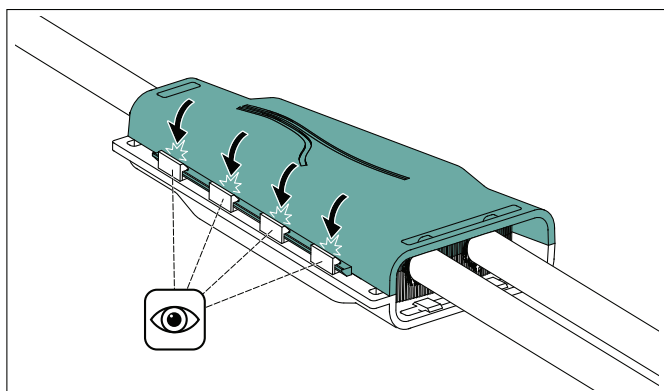
Kaapeliliitoksen asettaminen paikalleen.

- 6 Levitä kaapelit.



Kaapeleiden levittäminen.

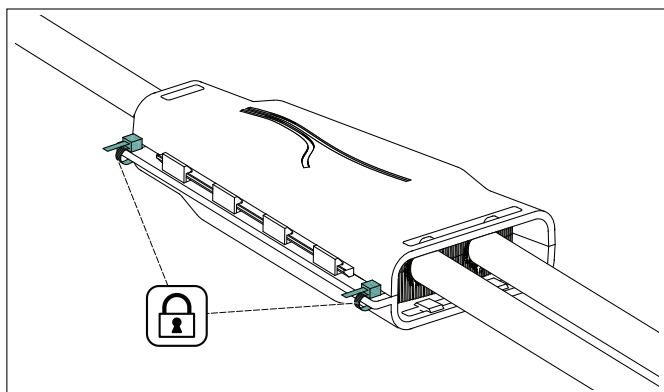
- 7 Sulje jatkoskotelo siten, että sen lukitus napsahtaa paikalleen.



Jatkoskotelon sulkeminen.

- i** Jatkoskotelon aukoista on valuttava ulos hieman geeliä, jotta kaapelliin on luotettavasti suojattuna liialta ja kosteudelta.

- 8 Varmista johdinsiteillä, että jatkoskotelo ei voi vahingossa aueta.



Jatkoskotelon varmistaminen johdinsiteillä.

- Tuote on asennettu.

6 Huolto


Tuote on huoltovapaa.

7 Käytöstä poisto

Asiallisesti ja käyttöohjeen mukaisesti käytettynä tuotetta voidaan käyttää lähes rajattomasti.

8 Hävittäminen

Käyttöehtojen mukaan ostajan tai käyttäjän on hävitettävä tuote lisävarusteineen asianmukaisella tavalla.

 Tämä tuote on valmistettu ympäristönsuojelun uusimpien standardien mukaisesti. Sen komponentit voidaan toimittaa lajiteltuina kierrätykseen.

- ▶ Noudata kansallisia materiaalien hävittämistä koskevia määräyksiä.
- ▶ Tuotetta ei saa hävittää talousjätteen mukana.
- ▶ Toimita tuote paikalliseen keräyspisteeseen tai kierrätyskeskukseen.
- ▶ Ota tarvittaessa yhteyttä paikallisiin viranomaisiin.

9 Tekniset tiedot

Ominaisuudet	
Eristysominaisuus	0,6/1 kV
Vanhenemisenkestävyys	Kyllä
UV-säteilyn kestävä	Kyllä
Säänkestävä	Kyllä
Varastointiaika	Rajoittamaton
Käyttölämpötila-alue	-20 °C – 90 °C
Käyttöalue	Sisätiloissa, ulkona, vedessä, maan sisällä ja asennuskanavissa

Relifix V 31,5		
Pituus	86 mm	
Leveys	47 mm	
Korkeus	27 mm	
Kaapelin halkaisija	9 mm – 16 mm	
Johdinalue	min.	3 x 0,5 mm ²
	maks.	3 x 2,5 mm ²

Relifix V 516		
Pituus	180 mm	
Leveys	69 mm	
Korkeus	40 mm	
Kaapelin halkaisija	9 mm - 22 mm	
Johdinalue	min.	3 x 6 mm ²
	maks.	5 x 16 mm ²

Relifix V 410		
Pituus	146 mm	
Leveys	55 mm	
Korkeus	35 mm	
Kaapelin halkaisija syöttökaapeli	9 mm - 20 mm	
Kaapelin halkaisija haarakaapeli	9 mm - 16 mm	
Johdinalue syöttökaapeli	min.	3 x 1,5 mm ²
	maks.	4 x 10 mm ²
Johdinalue haarakaapeli	min.	3 x 1,5 mm ²
	maks.	4 x 2,5 mm ²

Relifix 416		
Pituus	180 mm	
Leveys	69 mm	
Korkeus	40 mm	
Kaapelin halkaisija syöttökaapeli	9 mm - 22 mm	
Kaapelin halkaisija haarakaapeli	9 mm - 17 mm	
Johdinalue syöttökaapeli	min.	3 x 1,5 mm ²
	maks.	4 x 16 mm ²
Johdinalue haarakaapeli	min.	3 x 1,5 mm ²
	maks.	4 x 4 mm ²

Relifix V 135Y		
Pituus	145 mm	
Leveys	70 mm	
Korkeus	32 mm	
Kaapelin halkaisija syöttökaapeli	9 mm - 16 mm	
Kaapelin halkaisija haarakaapeli	9 mm - 14 mm	
Johdinalue syöttökaapeli	min.	1 x 10 mm ²
	maks.	1 x 35 mm ²
Johdinalue haarakaapeli	min.	1 x 2,5 mm ²
	maks.	1 x 25 mm ²

Relifix V 56		
Pituus	146 mm	
Leveys	55 mm	
Korkeus	35 mm	
Kaapelin halkaisija	9 mm - 20 mm	
Johdinalue	min.	3 x 1,5 mm ²
	maks.	5 x 6 mm ²

Relifix V 150		
Pituus	86 mm	
Leveys	47 mm	
Korkeus	27 mm	
Kaapelin halkaisija (syöttökaapeli / haarakaapeli)	9 mm - 16 mm	
Johdinalue syöttökaapeli	min.	1 x 10 mm ²
	maks.	1 x 50 mm ²
Johdinalue haarakaapeli	min.	1 x 2,5 mm ²
	maks.	1 x 6 mm ²

Relifix V 506Y		
Pituus	220 mm	
Leveys	110 mm	
Korkeus	53 mm	
Kaapelin halkaisija (syöttökaapeli / haarakaapeli)	9 mm - 20 mm	
Johdinalue syöttökaapeli	min.	3 x 6 mm ²
	maks.	5 x 6 mm ²
Johdinalue haarakaapeli	min.	3 x 2,5 mm ²
	maks.	5 x 6 mm ²

Relifix V 525		
Pituus	240 mm	
Leveys	75 mm	
Korkeus	48 mm	
Kaapelin halkaisija	9 mm - 30 mm	
Johdinalue	min.	3 x 16 mm ²
	maks.	5 x 25 mm ²

Relifix V 525Y		
Pituus	260 mm	
Leveys	130 mm	
Korkeus	65 mm	
Kaapelin halkaisija (syöttökaapeli / haarakaapeli)	9 mm - 30 mm	
Johdinalue syöttökaapeli	min.	3 x 16 mm ²
	maks.	5 x 25 mm ²
Johdinalue haarakaapeli	min.	3 x 2,5 mm ²
	maks.	5 x 25 mm ²

Kaikki mitat ovat millimetreissä. Pidätämme oikeudet muutoksiin.
Minimitilausmäärä (MOQ) saattaa poiketa pakkaukkoosta.