

Asennusohje

Sisällysluettelo

1	Yleistä	184
1.1	Soveltamisala	184
1.2	Asennushjeen merkinnät ja symbolit	184
1.3	Asennusohjeen säilyttäminen ja päivitetty versio	184
1.4	Ohjeidenmukainen käyttö.	184
1.5	EY-vaatimustenmukaisuus.	184
1.6	Muut noudatettavat asiakirjat.	184
1.7	Asiakaspalvelu ja varaosat.	184
2	Turvallisuusohjeet	185
2.1	Varoitukset	185
2.2	Varoitusten luokittelu	185
2.3	Turvaohjeet	185
2.4	Käyttövaatimukset	185
2.5	Käyttäjän velvollisuudet	185
3	Kuljetus ja varastointi	185
4	Geelijatkoksen rakenne	185
5	Asennus	186
5.1	Relilight V 2,75 I1 asennus	186
5.2	Relilight V 32,5 I2 asennus	187
5.3	Relilight V 61,5 I2 asennus	189
5.4	Relilight V 31,5 U1 asennus	190
5.5	Relilight V 41 U1 asennus.	192
5.6	Relilight V 32,5 P1 asennus.	193
5.7	Relilight V 41,5 P1 asennus.	195
5.8	Relilight V 34 P2 asennus	196
5.9	Relilight V 36 P2 asennus	198
6	Huolto	199
7	Käytöstä poisto	199
8	Hävittäminen	199
9	Tekniset tiedot	199

 Alkuperäinen asennusohje on saksankielinen. Käännökset on tehty alkuperäisen asennusohjeen pohjalta.

1 Yleistä

Kaikkien geelijatkosta käyttävien henkilöiden on luettava asennusohje huolellisesti läpi ja ymmärrettävä sen sisältö ennen tuotteen käyttöönottoa.

Tämä asennusohje ja sen käännökset ovat HellermannTytonin omaisuutta. Niiden kopiointi, käsittely, monistaminen tai levittäminen, osittainkin, muuhun kuin alkuperäiseen, määräystenmukaista käyttöä vastaavaan käyttötarkoitukseen vaatii HellermannTytonin etukäteen saadun kirjallisen hyväksynnän.

1.1 Soveltamisala

Tämä asennusohje on suunnattu tekniselle henkilöstölle ja tuotteen käyttäjille. Asennusohje koskee ainoastaan Relilight-sarjan geelijatkoja, joita kutsutaan myöhemmin "tuotteiksi":

TUOTETUNNUS	Nimikenumero
Relilight V 2,75 I1	435-01650
Relilight V 32,5 I2	435-01651
Relilight V 61,5 I2	435-01652
Relilight V 31,5 U1	435-01653
Relilight V 41 U1	435-01654
Relilight V 32,5 P1	435-01655
Relilight V 41,5 P1	435-01656
Relilight V 34 P2	435-01657
Relilight V 36 P2	435-01658

1.2 Asennusohjeen merkinnät ja symbolit

Tässä asennusohjeessa on käytetty erilaisia merkintöjä ja symboleita. Niiden selitykset ovat seuraavat:

- Listaus
- ▶ Ohje
- 1 Vaihe 1
- 2 Vaihe 2
- ☑ Lopputulos

Näytön teksti/ruudun teksti

→ Ristiviite

 Ohjeita ympäristön suojelemiseksi

 Lisätietoja

1.3 Asennusohjeen säilyttäminen ja päivitetty versio

- ▶ Säilytä tätä asennusohjetta sekä kaikkia muita tuotteeseen liittyviä asiakirjoja huolellisesti, niin että ne ovat aina käytettävissä.
- ▶ Huomaa, että dokumentaation ja tuotteen välillä saattaa olla eroja tuotteiden jatkuvan kehittämisen seurauksena. Päivitetyn version löydät osoitteesta www.HellermannTyton.com/site/downloads.

1.4 Ohjeidenmukainen käyttö

Tuote on tarkoitettu ainoastaan maanalaisten ja -päällisten kaapeliiliitäntöjen muodostamiseen.

Tuotteen saa asentaa ainoastaan koulutettu ammattihenkilöstö asennusohjeen mukaisesti. Tämä asennusohjeen sisältämät tiedot perustuvat tutkimus- ja kehitystyömme uusimpiin tuloksiin.

Tuotteen monipuolisten käyttömahdollisuuksien johdosta käyttäjän on varmistettava sen soveltuvuus kyseessä olevaan käyttötarkoitukseen.

Tuotetta saa käyttää ainoastaan tässä asennusohjeessa kuvattuun tarkoitukseen.

Tuotetta saa käyttää ainoastaan sen ollessa teknisesti moitteettomassa kunnossa, määräystenmukaisella tavalla, turvallisuus ja vaaratekijät huomioiden sekä tätä käyttöohjetta noudattaen.

1.5 EY-vaatimustenmukaisuus

Tuote täyttää seuraavien standardien vaatimukset:

- Kotitalouksiin ja vastaaviin käyttöihin tarkoitettut kytkentätarvikkeet
DIN EN 60998-2-1:2004
- Jatkoskotelon muovimateriaali itsestään sammuva
UL94-V0-mukaisesti

1.6 Muut noudatettavat asiakirjat

Tuotteiden asennuksessa on noudatettava kuviin perustuvaa ohjetta.

1.7 Asiakaspalvelu ja varaosat

Jos sinulla on kysyttävää tai haluat antaa palautetta, ota yhteyttä HellermannTytonin toimipaikkaan. Yhteystiedot löytyvät tämän käyttöohjeen lopusta.

2 Turvallisuusohjeet

Tuote on valmistettu uusimman tekniikan ja tunnustettujen turvateknisten sääntöjen mukaisesti. Tästä huolimatta sen käytöstä voi aiheutua käyttäjän tai kolmansien osapuolten loukkaantumis- tai hengenvaara tai tuotteen ja muun omaisuuden vahingoittuminen.

Tämä asennusohje sisältää turvallisuuteen liittyviä ohjeita.

- Noudata kaikkia ohjeita henkilö-, esine- tai ympäristövahinkojen välttämiseksi.

2.1 Varoitukset

Varoitukset liittyvät tuotteeseen ja sen toimintaan ja niiden rakenne on seuraava:

VAARA
Vaaran kuvaus ja lähde!
Vaaran ja lähteen selitys.
► Toimenpiteet vaaran välttämiseksi.

2.2 Varoitusten luokittelu

Varoitukset on luokiteltu niihin liittyvän vaaran vakavuuden mukaan. Seuraavassa on selitetty eri vaaraluokat sekä niihin liittyvät huomiosanat ja varoitussymbolit.

VAARA
Välitön hengenvaara tai suuri loukkaantumisvaara.

VAROITUS
Mahdollinen hengenvaara tai suuri loukkaantumisvaara.

HUOMIO
Mahdollinen lievä loukkaantumisvaara.

HUOMAUTUS
Tuote- tai ympäristövauriot.

2.3 Turvaohjeet

Seuraavat turvaohjeet koskevat yleisesti tuotteen käsittelyä.

Sähköiskun vaara

Viallinen tai väärin asennettu virtajohto voi johtaa hengenvaarallisiin loukkaantumisiin.

- Huomioi jänniteluokka:
250 V, 6 - 16 A tai 450 V, 25 A.

2.4 Käyttövaatimukset

- Noudata seuraavia käyttöympäristön vaatimuksia:
 - Tuotetta saa käyttää ainoastaan lämpötila-alueella -30 °C – +130 °C.

2.5 Käyttäjän velvollisuudet

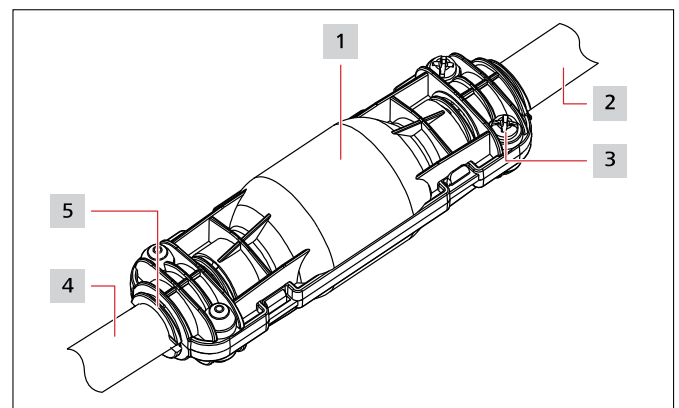
Käyttäjän on noudatettava voimassa olevia kansallisia lakimääräyksiä ja työturvallisuusmääräyksiä.

3 Kuljetus ja varastointi

Tuote on suojattava kosteudelta, suoralta auringonvalolta ja kuumuudelta. Älä sijoita painavia esineitä tuotteen päälle. Tuotteen varastointiaika on rajaton.

4 Geelijatkoksen rakenne

Kuvassa on havainnollistettu tuotteen rakennetta.



Geelijatkoksen rakenne.

- 1 Jatkokotelo
- 2 Syöttökaapeli 1
- 3 Ruuvit
- 4 Syöttökaapeli 2
- 5 Sovitin

5 Asennus

VAARA

Hengenvaarallinen sähköisku!

Jännitteisten kaapeleiden koskettaminen on hengenvaarallista.

- ▶ Kytke kaapeleiden virta pois päältä ennen tuotteen asennusta.
- ▶ Liitä tuote ainoastaan asianmukaisesti asennettuihin ja normien mukaisiin kaapeleihin.
- ▶ Huomioi syöttöjännitteen ja nimellisvirran vaatimukset.

Tuotteen käyttöönottamiseen tarvitaan seuraavia välineitä:

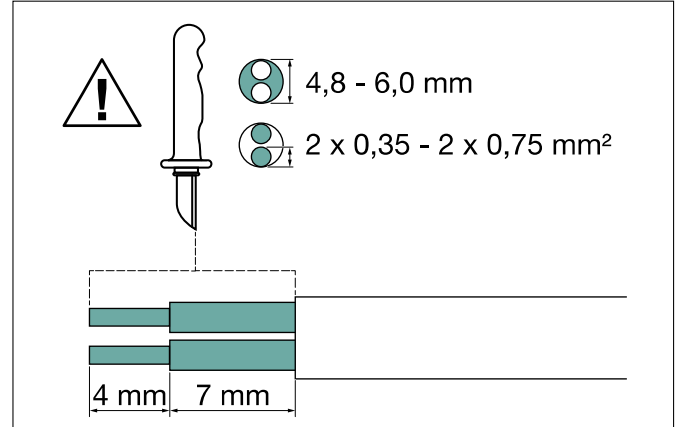
- Kaapelinkuorimaveitsi
- Ruuvinväännin
- Pihdit

i Kuljetusvauriot on ilmoitettava välittömästi kuljetusliikkeelle. Laittevauriot tai puutteet on ilmoitettava välittömästi HellermannTytonin asiakaspalveluun.

5.1 Relilight V 2,75 I1 asennus

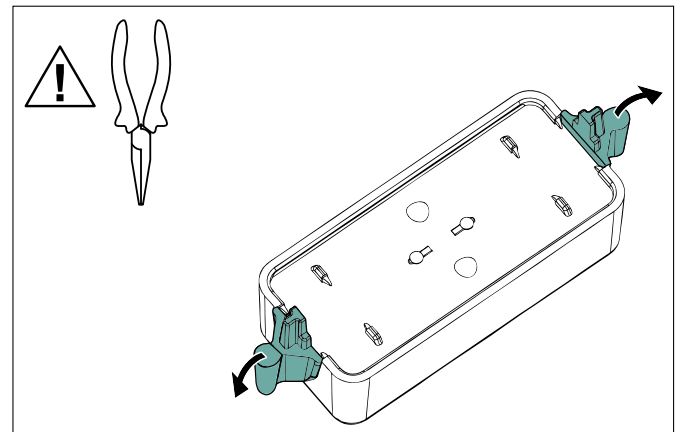
Toimi seuraavasti:

1 Kuori johdineriste kuvan mukaisesti ja kohdista johtimet.



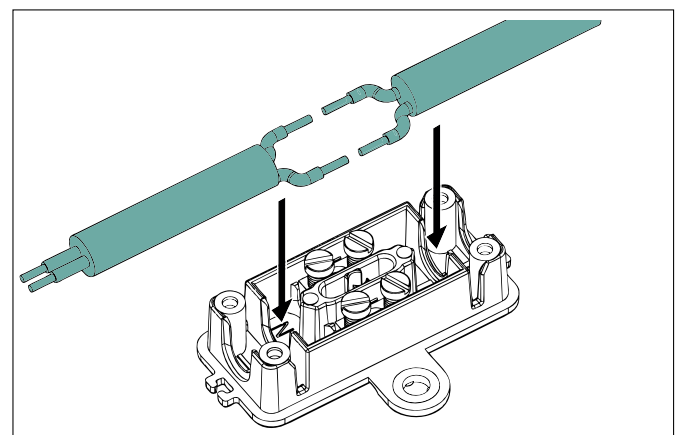
Kaapelin eristeen kuoriminen.

2 Poista välikekappaleet.



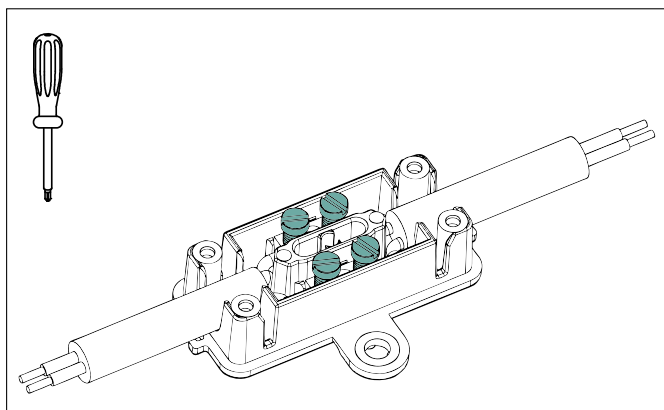
Poista välikekappaleet.

3 Aseta kaapeli pohjaosaan.



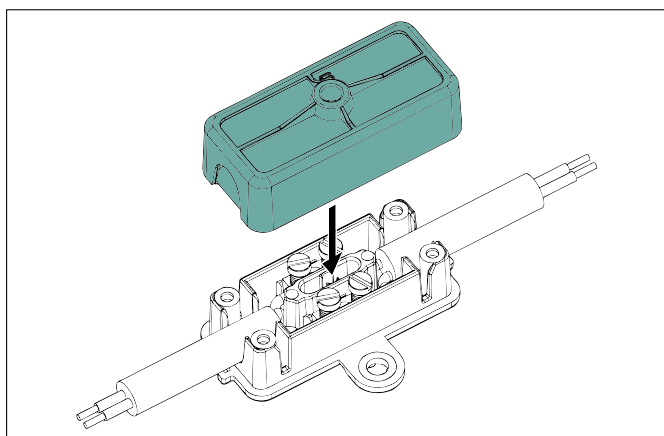
Aseta kaapeli paikalleen.

4 Asenna johtimet kytkentäliittimeen.



Johtimien liittäminen.

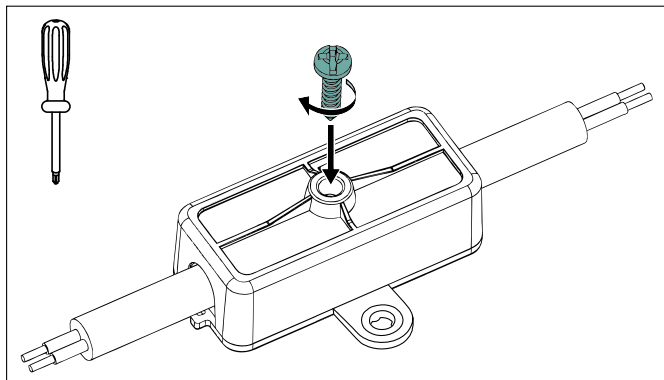
5 Aseta yläosa pohjaosan päälle.



Jatkoskotelon sulkeminen.

6 Yhdistä yläosa ruuvilla pohjaosaan.

- Kiinnitä jatkoskotelo seinään (valinnaisesti).



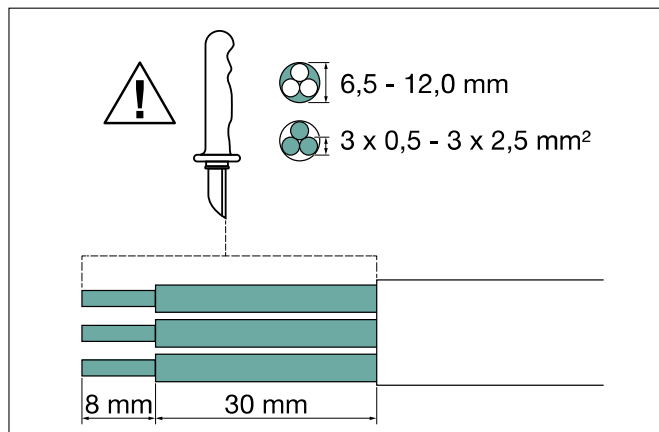
Sulje geelivaippa.

- Tuote on asennettu.

5.2 Relilight V 32,5 I2 asennus

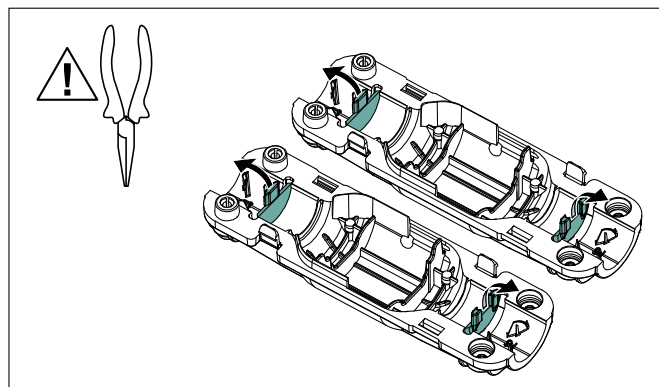
Toimi seuraavasti:

- 1 Kuori johdineriste kuvan mukaisesti ja kohdista johtimet.



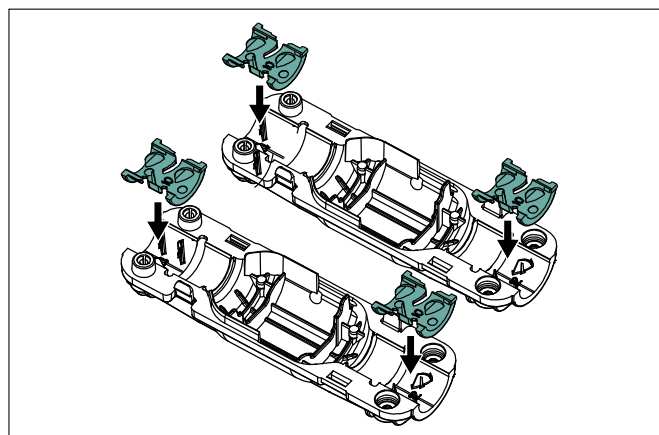
Kaapelin eristeen kuoriminen.

- 2 Poista ylä- ja pohjaosan välikerkappaleet.



Poista välikerkappaleet.

- 3 Aseta sovite koteloon kaapelin halkaisijasta riippuen.



Aseta sovite paikalleen.

GB

DE

FR

ES

PT

IT

NL

DK

NO

SE

FI

PL

CZ

HU

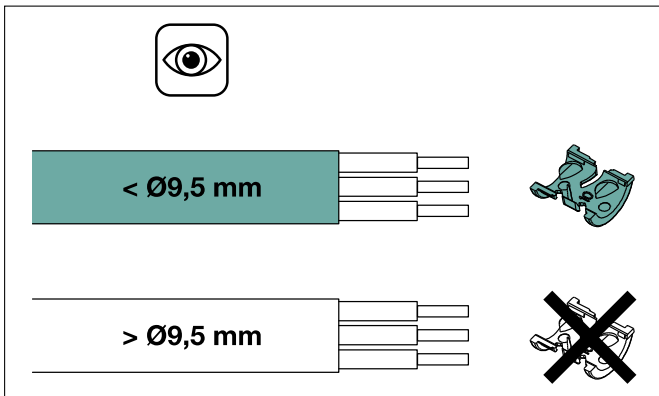
SI

RO

TR

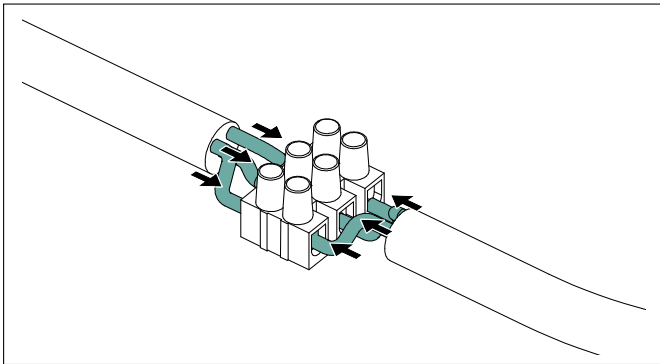
Asennus

- ▶ Valitse kytkettävän kaapelin halkaisijaa vastaavat sovitteet.



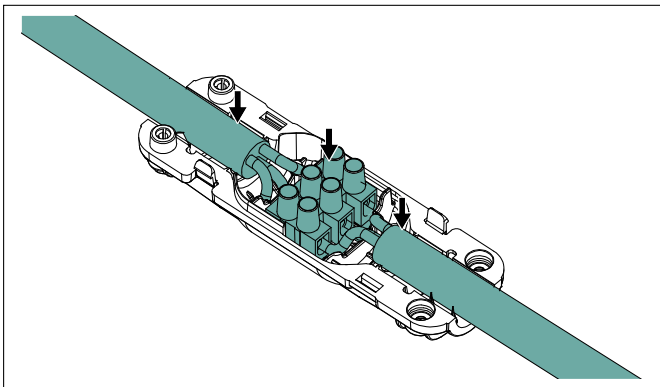
Valitse sovitteet.

- 4 Asenna johtimet kytkentäliittimeen.



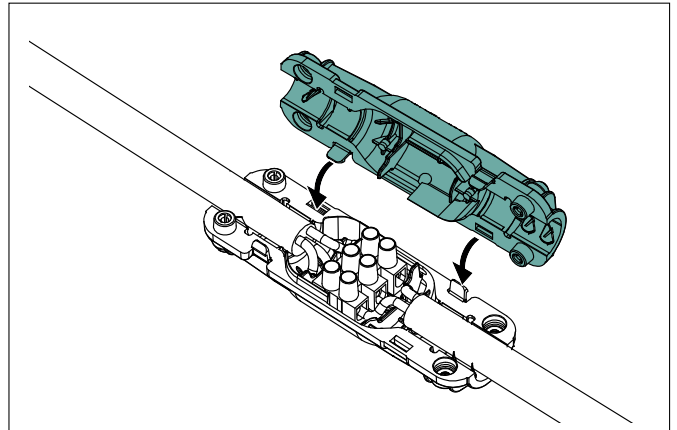
Johtimien liittäminen.

- 5 Aseta kytkentäliitin kotelon pohjaosaan.



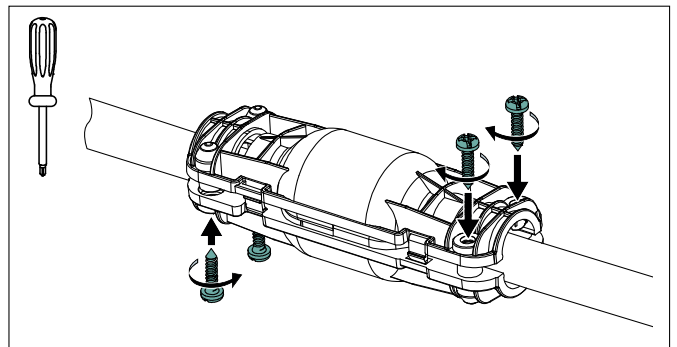
Kytkentäliittimen asettaminen paikalleen.

- 6 Aseta kotelon yläosa pohjaosan päälle.
▶ Varmista, että lukitustapit napsahtavat paikoilleen.



Kiinnitä kotelon ylä- ja pohjaosa toisiinsa.

- 7 Ruuvaa kotelon ylä- ja pohjaosa yhteen neljällä ruuvilla.



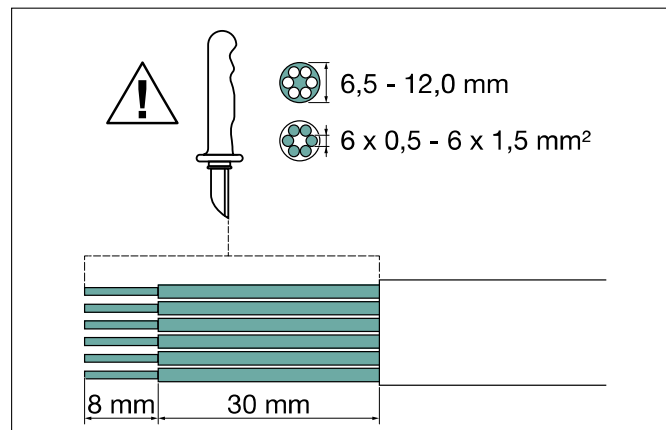
Sulje kotelo kiristämällä ruuvit.

- Tuote on asennettu.

5.3 Relilight V 61,5 I2 asennus

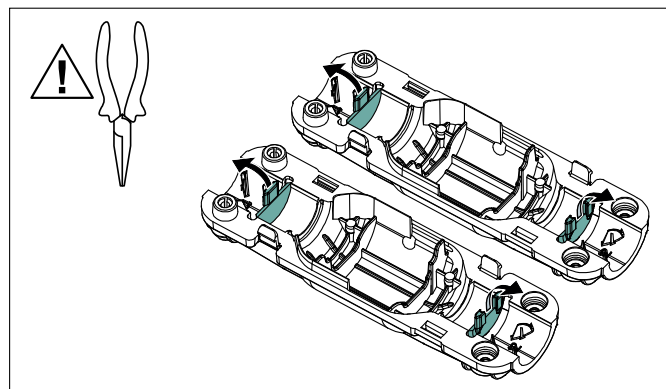
Toimi seuraavasti:

- 1 Kuori johdineriste kuvan mukaisesti ja kohdista johtimet.



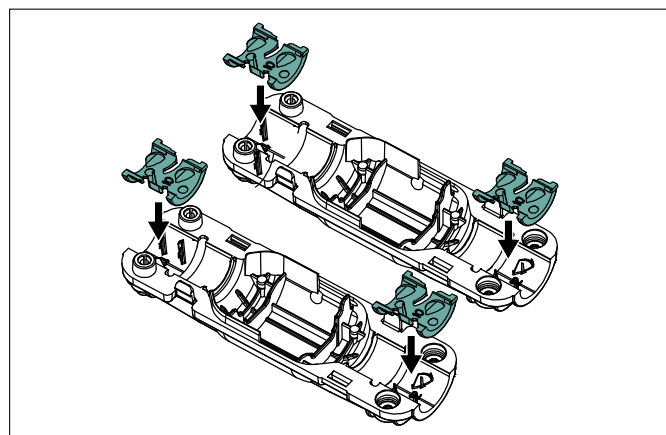
Kaapelin eristeen kuoriminen.

- 2 Poista välikekappaleet kotelon ylä- ja pohjaosasta.



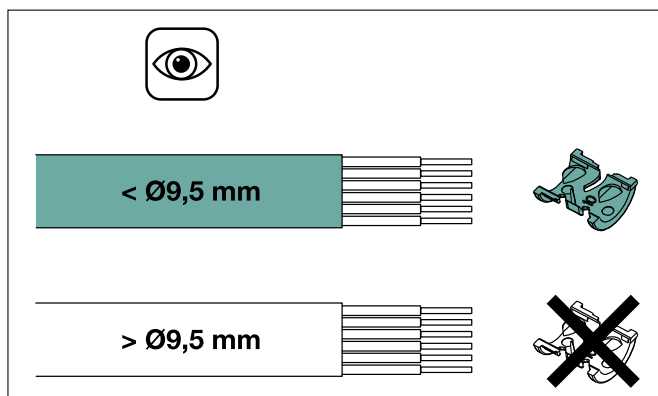
Poista välikekappaleet.

- 3 Aseta sovite koteloon kaapelin halkaisijasta riippuen.



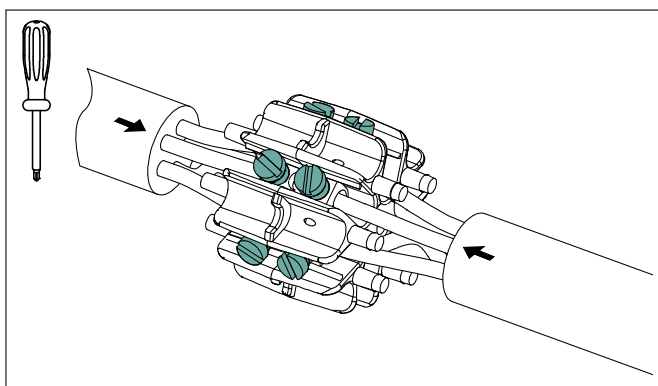
Aseta sovite paikalleen.

- Valitse kytkettävän kaapelin halkaisijaa vastaavat sovitteet.



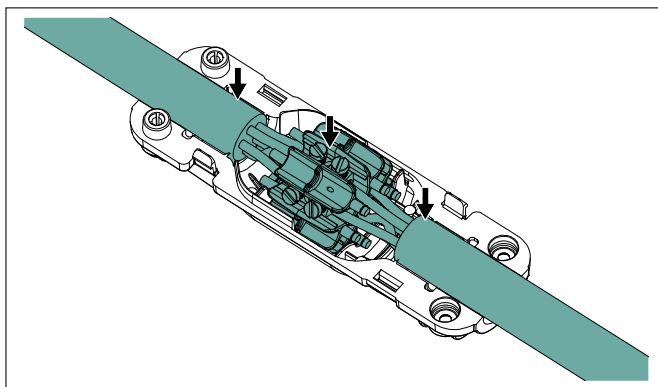
Valitse sovitteet.

- 4 Asenna johtimet kytkentäliittimeen.



Johtimien liittäminen.

- 5 Aseta kytkentäliitin kotelon pohjaosaan.



Kytkentäliittimen asettaminen paikalleen.

GB

DE

FR

ES

PT

IT

NL

DK

NO

SE

FI

PL

CZ

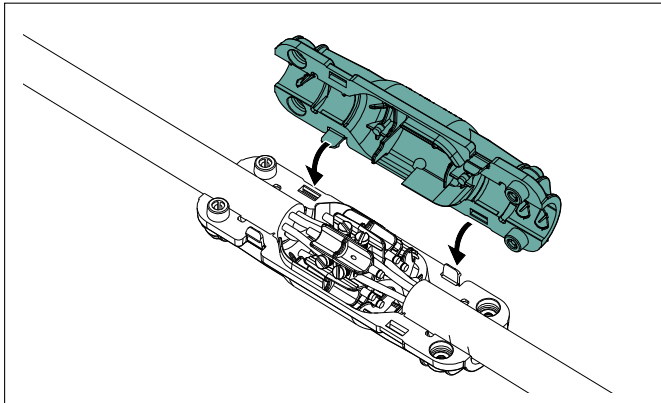
HU

SI

RO

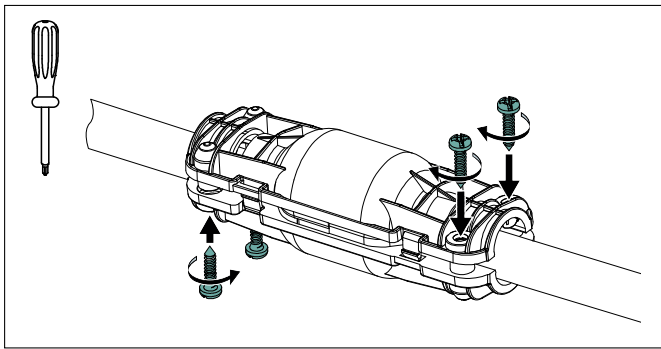
TR

- 6 Aseta kotelon yläosa pohjaosan päälle.
 ► Varmista, että lukitustapit napsahtavat paikoilleen.



Kiinnitä kotelon ylä- ja pohjaosa toisiinsa.

- 7 Ruuvaa kotelon ylä- ja pohjaosa yhteen neljällä ruuvilla.



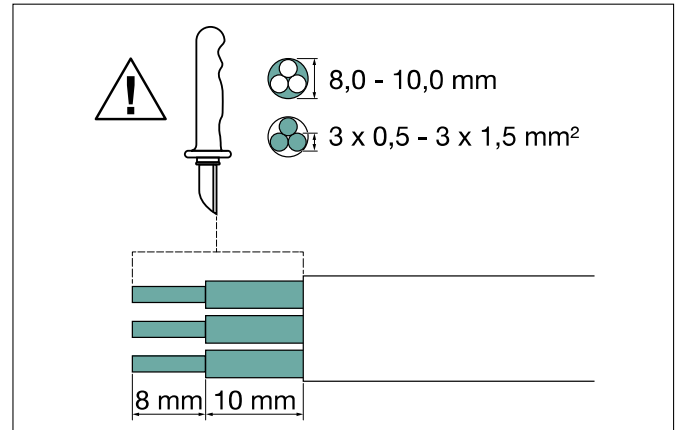
Sulje kotelo kiristämällä ruuvit.

- Tuote on asennettu.

5.4 Relilight V 31,5 U1 asennus

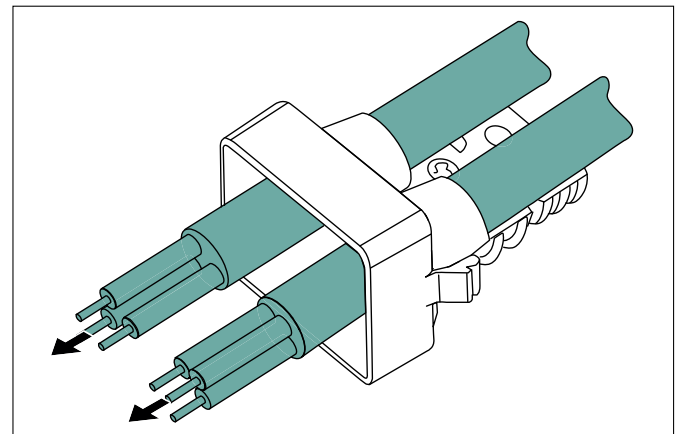
Toimi seuraavasti:

- 1 Kuori johdineriste kuvan mukaisesti ja kohdista johtimet.



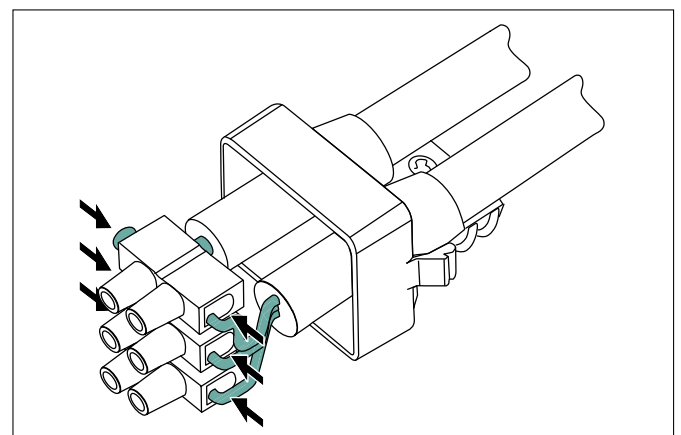
Kaapelin eristeen kuoriminen.

- 2 Työnnä kaapelit pohjaosaan.



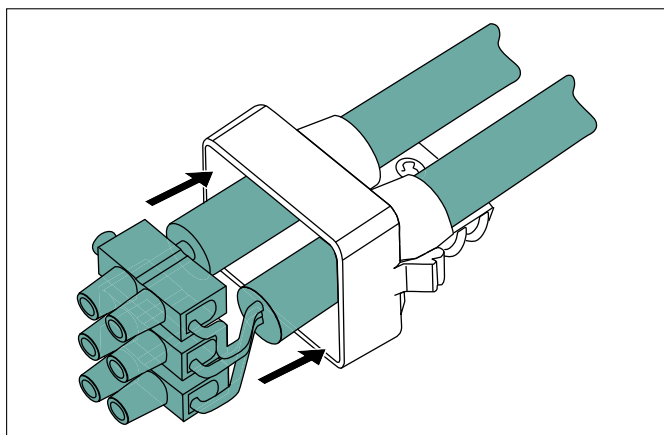
Työnnä kaapeli paikalleen.

- 3 Asenna johtimet kytkentäliittimeen.



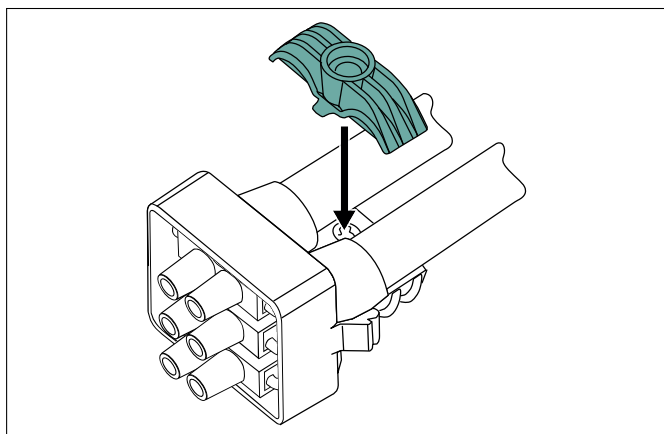
Johtimien liittäminen.

4 Työnnä kytkentäliitin pohjaosaan.



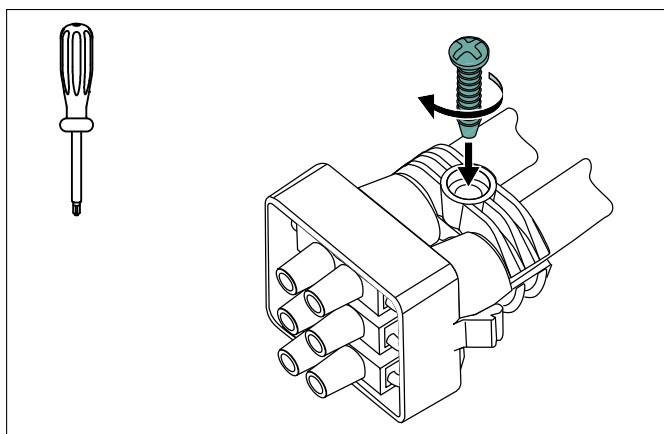
Työnnä kytkentäliitin pohjaosaan.

5 Aseta kaapelikiinnitin paikalleen.



Aseta kaapelikiinnitin paikalleen.

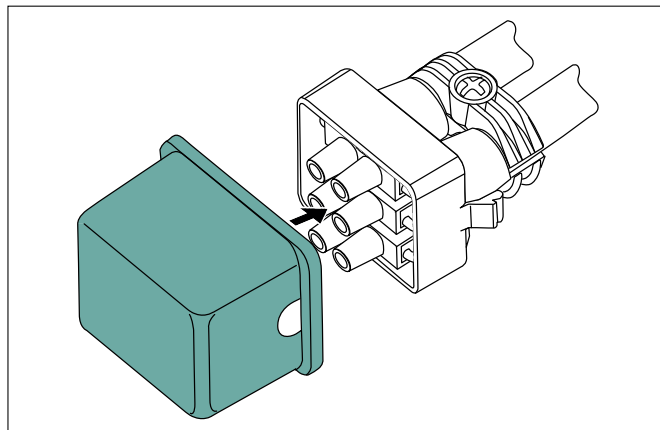
6 Kiristä kaapelikiinnitin.



Kiristä kaapelikiinnitin.

7 Yhdistä yläosa pohjaosaan.

- Paina ylä- ja pohjaosaa niin kauan yhteen, että lukitustapit napsahtavat paikoilleen.



Jatkoskotelon sulkeminen.

- Tuote on asennettu.

GB

DE

FR

ES

PT

IT

NL

DK

NO

SE

FI

PL

CZ

HU

SI

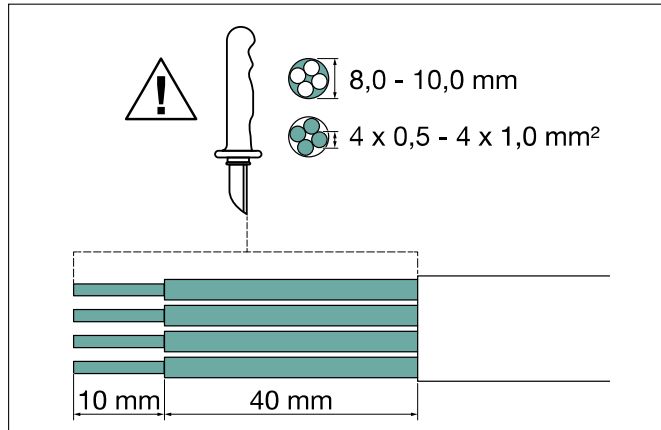
RO

TR

5.5 Relilight V 41 U1 asennus

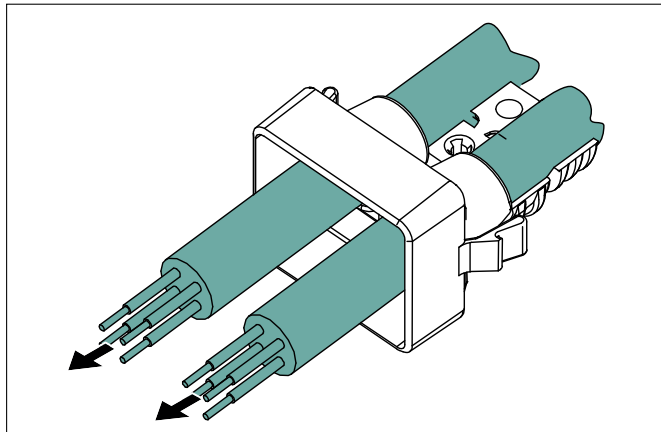
Toimi seuraavasti:

1 Kuori johdineriste kuvan mukaisesti ja kohdista johtimet.



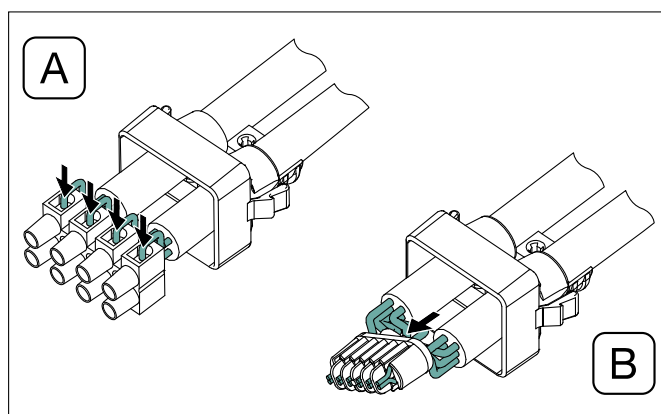
Kaapelin eristeen kuoriminen.

2 Työnnä kaapelit pohjaosaan.



Työnnä kaapeli paikalleen.

3 Asenna johtimet kytkentäliittimeen tai juotosrimaan.

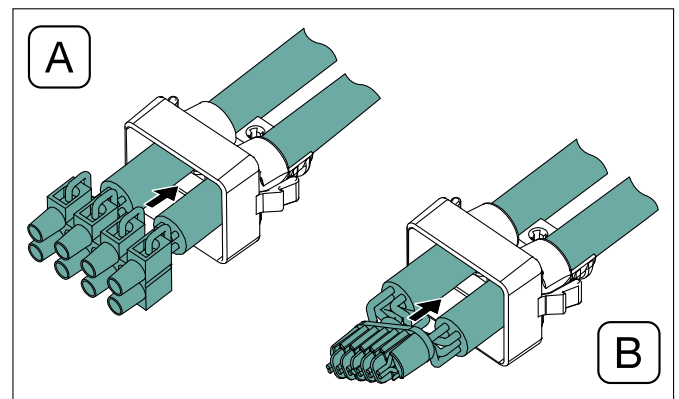


Johtimien liittäminen.

A: Kytkentäliitin

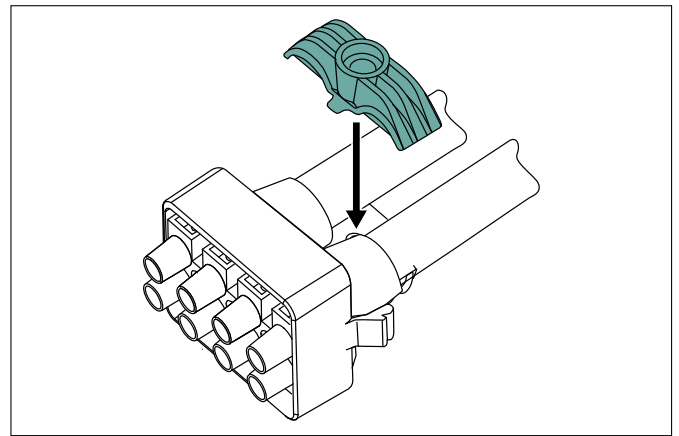
B: Juotosrima

4 Työnnä kytkentäliitin pohjaosaan.



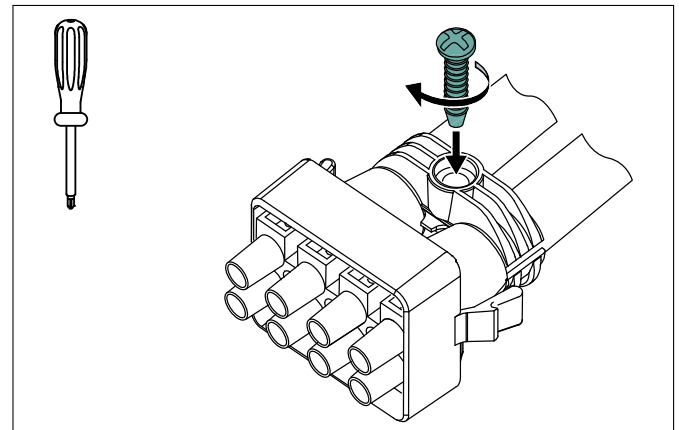
Aseta ruuviiliitin paikalleen.

5 Aseta kaapelikiinnitin paikalleen.



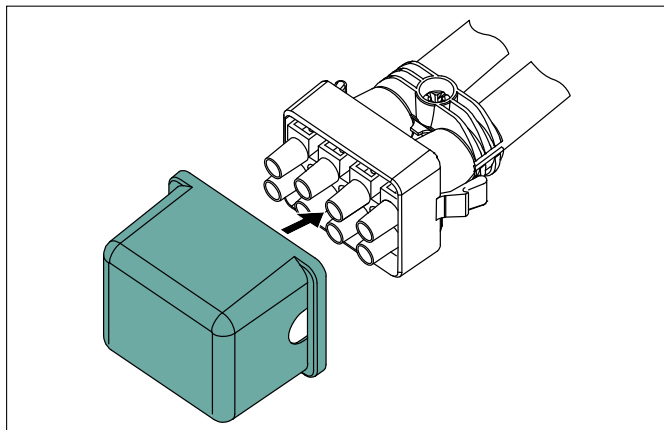
Aseta kaapelikiinnitin paikalleen.

6 Kiristä kaapelikiinnitin.



Kiristä kaapelikiinnitin.

- 7 Yhdistä yläosa pohjaosaan.
- Paina ylä- ja pohjaosaa niin kauan yhteen, että lukitustapit napsahtavat paikoilleen.



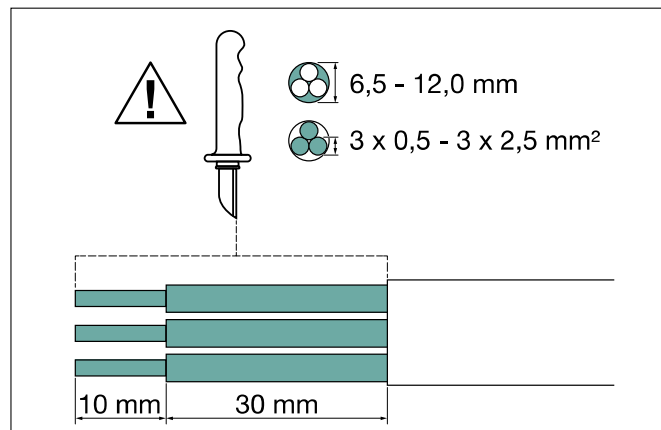
Jatkoskotelon sulkeminen.

- Tuote on asennettu.

5.6 Relilight V 32,5 P1 asennus

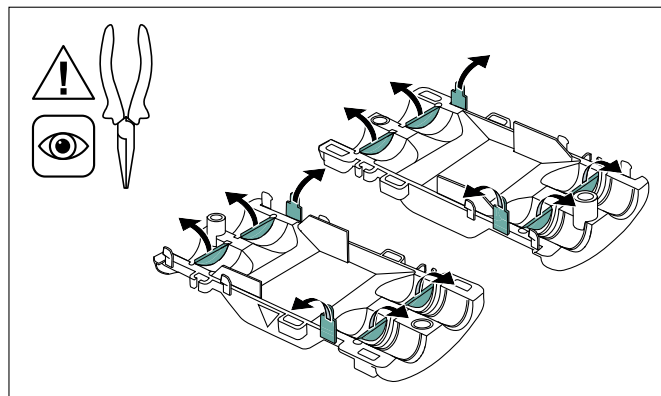
Toimi seuraavasti:

- 1 Kuori johdineriste kuvan mukaisesti ja kohdista johtimet.



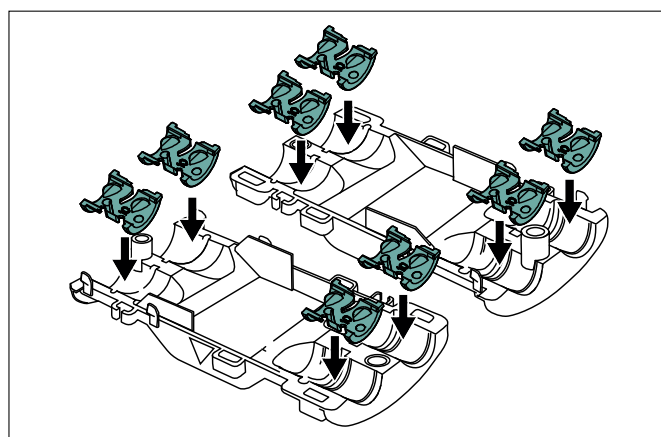
Kaapelin eristeen kuoriminen.

- 2 Poista välikappaleet ja sellaiset sisäänvientituet, joita ei tarvita, kotelon ylä- ja pohjaosasta.



Poista välikappaleet ja sisäänvientituet.

- 3 Aseta sovite koteroon kaapelin halkaisijasta riippuen.



Aseta sovite paikalleen.

GB

DE

FR

ES

PT

IT

NL

DK

NO

SE

FI

PL

CZ

HU

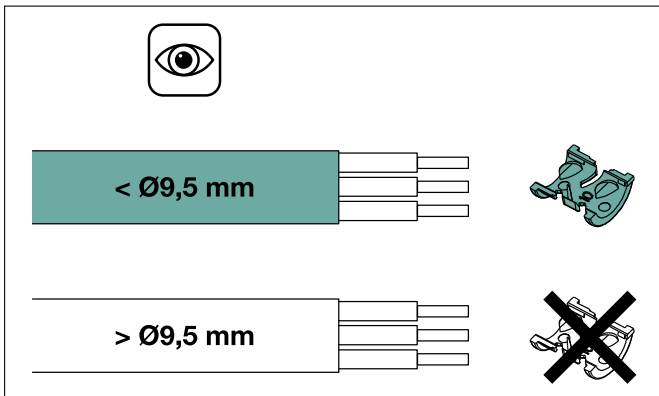
SI

RO

TR

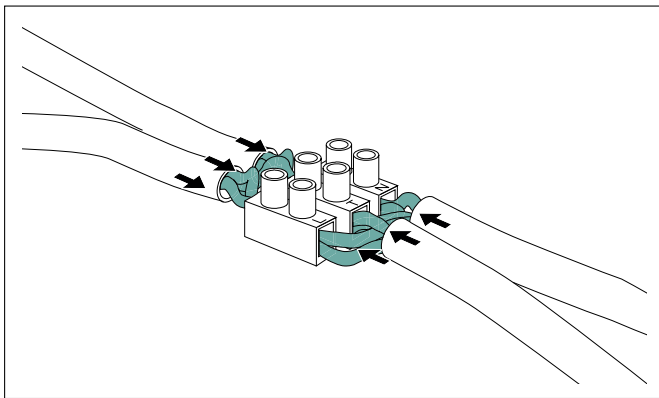
Asennus

- ▶ Valitse kytkettävän kaapelin halkaisijaa vastaavat sovitteet.



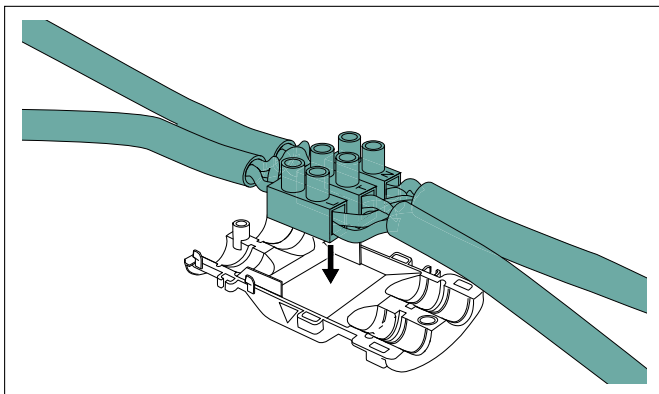
Valitse sovitteet.

- 4 Asenna johtimet kytkentäliittimeen.



Johtimien liittäminen.

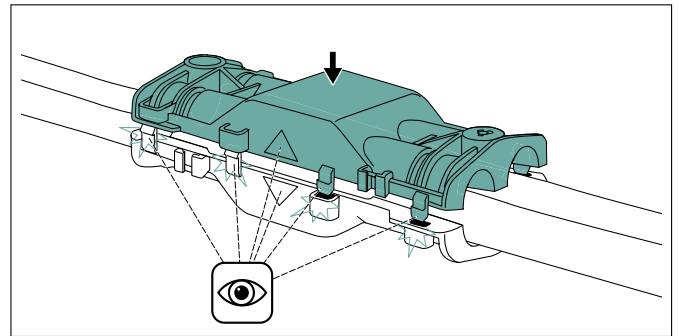
- 5 Aseta kytkentäliitin kotelo pohjaosaan.



Kytkentäliittimen asettaminen paikalleen.

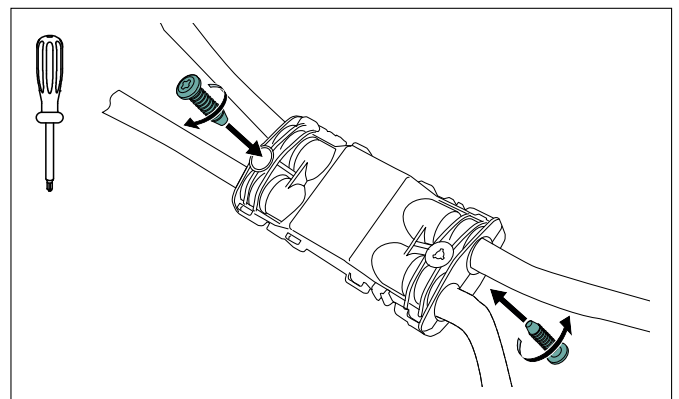
- 6 Aseta kotelo yläosa pohjaosan päälle.

- ▶ Huomaa nuolien oikea sijainti.
- ▶ Varmista, että lukitustapit napsahtavat paikoilleen.



Kiinnitä kotelo ylä- ja pohjaosa toisiinsa.

- 7 Ruuvaa kotelo ylä- ja pohjaosa yhteen kahdella ruuvilla.



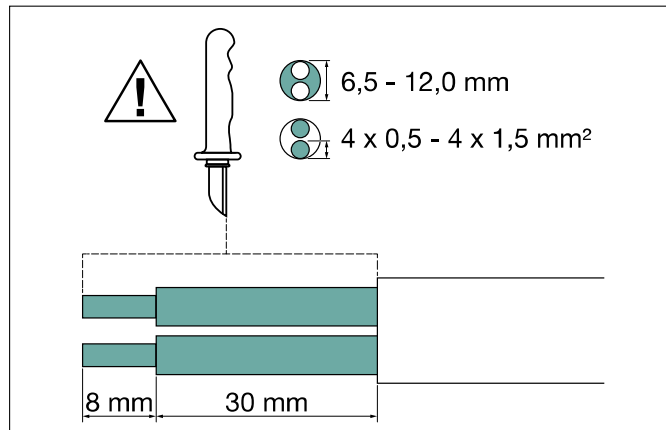
Sulje kotelo kiristämällä ruuvit.

- ☑ Tuote on asennettu.

5.7 Relilight V 41,5 P1 asennus

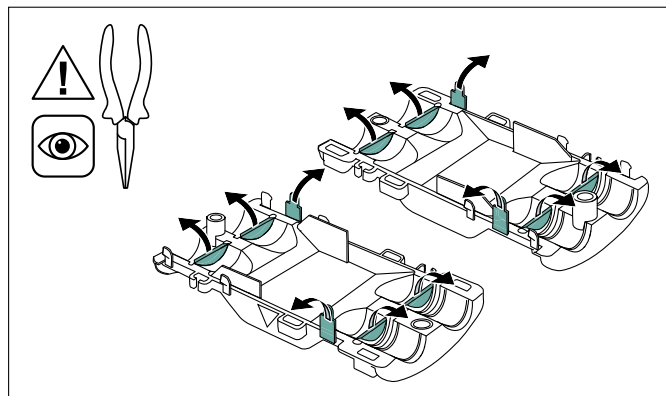
Toimi seuraavasti:

- 1 Kuori johdineriste kuvan mukaisesti ja kohdista johtimet.



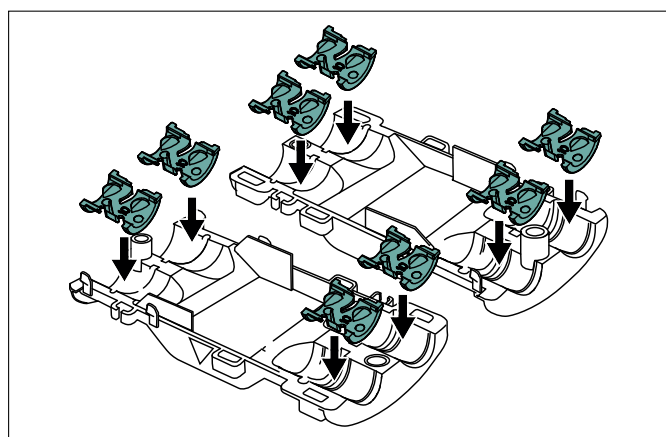
Kaapelin eristeen kuoriminen.

- 2 Poista kotelon ylä- ja pohjaosasta sisäänvientituet, joita ei tarvita.



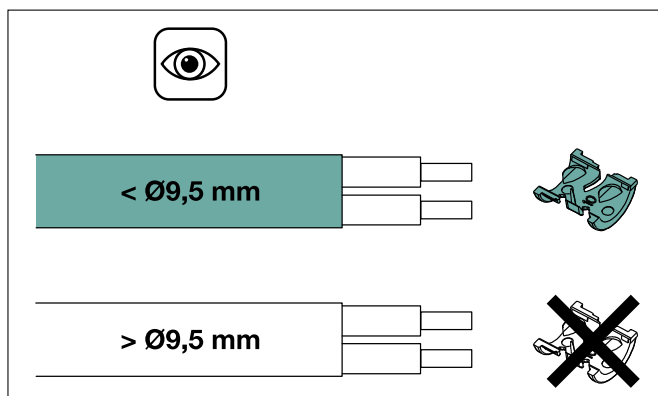
Poista sisäänvientituet.

- 3 Aseta sovite koteloon kaapelin halkaisijasta riippuen.



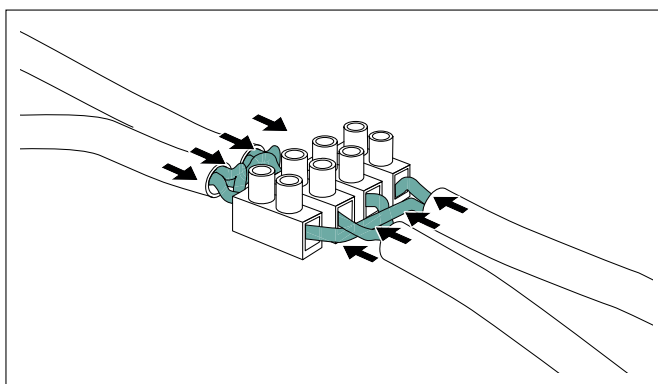
Aseta sovite paikalleen.

- Valitse kytkettävän kaapelin halkaisijaa vastaavat sovitteet.



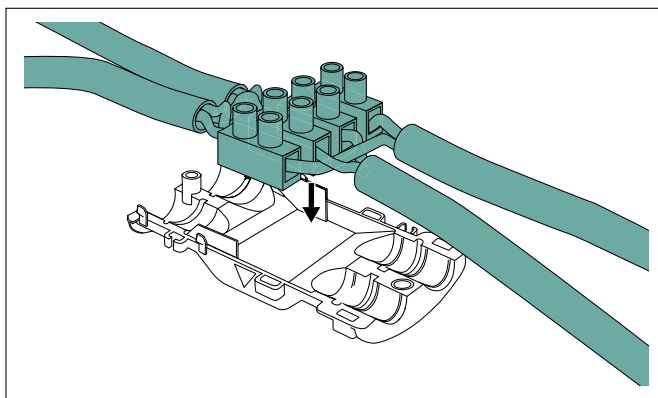
Valitse sovitteet.

- 4 Asenna johtimet kytkentäliittimeen.



Johtimien liittäminen.

- 5 Aseta kytkentäliitin kotelon pohjaosaan.



Kytkentäliittimen asettaminen paikalleen.

GB

DE

FR

ES

PT

IT

NL

DK

NO

SE

FI

PL

CZ

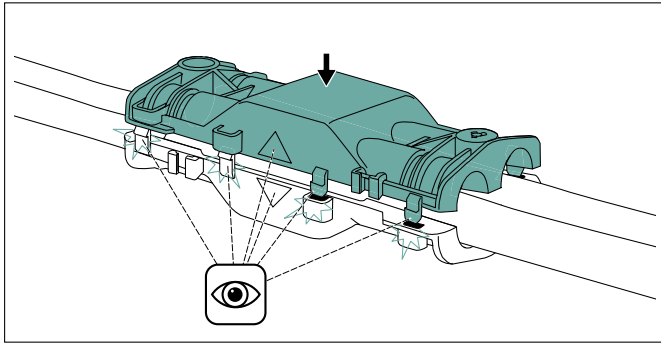
HU

SI

RO

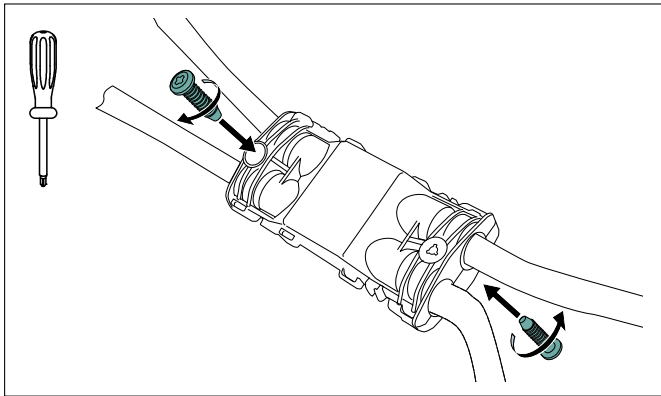
TR

- 6 Aseta kotelon yläosa pohjaosan päälle.
- ▶ Huomaa nuolien oikea sijainti.
 - ▶ Varmista, että lukitustapit napsahtavat paikoilleen.



Kiinnitä kotelon ylä- ja pohjaosa toisiinsa.

- 7 Ruuvaa kotelon ylä- ja pohjaosa yhteen kahdella ruuvilla.



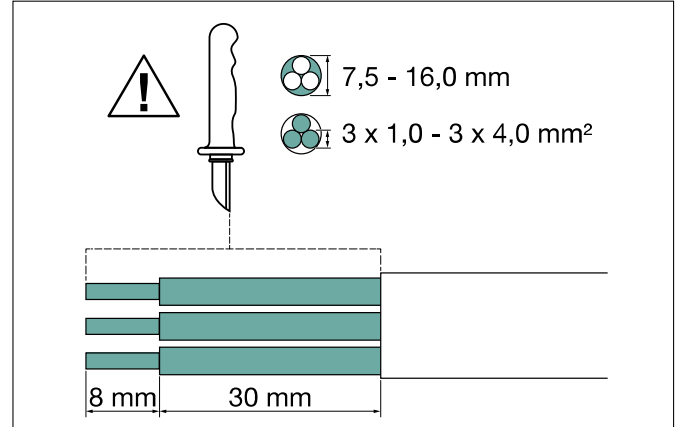
Sulje kotelo kiristämällä ruuvit.

- Tuote on asennettu.

5.8 Relilight V 34 P2 asennus

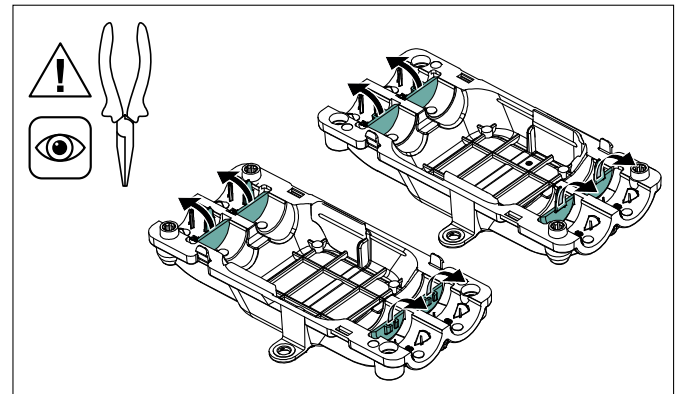
Toimi seuraavasti:

- 1 Kuori johdineriste kuvan mukaisesti ja kohdista johtimet.



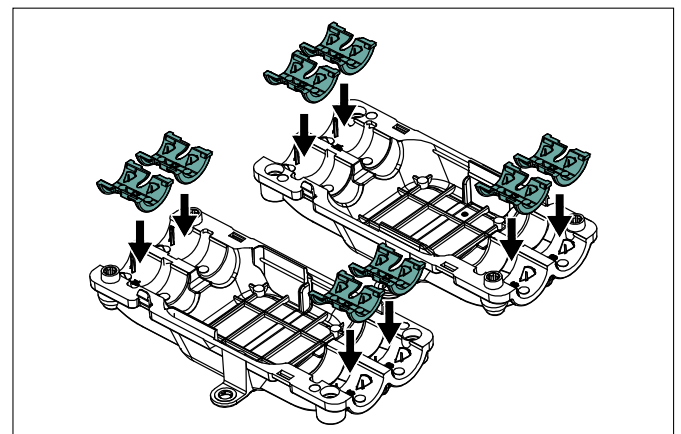
Kaapelin eristeen kuoriminen.

- 2 Poista välikappaleet ja sellaiset sisäänvientituet, joita ei tarvita, kotelon ylä- ja pohjaosasta.



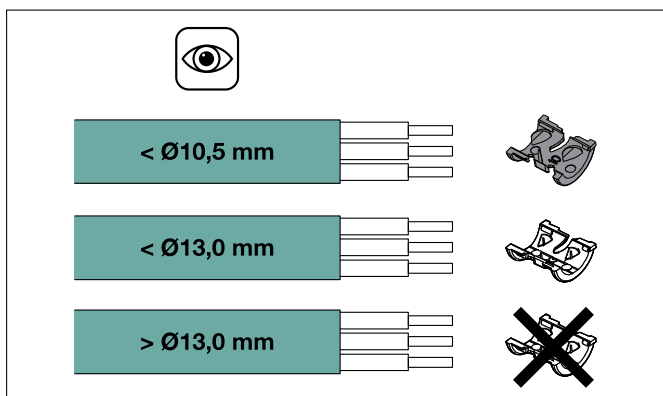
Poista välikappaleet ja sisäänvientituet.

- 3 Aseta sovite koteloon kaapelin halkaisijasta riippuen.



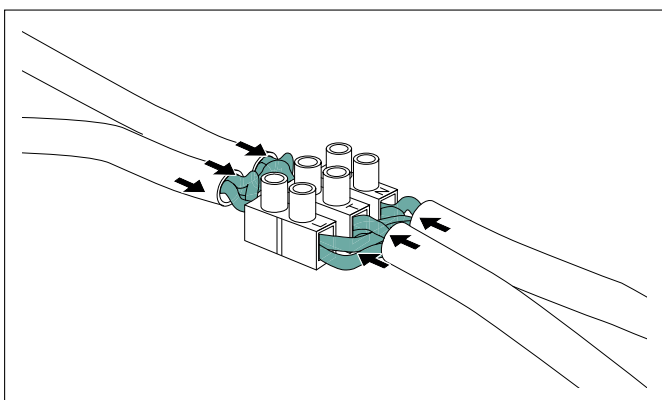
Aseta sovite paikalleen.

- Valitse kytkettävän kaapelin halkaisijaa vastaavat sovitteet.



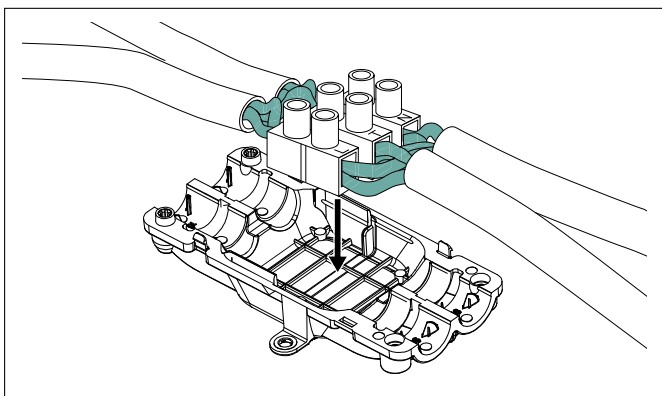
Valitse sovitteet.

- Asenna johtimet kytkentäliittimeen.



Johtimien liittäminen.

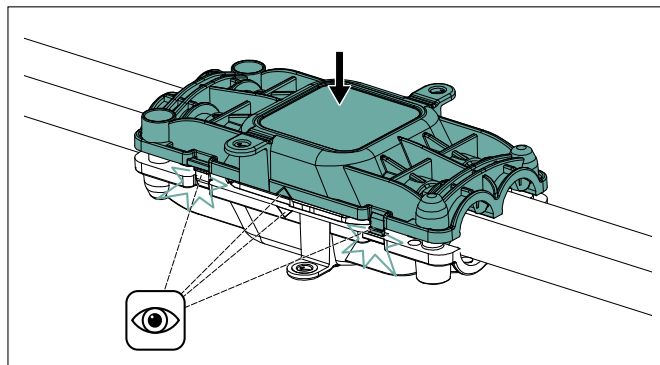
- Aseta kytkentäliitin kotelon pohjaosaan.



Kytkeäliittimen asettaminen paikalleen.

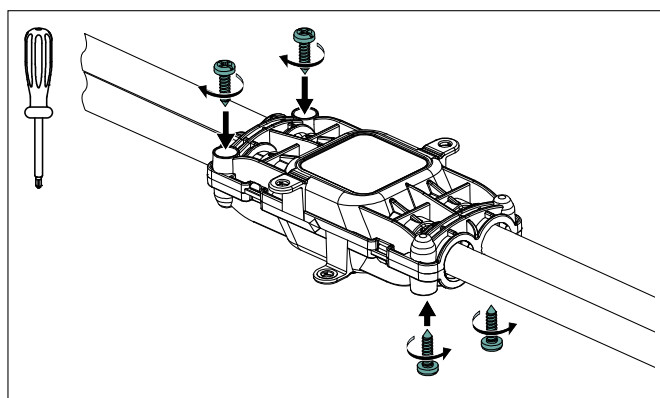
- Aseta kotelon yläosa pohjaosan päälle.

- Huomaa nuolien oikea sijainti.
- Varmista, että lukitustapit napsahtavat paikoilleen.



Kiinnitä kotelon ylä- ja pohjaosa toisiinsa.

- Ruuvaa kotelon ylä- ja pohjaosa yhteen neljällä ruuvilla.



Sulje kotelo kiristämällä ruuvit.

- Tuote on asennettu.

GB

DE

FR

ES

PT

IT

NL

DK

NO

SE

FI

PL

CZ

HU

SI

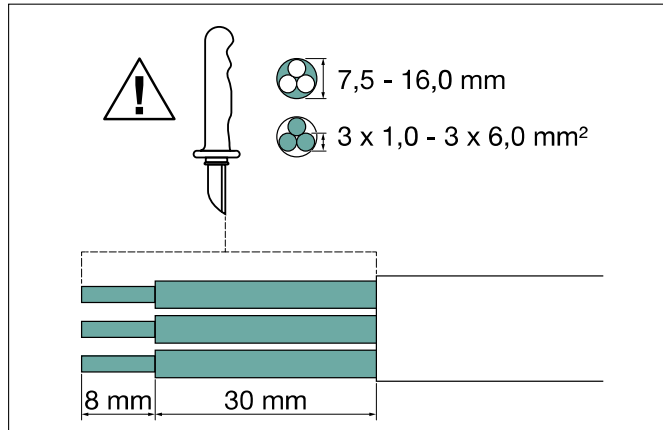
RO

TR

5.9 Relilight V 36 P2 asennus

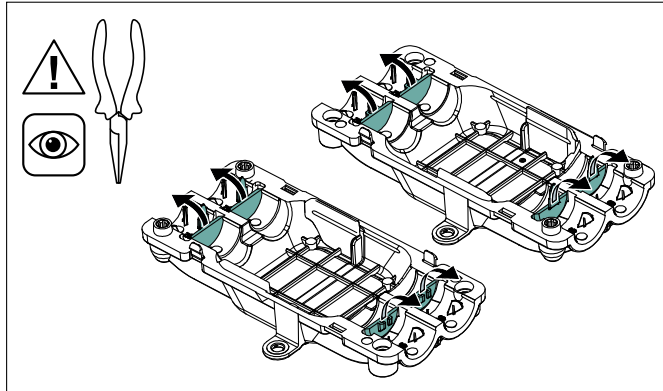
Toimi seuraavasti:

- 1 Kuori johdineriste kuvan mukaisesti ja kohdista johtimet.



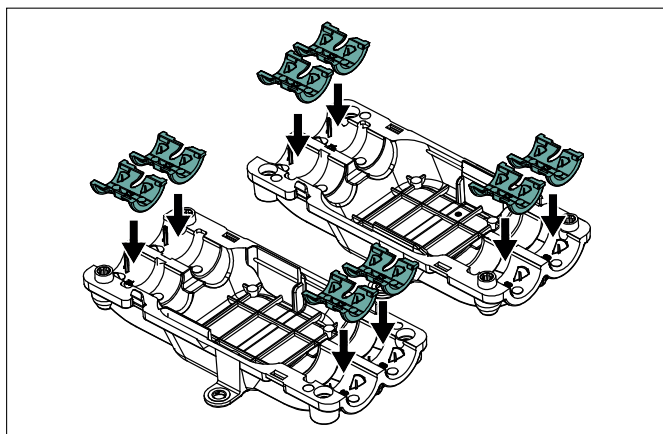
Kaapelin eristeen kuoriminen.

- 2 Poista välikappaleet ja sellaiset sisäänvientituet, joita ei tarvita, kotelon ylä- ja pohjaosasta.



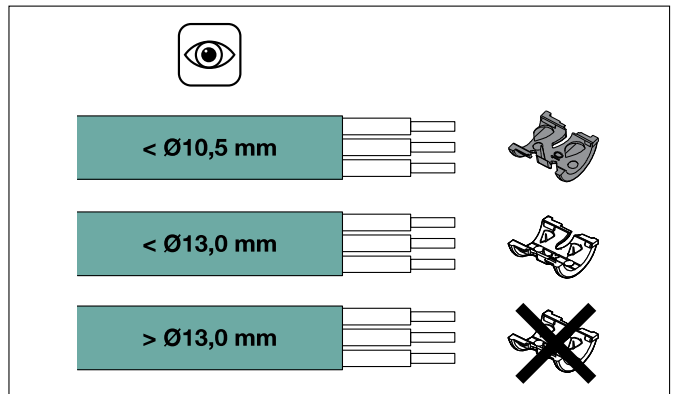
Poista välikappaleet.

- 3 Aseta sovite koteloon kaapelin halkaisijasta riippuen.



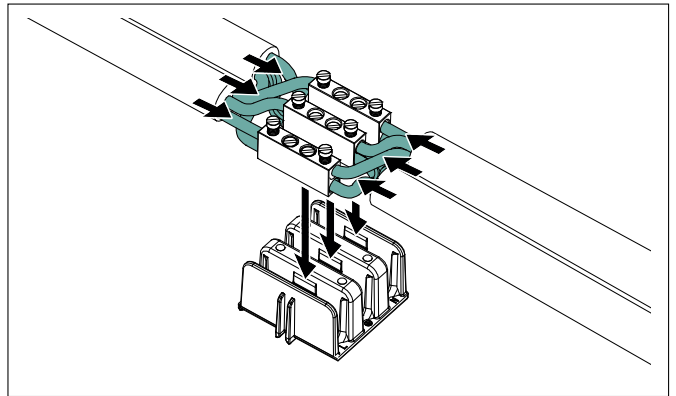
Aseta sovite paikalleen.

- Valitse kytkettävän kaapelin halkaisijaa vastaavat sovitteet.



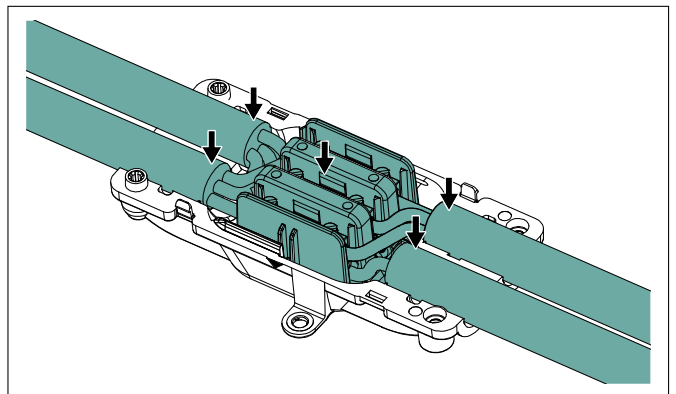
Valitse sovitteet.

- 4 Asenna johtimet kytkentäliittimeen.



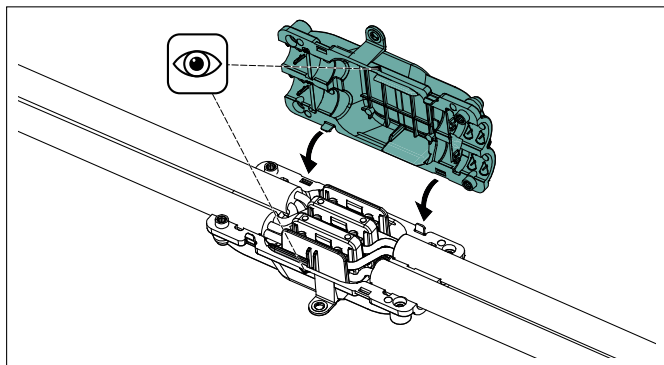
Johtimien liittäminen.

- 5 Aseta kytkentäliitin kotelon pohjaosaan.



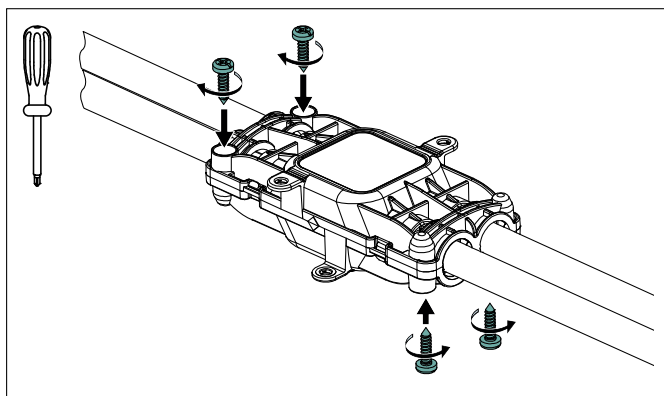
Kytkentäliittimen asettaminen paikalleen.

- 6 Aseta kotelon yläosa pohjaosan päälle.
- ▶ Huomaa nuolien oikea sijainti.
 - ▶ Varmista, että lukitustapit napsahtavat paikoilleen.



Kiinnitä kotelon ylä- ja pohjaosa toisiinsa.

- 7 Ruuvaa kotelon ylä- ja pohjaosa yhteen neljällä ruuvilla.



Sulje kotelo kiristämällä ruuvit.

- Tuote on asennettu.

6 Huolto


Tuote on huoltovapaa.

7 Käytöstä poisto

Asiallisesti ja käyttöohjeen mukaisesti käytettynä tuotetta voidaan käyttää lähes rajattomasti.

8 Hävittäminen

Käyttöehtojen mukaan ostajan tai käyttäjän on hävitettävä tuote lisävarusteineen asianmukaisella tavalla.

 Tämä tuote on valmistettu ympäristönsuojelun uusimpien standardien mukaisesti. Sen komponentit voidaan toimittaa lajiteltuina kierrätykseen.

- ▶ Noudata kansallisia materiaalien hävittämistä koskevia määräyksiä.
- ▶ Tuotetta ei saa hävittää talousjätteen mukana.
- ▶ Toimita tuote paikalliseen keräyspisteeseen tai kierrätyskeskukseen.
- ▶ Ota tarvittaessa yhteyttä paikallisiin viranomaisiin.

9 Tekniset tiedot

Ominaisuudet	
Koteloitiluokka	IP68
Eristysominaisuus	> 1 kV
Vanhenemisenkestävyys	Kyllä
UV-kestävä	Kyllä
Säänkestävä	Kyllä
Varastointiaika	Rajoittamaton
Käyttölämpötila-alue	-30 °C – +130 °C
Käyttöalue	Sisätiloissa, ulkona, vedessä, maan alla ja asennuskanavissa

Relilight V 2,75 I1		
Pituus	44 mm	
Leveys	18 mm	
Korkeus	17,5 mm	
Jänniteluokka	250 V / 6 A	
Kaapelin halkaisija	4,8–6 mm	
Johdinaine halkaisijat	min.	2 x 0,35 mm ²
	maks.	2 x 0,75 mm ²

Relilight V 32,5 I2		
Pituus	100 mm	
Halkaisija	29 mm	
Jänniteluokka	250 V / 16 A	
Kaapelin halkaisija	6,5–12 mm	
Johdinaine halkaisijat	min.	3 x 0,5 mm ²
	maks.	3 x 2,5 mm ²

Relilight V 61,5 I2		
Pituus	100 mm	
Halkaisija	29 mm	
Jänniteluokka	12–24 V	
Kaapelin halkaisija	6,5–12 mm	
Johdinaine halkaisijat	min.	6 x 0,5 mm ²
	maks.	6 x 1,5 mm ²

Relilight V 31,5 U1		
Pituus	38 mm	
Leveys	42,5 mm	
Korkeus	29,5 mm	
Jänniteluokka	250 V / 16 A	
Kaapelin halkaisija	8–10 mm	
Johdinaine halkaisijat	min.	3 x 0,5 mm ²
	maks.	3 x 1,5 mm ²

Relilight V 41 U1		
Pituus	38 mm	
Leveys	42,5 mm	
Korkeus	29,5 mm	
Jänniteluokka	12–24 V	
Kaapelin halkaisija	8–10 mm	
Johdinaine halkaisijat	min.	4 x 0,5 mm ²
		6 x 0,35 mm ²
	maks.	4 x 1 mm ²
		6 x 0,5 mm ²

Relilight V 32,5 P1		
Pituus	105 mm	
Leveys	44 mm	
Korkeus	24 mm	
Jänniteluokka	250 V / 16 A	
Kaapelin halkaisija (syöttökaapeli 2/syöttökaapeli 1)	6,5–12 mm	
Johtimen halkaisijat (syöttökaapeli 2/syöttökaapeli 1)	min.	3 x 0,5 mm ²
	maks.	3 x 2,5 mm ²

Relilight V 41,5 P1		
Pituus	105 mm	
Leveys	44 mm	
Korkeus	24 mm	
Jänniteluokka	250 V / 16 A	
Kaapelin halkaisija (syöttökaapeli 2/syöttökaapeli 1)	6,5–12 mm	
Johtimen halkaisijat (syöttökaapeli 2/syöttökaapeli 1)	min.	4 x 0,5 mm ²
	maks.	4 x 2,5 mm ²

Relilight V 34 P2		
Pituus	138 mm	
Leveys	78 mm	
Korkeus	35 mm	
Jänniteluokka	450 V / 25 A	
Kaapelin halkaisija (syöttökaapeli 2/syöttökaapeli 1)	7,5–16 mm	
Johtimen halkaisijat (syöttökaapeli 2/syöttökaapeli 1)	min.	3 x 1,5 mm ²
	maks.	3 x 4 mm ²

Relilight V 36 P2		
Pituus	138 mm	
Leveys	78 mm	
Korkeus	35 mm	
Jänniteluokka	450 V / 25 A	
Kaapelin halkaisija (syöttökaapeli 2/syöttökaapeli 1)	7,5–16 mm	
Johtimen halkaisijat (syöttökaapeli 2/syöttökaapeli 1)	min.	3 x 1,5 mm ²
	maks.	3 x 6 mm ²

Kaikki mitat ovat millimetreissä. Pidätämme oikeudet muutoksiin.
Vähimmäistilausmäärät (MOQ) saattavat poiketa pakkausten sisällöistä.