


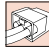
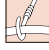

Luotettavuuden inspiroimaa

Yksi parhaista tavoista pitää asiakkaat tyytyväisinä on tarjota heille tuotteita, jotka helpottavat heidän työtään. Rakennustyömailla kaikkialla näimme jatkuvasti taitavien sähköasentajien menettävän työaikaa ja heillä oli haasteita kaapeleiden jatkamisessa. Yksinkertaisesti siksi, että markkinoilla ei ollut tuotetta, jonka avulla he voisivat tehdä työnsä turvallisesti, luotettavasti ja nopeammin. Siitä alkaa RELICON-kaapelijatkosten tarina. Ne yhdistävät maksimaalisen suojan ja luotettavuuden vain murto-osassa aikaa. Korkealaatuisia, tehokkaita ja turvallisia RELICON-kaapelijatkostia ja muita ohjelmamme asennustarvikkeita voidaan käyttää teollisuusrakennuksissa, ulkona, maan tai veden alla.

Liity tyytyväisten asiakkaidemme joukkoon tutustu RELICON ohjelmaan osoitteessa www.HellermannTyton.fi/RELICON





	4.1 Sähkö-, kumi- ja kangasteipit.....	394
	4.2 Rasialiittimet.....	414
	4.3 Cable Scout-kaapelasennusjärjestelmä	418
	4.4 Alasvalojen suojakuvut.....	420



4.1 Sähkö-, kumi- ja kangasteipit

Vinyyli sähköteipit		
Sähköteipit yleiskäyttöön	HelaTape Flex 15	394
	HelaTape Flex 20	396
Hyvä mekaaninen kestävyys	HelaTape Flex 25	396
	HelaTape Flex 1000+	397
Kylmän sään sähköteipit	HelaTape Flex 2000+	398
Korroosiosuojaus	HelaTape Wrap 25	399
Puolijohtavat kumiteipit		
Itsesulautuva ja puolijohtava kumiteippi keskijännitekäyttökohteisiin	HelaTape Shield 310	400

Itsesulautuvat teipit

Itsesulautuva kumiteippi pienjännitekäyttökohteisiin	HelaTape Power 600	401
Eristysmassa pienjännitekäyttökohteisiin	HelaTape Power 650	402
Kumi-eristysmassateippi	HelaTape Power 660 RM	403
Vinyyli-eristysteippi pienjännitekäyttökohteisiin	HelaTape Power 670 VM	404
Itsesulautuva kumiteippi keskijännitekäyttökohteisiin	HelaTape Power 715, välinauhaton	405
Itsesulautuva silikonikumiteippi keskijännitekäyttökohteisiin	HelaTape Power 800	406
	HelaTape Power 810	407
Itsesulautuvat kumiteipit korkeajännitekäyttökohteisiin	HelaTape Power 820, välinauhaton	408

Tekniset teipit

Vinyyliteippi yleiskäyttöön	HelaTape Allround 1500	409
Kangasteippi (Gaffateippi)	HelaTape Tex	410

Kangasteipit johdinsarjavalmistukseen

Polyesterikangasteippi, repäistävä	Protect 180	411
Vahva, korkeisiin käyttölämpötiloihin	Protect 250	412
Pehmeä ja taipuisa fleecakangasteippi	Protect 300	413



4.2 Rasialiittimet

Avattava, kaikille johdinrakenteille	HelaCon Plus HCRN-sarja	414
HelaCon-sarja	HelaCon Plus Mini	415
Valaisinasennuksiin	HelaCon Lux	416



4.3 Cable Scout-kaapelasennusjärjestelmä

Kaapelasennusjärjestelmä		
	Cable Scout+ -sarja	418
Cable Scout+	Cable Scout+ -varsiparit	418
	Cable Scout+ -lisätarvikkeet	419



4.4 Alasvalojen suojakuvut

Asennustarvikkeet		
	SpotClip-I	420
	SpotClip-II	422
Alasvalojen suojakupu	SpotClip-III	424
	SpotClip-IV-Slim	426
	SpotClip-Box	428
	SpotClip-Kit	430
Alasvalojen suojat - teollisuus- ja toimistorakennuksiin	SpotClip-Plate	432
	SpotClip-Caps	434



HelaTape-sarja

HellermannTytonilla on tuoteohjelmassa laaja valikoima vinyyli-, kangas- ja kumiteippejä.

Vinyyli sähköteipit soveltuvat pienjännitekohteisiin ja ovat saatavana eri väreissä ja eri kokoina.

Itsesulautuvat kumiteipit ja erikoisteipit soveltuvat parhaiten kaapelijatkoksien ja -päätteiden suojaamiseen ja eristämiseen eri jännitealueilla.

Kangasteipit soveltuvat korjaamiseen, sidontaan ja merkintään monissa eri käyttökohteissa.

Vinyyli sähköteipit - yleiskäyttöön

HelaTape Flex 15

Ominaisuudet ja edut

- Vinyyli sähköteippi yleiskäyttöön, paksuus 0,15 mm
- Sarjassa yleisimmät värit
- Erittäin joustava ja hyvä tarttuvuus
- Soveltuu värimerkintään, mekaaniseen suojaamiseen ja sähköiseen eristämiseen pienjännitekäyttökohteissa 1 kV saakka
- VDE-hyväksytty EN 60454-3-1-6/F-PVCP/90 mukaisesti
- Itsestään sammuva IEC 60454-2 mukaisesti



HelaTape Flex 15 - yleissähköteippi.

MATERIAALI	Polyvinyylidloridi (PVC)
Läpilyöntilujuus	45 kV/mm
Tarttuvuus teräkseen	2,2 N/10 mm
Tarttuvuus toisiinsa	2,0 N/10 mm
Elastisuus	200 %
Vetolujuus	28 N/10 mm
Käyttölämpötila-alue	-10 °C - +90 °C



TUOTE-TUNNUS	Paksuus (T)	Leveys (W)	Pituus (L)	Väri	Snro	Nimike-numero
HTAPE-FLEX15-15x10	0,15	15,0	10,0 m	Harmaa (GY)	60 178 06	710-00108
	0,15	15,0	10,0 m	Keltainen (YE)	60 178 09	710-00102
	0,15	15,0	10,0 m	Kelta-Vihreä (GNYE)	60 178 04	710-00106
	0,15	15,0	10,0 m	Kirkas (CL)	60 178 11	710-00147
	0,15	15,0	10,0 m	Musta (BK)	60 178 02	710-00104
	0,15	15,0	10,0 m	Oranssi (OG)	60 178 31	710-00110
	0,15	15,0	10,0 m	Punainen (RD)	60 178 08	710-00101
	0,15	15,0	10,0 m	Punainen (RD), Harmaa (GY), Keltainen (YE), Vihreä (GN), Sininen (BU), Oranssi (OG), Valkoinen (WH), Ruskea (BN), Musta (BK), Kelta-Vihreä (GNYE)	60 178 32	710-00146
	0,15	15,0	10,0 m	Ruskea (BN)	60 178 05	710-00107
	0,15	15,0	10,0 m	Sininen (BU)	60 178 03	710-00100
	0,15	15,0	10,0 m	Valkoinen (WH)	60 178 10	710-00105
	0,15	15,0	10,0 m	Vihreä (GN)	60 178 07	710-00103
	0,15	15,0	10,0 m	Violetti (VT)	60 178 12	710-00109

Ellei toisin ilmoitettu, kaikki mitat ovat nimellismillimetreissä. Pidätämme oikeudet muutoksiin. Minimitilasmäärä saattaa poiketa pakkauskoosta.



Huom! Hyväksynnät eivät välttämättä koske kaikkia tämän sivun tuotteita. Lisätietoja hyväksynnöistä osiossa 7.





Vinyyli sähköteipit - yleiskäyttöön

HelaTape Flex 15

TUOTE-TUNNUS	Paksuus (T)	Leveys (W)	Pituus (L)	Väri	Snro	Nimike-numero
HTAPE-FLEX15-15x25	0,15	15,0	25,0 m	Musta (BK)	-	710-00115
HTAPE-FLEX15-19x20	0,15	19,0	20,0 m	Harmaa (GY)	60 178 24	710-00159
	0,15	19,0	20,0 m	Keltainen (YE)	60 178 27	710-00153
	0,15	19,0	20,0 m	Kelta-Vihreä (GNYE)	60 178 22	710-00157
	0,15	19,0	20,0 m	Musta (BK)	60 178 20	710-00155
	0,15	19,0	20,0 m	Punainen (RD)	60 178 26	710-00152
	0,15	19,0	20,0 m	Ruskea (BN)	60 178 23	710-00158
	0,15	19,0	20,0 m	Sininen (BU)	60 178 21	710-00151
	0,15	19,0	20,0 m	Valkoinen (WH)	60 178 28	710-00156
	0,15	19,0	20,0 m	Vihreä (GN)	60 178 25	710-00154
	0,15	19,0	20,0 m	Violetti (VT)	60 178 30	710-00160
HTAPE-FLEX15-19x25	0,15	19,0	25,0 m	Musta (BK)	-	710-00126
HTAPE-FLEX15-25x25	0,15	25,0	25,0 m	Harmaa (GY)	-	710-00141
	0,15	25,0	25,0 m	Keltainen (YE)	-	710-00135
	0,15	25,0	25,0 m	Kelta-Vihreä (GNYE)	-	710-00139
	0,15	25,0	25,0 m	Musta (BK)	-	710-00137
	0,15	25,0	25,0 m	Punainen (RD)	-	710-00134
	0,15	25,0	25,0 m	Ruskea (BN)	-	710-00140
	0,15	25,0	25,0 m	Sininen (BU)	-	710-00133
	0,15	25,0	25,0 m	Valkoinen (WH)	-	710-00138
	0,15	25,0	25,0 m	Vihreä (GN)	-	710-00136

Ellei toisin ilmoitettu, kaikki mitat ovat nimellismillimetreissä. Pidätämme oikeudet muutoksiin.
Minimitilausmäärä saattaa poiketa pakkauskoosta.



Huom! Hyväksynyt eivät välttämättä koske kaikkia tämän sivun tuotteita.
Lisätietoja hyväksynnöistä osiossa 7.



Lisää tuotteita seurantalistallesi!

www.HT.click/49-395





Vinyyli sähköteipit - Hyvä mekaaninen kestävyys

HelaTape Flex 20



HelaTape Flex 20.

Ominaisuudet ja edut

- Vinyyli sähköteippi, paksuus 0,20 mm
- Erittäin hyvä tarttuvuus
- Soveltuu mekaaniseen suojaamiseen ja sähköiseen eristämiseen pienjännitekäyttökohteissa 1 kV saakka
- Erinomainen asennettavuus
- Hankauksenkestävä
- Itsestään sammuva UL 510-standardin mukaisesti

MATERIAALI	Polyvinyylikloridi (PVC)
Läpilyöntilujuus	40 kV/mm
Tarttuvuus teräkseen	2,5 N/10 mm
Tarttuvuus toisiinsa	2,5 N/10 mm
Elastisuus	240 %
Vetolujuus	40 N/10 mm
Käyttölämpötila-alue	-10 °C - +105 °C

RoHS ✓

HelaTape Flex 20

TUOTE-TUNNUS	Paksuus (T)	Leveys (W)	Pituus (L)	Väri	Nimike-numero
HTAPE-FLEX20-19x20	0,20	19,0	20,0 m	Musta (BK)	710-10300

Ellei toisin ilmoitettu, kaikki mitat ovat nimellismillimetreissä. Pidätämme oikeudet muutoksiin. Minimitilau määrä saattaa poiketa pakkauskoosta.



Huom! Hyväksynyt eivät välttämättä koske kaikkia tämän sivun tuotteita. Lisätietoja hyväksynnöistä osiossa 7.

HelaTape Flex 25

TUOTE-TUNNUS	Paksuus (T)	Leveys (W)	Pituus (L)	Väri	Nimike-numero
HTAPE-FLEX25-19x33	0,25	19,0	33,0 m	Musta (BK)	710-00450
HTAPE-FLEX25-38x33	0,25	38,0	33,0 m	Musta (BK)	710-00451

Ellei toisin ilmoitettu, kaikki mitat ovat nimellismillimetreissä. Pidätämme oikeudet muutoksiin. Minimitilau määrä saattaa poiketa pakkauskoosta.



Huom! Hyväksynyt eivät välttämättä koske kaikkia tämän sivun tuotteita. Lisätietoja hyväksynnöistä osiossa 7.

Vinyyli sähköteipit - Hyvä mekaaninen kestävyys

HelaTape Flex 25



HelaTape Flex 25 - erinomainen hankaus- ja mekaaninen kestävyys.

Ominaisuudet ja edut

- Paksumpi rakenne (0,25 mm) tarjoaa nopeamman kerrostumisen ja paremman hankauskestävyyden
- Soveltuu mm. eristämiseen, suojaukseen ja sidontaan
- Erinomaiset ominaisuudet eri sääolosuhteissa
- Itsestään sammuva UL 510-standardin mukaisesti

MATERIAALI	Polyvinyylikloridi (PVC)
Läpilyöntilujuus	45 kV/mm
Tarttuvuus teräkseen	2,6 N/10 mm
Tarttuvuus toisiinsa	2,6 N/10 mm
Elastisuus	240 %
Vetolujuus	46 N/10 mm
Käyttölämpötila-alue	-10 °C - +90 °C

RoHS ✓





Vinyyli sähköteipit - Kylmän sään vinyyli sähköteipit

HelaTape Flex 1000+

Ominaisuudet ja edut

- Kylmän sään vinyyli sähköteippi, paksuus 0,18 mm
- Erinomainen asennettavuus, muotoutuvuus ja tarttuvuus
- Soveltuu värimerkintään, mekaaniseen suojaamiseen ja sähköiseen eristämiseen pienjännitekäyttökohteissa 1 kV saakka
- Itsestään sammuva UL 510-standardin mukaisesti
- VDE-hyväksytty IEC60454-3-1-7/F-PVCP/90 mukaisesti
- Laaja käyttölämpötila-alue
- Kestää erinomaisesti mekaanista rasitusta ja kosteutta
- Alin asennuslämpötila -18° C
- Koko 19 mm x 20 m toimitetaan muovisessa suojakotelossa, vain nimikenumero 710-10601 toimitetaan ilman suojakoteloa, 10 kpl pakkauksissa



HelaTape Flex 1000+ - kylmän sään sähköteippi useisiin käyttökohteisiin.

MATERIAALI	Polyvinyylilokloridi (PVC)
Läpilyöntilujuus	45 kV/mm
Tarttuvuus teräkseen	3,0 N/10 mm
Tarttuvuus toisiinsa	2,7 N/10 mm
Elastisuus	300 %
Vetolujuus	35 N/10 mm
Käyttölämpötila-alue	-18 °C - +105 °C

RoHS ✓

TUOTE-TUNNUS	Paksuus (T)	Leveys (W)	Pituus (L)	Väri	Snro	Nimike-numero
HTAPE-FLEX1000+ 19x6	0,18	19,0	6,0 m	Musta (BK)	-	710-10600
HTAPE-FLEX1000+ C 19x20	0,18	19,0	20,0 m	Harmaa (GY)	60 178 61	710-10609
	0,18	19,0	20,0 m	Keltainen (YE)	60 178 57	710-10605
	0,18	19,0	20,0 m	Kelta-Vihreä (GNYE)	60 178 62	710-10612
HTAPE-FLEX1000+ 19x20 PACK	0,18	19,0	20,0 m	Musta (BK)	60 178 50	710-10601
HTAPE-FLEX1000+ 19x20	0,18	19,0	20,0 m	Musta (BK)	60 178 52	710-10602
HTAPE-FLEX1000+ C 19x20	0,18	19,0	20,0 m	Punainen (RD)	60 178 56	710-10604
	0,18	19,0	20,0 m	Ruskea (BN)	60 178 60	710-10608
	0,18	19,0	20,0 m	Sininen (BU)	60 178 55	710-10603
	0,18	19,0	20,0 m	Valkoinen (WH)	60 178 59	710-10607
	0,18	19,0	20,0 m	Vihreä (GN)	60 178 58	710-10606
HTAPE-FLEX1000+ 19x33	0,18	19,0	33,0 m	Musta (BK)	60 178 48	710-10610
HTAPE-FLEX1000+ 50x33	0,18	50,0	33,0 m	Musta (BK)	60 178 49	710-10611

Ellei toisin ilmoitettu, kaikki mitat ovat nimellismillimetreissä. Pidätämme oikeudet muutoksiin. Minimitilausmäärä saattaa poiketa pakkaukkoosta.



Huom! Hyväksynnät eivät välttämättä koske kaikkia tämän sivun tuotteita. Lisätietoja hyväksynnistä osiossa 7.



Lisää tuotteita seurantalistasellesi!

www.HT.click/49-397





Vinyyli sähköteipit - Kylmän sään vinyyli sähköteipit

HelaTape Flex 2000+

Ominaisuudet ja edut

- Kylmän sään vinyyli sähköteippi, paksuus 0,21 mm
- Erinomainen asennettavuus, muotoutuvuus ja tarttuvuus
- Soveltuu mekaaniseen suojaamiseen ja sähköiseen eristämiseen pienjännitekäyttökohteissa 1 kV saakka
- Itsestään sammuva UL 510-standardin mukaisesti
- Kemikaalien ja UV-säteilyn kestävä
- Laaja käyttölämpötila-alue
- Kestää erinomaisesti mekaanista rasitusta ja kosteutta
- Alin asennuslämpötila -18 °C
- Koko 19 mm x 20 m toimitetaan muovisessa suojakotelossa



HelaTape Flex 2000+ - kylmän sään sähköteippi erinomaisilla ominaisuuksilla.

MATERIAALI	Polyvinyylidloridi (PVC)
Läpilyöntilujuus	40 kV/mm
Tarttuvuus teräkseen	3,0 N/10 mm
Tarttuvuus toisiinsa	2,4 N/10 mm
Elastisuus	300 %
Vetolujuus	40 N/10 mm
Käyttölämpötila-alue	-18 °C - +105 °C

RoHS ✓

TUOTE-TUNNUS	Paksuus (T)	Leveys (W)	Pituus (L)	Väri	Snro	Nimike-numero
HTAPE-FLEX2000+19x20	0,21	19,0	20,0 m	Musta (BK)	60 178 53	710-10701
HTAPE-FLEX2000+38x20	0,21	38,0	20,0 m	Musta (BK)	60 178 63	710-10705

Ellei toisin ilmoitettu, kaikki mitat ovat nimellismillimetreissä. Pidätämme oikeudet muutoksiin. Minimitalausmäärä saattaa poiketa pakkauskoosta.



Huom! Hyväksynyt eivät välttämättä koske kaikkia tämän sivun tuotteita. Lisätietoja hyväksynnöistä osiossa 7.



**Vinyyli sähköteipit -
hyvä korroosiosuojaus****HelaTape Wrap 25****Ominaisuudet ja edut**

- Vinyyli sähköteippi erikoisliimalla, paksuus 0,25 mm
- Erinomainen suoja korroosiota vastaan
- Mekaaniseen suojaamiseen ja sähköiseen eristämiseen
- UV-säteilyn-, bakteerien- ja sienien muodostumisen kestävä
- Soveltuu ulkokäyttöön ja maakaapeliasennuksiin

*HelaTape Wrap 25 - ulkokäyttöön ja maakaapeliasennuksiin.*

MATERIAALI	Polyvinyylilokloridi (PVC)
Läpilyöntilujuus	40 kV/mm
Tarttuvuus teräkseen	2,2 N/10 mm
Tarttuvuus toisiinsa	2,0 N/10 mm
Elastisuus	200 %
Vetolujuus	44 N/10 mm
Käyttölämpötila-alue	-10 °C - +90 °C

RoHS ✓

TUOTE-TUNNUS	Paksuus (T)	Leveys (W)	Pituus (L)	Väri	Nimike-numero
HTAPE-WRAP25-25x30	0,25	25,0	30,0 m	Musta (BK)	710-10800
HTAPE-WRAP25-50x30	0,25	50,0	30,0 m	Musta (BK)	710-10802
HTAPE-WRAP25-100x30	0,25	100,0	30,0 m	Musta (BK)	710-10803

Ellei toisin ilmoitettu, kaikki mitat ovat nimellismillimetreissä. Pidätämme oikeudet muutoksiin.
Minimitilausmäärä saattaa poiketa pakkauskoosta.



Huom! Hyväksynyt eivät välttämättä koske kaikkia tämän sivun tuotteita.
Lisätietoja hyväksynnöistä osiossa 7.



Lisää tuotteita seurantalistasellesi!

www.HT.click/49-399



Itsesulautuvat teipit - itsesulautuva ja puolijohtava kumiteippi keskijännitekäyttökohteisiin

HelaTape Shield 310

Ominaisuudet ja edut

- Itsesulautuva ja puolijohtava kumiteippi keskijännitekäyttökohteisiin
- Hyvin muotoutuva
- Erinomaiset johtavuusominaisuudet
- Kosteuden- ja UV-säteilynkestävä
- Soveltuu esim. kaapelijatkoksiin ja -päätteisiin keskijännitekäyttökohteissa



HelaTape Shield 310 - itsesulautuva ja johtava kumiteippi keskijännitekaapelijatkoksiin ja -päätteisiin.

MATERIAALI	Etyleenipropyleenikumi (EPR)
Käyttölämpötila-alue	-40 °C - +90 °C
Maks. lyhytaikainen käyttölämpötila	+130 °C
Veden imeytyminen	0,02 %
Vetolujuus	2,0 MPa
Elastisuus	600 %
Ominaisvastus	870 Ω cm

HF ✓

RoHS ✓

TUOTE-TUNNUS	Paksuus (T)	Leveys (W)	Pituus (L)	Väri	Snro	Nimike-numero
HTAPE-SHIELD310	0,76	19,0	4,6 m	Musta (BK)	60 178 68	711-10000
	0,76	38,0	9,1 m	Musta (BK)	60 178 69	711-10001

Ellei toisin ilmoitettu, kaikki mitat ovat nimellismillimetreissä. Pidätämme oikeudet muutoksiin. Minimitalausmäärä saattaa poiketa pakkauskoosta.



**Itsesulautuvat teipit - itsesulautuva kumiteippi pienjännitekäyttökohteisiin****HelaTape Power 600****Ominaisuudet ja edut**

- Itsesulautuva kumiteippi välinauhalla
- Sähköiseen eristämiseen pienjännitekäyttökohteissa 1 kV saakka
- Muotoutuu hyvin epätasaisten pintojen päälle
- Lopulliseen mekaaniseen suojaukseen suosittelemme HelaTape Flex-sarjan vinyyli sähköteippejä

*HelaTape Power 600 - itsesulautuva kumiteippi pienjännitekäyttökohteisiin.*

MATERIAALI	Luonnonkumi (NR)
Käyttölämpötila-alue	-40 °C - +80 °C
Maks. lyhytaikainen käyttölämpötila	+95 °C
Vetolujuus	2 N/mm ²
Elastisuus	300 %
Läpilyöntilujuus	14 kV/mm

HF ✓

RoHS ✓

TUOTE-TUNNUS	Paksuus (T)	Leveys (W)	Pituus (L)	Väri	Snro	Nimike-numero
HTAPE-POWER600-19x6.7	0,76	19,0	6,7 m	Musta (BK)	60 178 67	711-10200
HTAPE-POWER600-38x6.7	0,76	38,0	6,7 m	Musta (BK)	-	711-10201

Ellei toisin ilmoitettu, kaikki mitat ovat nimellismillimetreissä. Pidätämme oikeudet muutoksiin. Minimiläusmäärä saattaa poiketa pakkauskoosta.



Huom! Hyväksynnät eivät välttämättä koske kaikkia tämän sivun tuotteita. Lisätietoja hyväksynnöistä osiossa 7.



Lisää tuotteita seurantalistasellesi!

www.HT.click/49-401



Itsesulautuvat teipit - eristysmassa pienjännitekäyttökohteisiin

HelaTape Power 650

Ominaisuudet ja edut

- Itsesulautuva eristysmassa välinauhalla
- Sähköiseen eristämiseen pienjännitekäyttökohteissa 1 kV saakka
- Muotoutuu hyvin epätasaisten pintojen päälle
- Erinomainen tarttuvuus metalliin, kaikenlaisiin kaapelieristeisiin ja -vaippoihin
- Erinomainen kosteussuoja ja tiivistys
- Suolavettä, öljyä ja syövyttäviä kemikaaleja kestävä
- Lopulliseen mekaaniseen suojaukseen suosittelemme HelaTape Flex-sarjan vinyyli sähköteippejä



HelaTape Power 650 - itsesulautuva eristysmassa pienjännitekäyttökohteisiin.



www.HellermannTyton.fi/HelaTape-cat22

MATERIAALI	Butyylikumi (IIR)
Käyttölämpötila-alue	-10 °C - +105 °C
Maks. lyhytaikainen käyttölämpötila	+130 °C
Veden imeytyminen	0,1 %
Ominaisvastus	10 ¹⁵ Ω cm
Läpilyöntilujuus	19,7 kV/mm

HF ✓

RoHS ✓

TUOTE-TUNNUS	Paksuus (T)	Leveys (W)	Pituus (L)	Väri	Nimike-numero
HTAPE-POWER650	3,20	38,0	1,5 m	Musta (BK)	711-10300

Ellei toisin ilmoitettu, kaikki mitat ovat nimellismillimetreissä. Pidätämme oikeudet muutoksiin. Minimitilausmäärä saattaa poiketa pakkauskoosta.





Itsesulautuvat teipit - kumi-eristysmassateippi

HelaTape Power 660 RM

Ominaisuudet ja edut

- Itsesulautuva kumi-eristysmassateippi
- Muotoutuu hyvin epätasaisten pintojen päälle
- Erittäin hyvä tarttuvuus ja eristys kupari- ja alumiinikaapeleille
- UV-säteilyn-, kosteuden- ja kemikaalien kestävä
- Lopulliseen mekaaniseen suojaukseen suosittelemme HelaTape Flex-sarjan vinyyli sähköteippejä



HelaTape Power 660.

MATERIAALI	Etyleenipropyleenikumi (EPR), Butyylikumi (IIR)
Käyttölämpötila-alue	-30 °C - +90 °C
Maks. lyhytaikainen käyttölämpötila	+130 °C
Veden imeytyminen	0,1 %
Vetolujuus	1,5 N/mm ²
Lämpilyöntilujuus	19,7 kV/mm

HF ✓

RoHS ✓

TUOTE-TUNNUS	Paksuus (T)	Leveys (W)	Pituus (L)	Väri	Nimike-numero
HTAPE-POWER 660-RM	1,65	50,8	3,0 m	Musta (BK)	711-00307

Ellei toisin ilmoitettu, kaikki mitat ovat nimellismillimetreissä. Pidätämme oikeudet muutoksiin. Minimitilausmäärä saattaa poiketa pakkauskoosta.



Lisää tuotteita seurantalistallesi!

www.HT.click/49-403





Itsesulautuvat teipit - vinyli-eristysteippi pienjännitekäyttökohteisiin

HelaTape Power 670 VM

Ominaisuudet ja edut

- Itsesulautuva kumiteippi välinauhalla
- Sähköiseen eristämiseen pienjännitekäyttökohteissa 1 kV saakka
- Muotoutuu hyvin epätasaisten pintojen päälle
- Välinauha on helppo irroittaa asennuksen yhteydessä
- UV-säteilyn kestävä



HelaTape Power 670.

MATERIAALI	Polyvinyylidloridi (PVC), Butyylikumi (IIR)
Käyttölämpötila-alue	-30 °C - +80 °C
Maks. lyhytaikainen käyttölämpötila	+95 °C
Veden imeytyminen	0,9 %
Vetolujuus	16 N/mm ²
Elastisuus	200 %
Ominaisvastus	10 ¹² Ω cm
Läpilyöntilujuus	19,7 kV/mm

HF ✓

RoHS ✓

TUOTE-TUNNUS	Paksuus (T)	Leveys (W)	Pituus (L)	Väri	Nimike-numero
HTAPE-POWER 670-VM	1,20	100,0	3,0 m	Musta (BK)	711-00304

Ellei toisin ilmoitettu, kaikki mitat ovat nimellismillimetreissä. Pidätämme oikeudet muutoksiin. Minimitilausmäärä saattaa poiketa pakkauskoosta.



**Itsesulautuvat teipit - itsesulautuva kumiteippi keskijännitekäyttökohteisiin, välinauhaton****HelaTape Power 715**

HelaTape Power 715-itsesulautuva kumiteippi ilman välinauhaa. Soveltuu tiivistämiseen ja eristämiseen keskijännitekäyttökohteissa 35 kV saakka. Teippi sulautuu asennuksen jälkeen muodostaen erinomaisen tiiviin suojan kosteutta, likaa ja korroosiota vastaan.

Ominaisuudet ja edut

- Itsesulautuva, välinauhaton kumiteippi keskijännitekäyttökohteisiin
- Pien- ja keskijännitekohteisiin tiivistämiseen ja eristämiseen
- Muodostaa vesitiiviin ja eristävän suojan kohteen ympärille
- Erinomainen UV-säteilyn ja kemikaalien kestävyys
- Erittäin taipuisa ja helppo asentaa



HelaTape Power 715 - itsesulautuva kumiteippi ilman välinauhaa.

MATERIAALI	Etyleenipropyleenikumi (EPR)
Käyttölämpötila-alue	+90 °C
Maks. lyhytaikainen käyttölämpötila	+130 °C
Veden imeytyminen	0,06 %
Vetolujuus	2,1 N/mm ²
Elastisuus	700 %
Ominaisvastus	10 ¹⁶ Ω cm
Läpilyöntilujuus	30 kV/mm

HF ✓

RoHS ✓

TUOTE-TUNNUS	Paksuus (T)	Leveys (W)	Pituus (L)	Väri	Snro	Nimike-numero
HTAPE-POWER715-19x10	0,50	19,0	10,0 m	Musta (BK)	60 178 65	711-00311

Ellei toisin ilmoitettu, kaikki mitat ovat nimellismillimetreissä. Pidätämme oikeudet muutoksiin. Minimiläusmäärä saattaa poiketa pakkauskoosta.



Lisää tuotteita seurantalistallesi!

www.HT.click/49-405



Itsesulautuvat teipit - itsesulautuva silikonikumiteippi keskijännitekäyttökohteisiin

HelaTape Power 800

Ominaisuudet ja edut

- Itsesulautuva silikonikumiteippi keskijännitekäyttökohteisiin
- Keskiviiva helpottaa teipin limittäin asennusta
- Sulautuu tiiviiksi massaksi muutaman minuutin kuluttua asennuksesta
- Hankauksenkestävä
- Sileä ja puhtaana pysyvä pinta säilyttää korkean ryömintävastuksen
- Maks. käyttölämpötila +180 °C
- Halogeenivapaa



HelaTape Power 800 - itsesulautuva silikonikumiteippi.

MATERIAALI	Silikonikumi (SI)
Käyttölämpötila-alue	-54 °C - +180 °C
Maks. lyhytaikainen käyttölämpötila	+260 °C
Vetolujuus	7,0 N/mm ²
Elastisuus	400 %
Ominaisvastus	10 ¹⁴ Ω cm
Läpilyöntilujuus	23,5 kV/mm

HF ✓

RoHS ✓

TUOTE-TUNNUS	Paksuus (T)	Leveys (W)	Pituus (L)	Väri	Nimike-numero
HTAPE-POWER800	0,51	25,0	9,1 m	Harmaa (GY)	711-10400

Ellei toisin ilmoitettu, kaikki mitat ovat nimellismillimetreissä. Pidätämme oikeudet muutoksiin. Minimitilausmäärä saattaa poiketa pakkauskoosta.





Itsesulautuvat teipit - itsesulautuva kumiteippi korkeajännitekäyttökohteisiin

HelaTape Power 810

Ominaisuudet ja edut

- Itsesulautuva kumiteippi välinauhalla, paksuus 0,76 mm
- Erinomaiset tiivistys- ja eristysominaisuudet korkeajännitekäyttökohteissa 69 kV saakka
- Erinomainen kemikaalien-, otsonin-, UV-säteilyn- ja koronankestävyys
- Nopeasti sulautuva
- Halogeenivapaa
- Muodostaa erinomaisen mekaanisen suojan kosteutta, likaa ja korroosiota vastaan



HelaTape Power 810 - eristämiseen 69 kV saakka.

MATERIAALI	Etyleenipropyleenikumi (EPR)
Käyttölämpötila-alue	+90 °C
Maks. lyhytaikainen käyttölämpötila	+130 °C
Veden imeytyminen	0,06 %
Vetolujuus	2,4 N/mm ²
Elastisuus	750 %
Ominaisvastus	10 ¹⁶ Ω cm
Läpilyöntilujuus	30 kV/mm

HF ✓

RoHS ✓

TUOTE-TUNNUS	Paksuus (T)	Leveys (W)	Pituus (L)	Väri	Snro	Nimike-numero
HTAPE-POWER810	0,76	19,0	9,1 m	Musta (BK)	60 178 13	711-10401

Ellei toisin ilmoitettu, kaikki mitat ovat nimellismillimetreissä. Pidätämme oikeudet muutoksiin. Minimiläusmäärä saattaa poiketa pakkauskoosta.



Lisää tuotteita seurantalistallesi!

www.HT.click/49-407





Itsesulautuvat teipit - itsesulautuva kumiteippi korkeajännitekäyttökohteisiin, välinauhaton

HelaTape Power 820

Ominaisuudet ja edut

- Itsesulautuva kumiteippi ilman välinauhaa, paksuus 0,76 mm
- Erinomaiset tiivistys- ja eristysominaisuudet korkeajännitekäyttökohteissa 69 kV saakka
- Erinomainen kemikaalien-, otsonin-, UV-säteilyn- ja koronankestävyys
- Muodostaa erinomaisen mekaanisen suojan kosteutta, likaa ja korroosiota vastaan



HelaTape 820 - itsesulautuva kumiteippi ilman välinauhaa korkeajännitekäyttökohteisiin.

MATERIAALI	Etyleenipropyleenikumi (EPR)
Käyttölämpötila-alue	-30 °C - +90 °C
Maks. lyhytaikainen käyttölämpötila	+130 °C
Veden imeytyminen	0,06 %
Vetolujuus	2,8 N/mm ²
Elastisuus	750 %
Ominaisvastus	10 ¹⁶ Ω cm
Läpilyöntilujuus	31,5 kV/mm

RoHS ✓

TUOTE-TUNNUS	Paksuus (T)	Leveys (W)	Pituus (L)	Väri	Snro	Nimike-numero
HTAPE-POWER820	0,76	19,0	9,1 m	Musta (BK)	60 178 14	711-10402

Ellei toisin ilmoitettu, kaikki mitat ovat nimellismillimetreissä. Pidätämme oikeudet muutoksiin. Minimitilausmäärä saattaa poiketa pakkauskoosta.





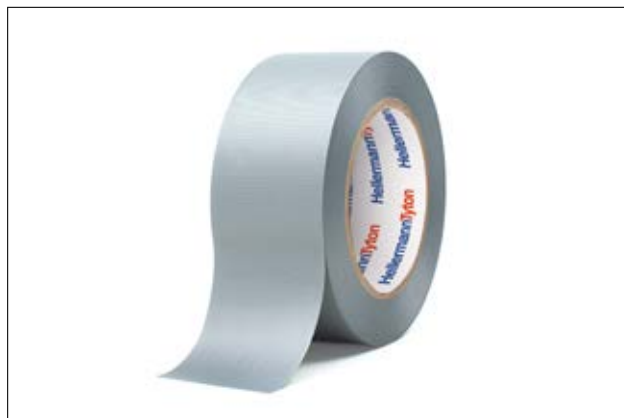
Tekniset teipit - vinyyliteippi yleiskäyttöön

HelaTape Allround 1500

Allround 1500-tekkinen teippi soveltuu sidontaan, kiinnitykseen ja huoltotoimenpiteisiin. Soveltuu myös metalli- ja alumiinipintojen tilapäiseen suojaukseen.

Ominaisuudet ja edut

- Vinyyliteippi yleiskäyttöön
- Erittäin kestävä
- Sidontaan, korjaukseen ja peittämiseen
- Helppo repäistä poikki
- Materiaali ei ime kosteutta
- Teipillä ei ole sähköistä eristyskykyä



HelaTape Allround 1500 - vinyyliteippi yleiskäyttöön.

MATERIAALI	Polyvinyylilokloridi (PVC)
Tarttuvuus teräkseen	1,5 N/10 mm
Tarttuvuus toisiinsa	1,5 N/10 mm
Elastisuus	150 %
Käyttölämpötila-alue	-10 °C - +90 °C

RoHS ✓

TUOTE-TUNNUS	Paksuus (T)	Leveys (W)	Pituus (L)	Väri	Nimike-numero
HTAPE-ALLROUND1500	0,15	51,0	46,0 m	Harmaa (GY)	710-01000

Ellei toisin ilmoitettu, kaikki mitat ovat nimellismillimetreissä. Pidätämme oikeudet muutoksiin. Minimitalausmäärä saattaa poiketa pakkauskoosta.



Huom! Hyväksynyt eivät välttämättä koske kaikkia tämän sivun tuotteita. Lisätietoja hyväksynnöistä osiossa 7.



Lisää tuotteita seurantalistasellesi!

www.HT.click/49-409





Tekniset teipit - kangasteippi

HelaTape Tex

Ominaisuudet ja edut

- Erittäin kestävä ja repeytymätön pituussuunnassa
- Paksuus 0,31 mm
- Helppo repäistä poikittaissuunnassa
- Ohjelmassa useita eri värejä
- Teipissä on kirjoituskelppoinen ja kiiltämätön mattapinta
- Soveltuu moniin käyttötarkoituksiin mm. kiinnitykseen, niputukseen ja merkintään
- Laadukas liima ei jätä jäämiä teippiä poistettaessa
- Soveltuu erityisesti eri käyttökohteisiin esiintymislavoilla, näytöksissä ja messuilla



HelaTape Tex - ohjelmassa useita eri värejä.

MATERIAALI	Puuvilla (CO)
Käyttölämpötila-alue	-30 °C - +80 °C
Tarttuvuus toisiinsa	3,0 N/10 mm
Elastisuus	10 %
Vetolujuus	64 N/10 mm

HF ✓

RoHS ✓

TUOTE-TUNNUS	Paksuus (T)	Leveys (W)	Pituus (L)	Väri	Snro	Nimike-numero
HTAPE-TEX-19x10	0,31	19,0	10,0 m	Harmaa (GY)	60 178 84	712-00206
	0,31	19,0	10,0 m	Keltainen (YE)	60 178 80	712-00202
	0,31	19,0	10,0 m	Musta (BK)	60 178 82	712-00204
	0,31	19,0	10,0 m	Punainen (RD)	60 178 79	712-00201
	0,31	19,0	10,0 m	Sininen (BU)	60 178 78	712-00200
	0,31	19,0	10,0 m	Valkoinen (WH)	60 178 83	712-00205
	0,31	19,0	10,0 m	Vihreä (GN)	60 178 81	712-00203
HTAPE-TEX-19x50	0,31	19,0	50,0 m	Harmaa (GY)	60 178 91	712-00506
	0,31	19,0	50,0 m	Keltainen (YE)	60 178 87	712-00502
	0,31	19,0	50,0 m	Musta (BK)	60 178 89	712-00504
	0,31	19,0	50,0 m	Punainen (RD)	60 178 86	712-00501
	0,31	19,0	50,0 m	Sininen (BU)	60 178 85	712-00500
	0,31	19,0	50,0 m	Valkoinen (WH)	60 178 90	712-00505
	0,31	19,0	50,0 m	Vihreä (GN)	60 178 88	712-00503
HTAPE-TEX-50x50	0,31	50,0	50,0 m	Harmaa (GY)	60 178 98	712-00906
	0,31	50,0	50,0 m	Keltainen (YE)	60 178 94	712-00902
	0,31	50,0	50,0 m	Musta (BK)	60 178 96	712-00904
	0,31	50,0	50,0 m	Punainen (RD)	60 178 93	712-00901
	0,31	50,0	50,0 m	Sininen (BU)	60 178 92	712-00900
	0,31	50,0	50,0 m	Valkoinen (WH)	60 178 97	712-00905
	0,31	50,0	50,0 m	Vihreä (GN)	60 178 95	712-00903

Ellei toisin ilmoitettu, kaikki mitat ovat nimellismillimetreissä. Pidätämme oikeudet muutoksiin. Minimitilausmäärä saattaa poiketa pakkauskoosta.



**Kangasteipit johdinsarjavalmistukseen - polyesterikangasteippi, repäistävä****HelaTape Protect 180****Ominaisuudet ja edut**

- Laaja käyttölämpötila-alue (-40 °C - +125 °C)
- Lämpötilankesto testattu LV312-standardin mukaisesti
- Erittäin hyvä hankauksenkesto
- Erittäin taipuisa ja helppo repäistä poikki
- Soveltuu käyttökohteisiin joissa esiintyy kosteutta kuten kodinkoneet ja ajoneuvot



HelaTape Protect 180.

MATERIAALI	Polyesteri (PET)
Käyttölämpötila-alue	-40 °C - +125 °C
Tarttuvuus teräkseen	3,0 N/10 mm
Tarttuvuus toisiinsa	3,0 N/10 mm
Elastisuus	15 %
Vetolujuus	65 N/10 mm



TUOTE-TUNNUS	Paksuus (T)	Leveys (W)	Pituus (L)	Väri	Nimike-numero
HTAPE-PROTECT180	0,18	19,0	25,0 m	Musta (BK)	712-10002

Ellei toisin ilmoitettu, kaikki mitat ovat nimellismillimetreissä. Pidätämme oikeudet muutoksiin. Minimiläusmäärä saattaa poiketa pakkauskoosta.



Lisää tuotteita seurantalistallesi!

www.HT.click/49-411



Kangasteipit johdinsarjavalmistukseen - vahva, korkeisiin käyttölämpötiloihin

HelaTape Protect 250

Ominaisuudet ja edut

- Laaja käyttölämpötila-alue (-40 °C - +150 °C)
- Lämpötilan- ja kosteudenkesto testattu LV312-standardin mukaisesti
- Erittäin hyvä hankauksenkesto
- Erittäin taipuisa ja helppo asentaa
- Soveltuu vaativiin käyttökohteisiin
- Soveltuu käyttökohteisiin joissa esiintyy kosteutta kuten kodinkoneet ja ajoneuvot



HelaTape Protect 250 johdinsarjavalmistuksen käyttökohteisiin, erittäin hyvä lämpötilan kesto.

MATERIAALI	Polyesteri (PET)
Käyttölämpötila-alue	-40 °C - +150 °C
Tarttuvuus teräkseen	2,5 N/10 mm
Tarttuvuus toisiinsa	2,0 N/10 mm
Elastisuus	15 %
Vetolujuus	180 N/10 mm

HF ✓

RoHS ✓

TUOTE-TUNNUS	Paksuus (T)	Leveys (W)	Pituus (L)	Väri	Nimike-numero
HTAPE-PROTECT250	0,25	19,0	25,0 m	Musta (BK)	712-10003

Ellei toisin ilmoitettu, kaikki mitat ovat nimellismillimetreissä. Pidätämme oikeudet muutoksiin. Minimitilau määrä saattaa poiketa pakkauskoosta.



**Kangasteipit johdinsarjavalmistukseen -
pehmeä ja taipuisa fleeekekangasteippi****HelaTape Protect 300****Ominaisuudet ja edut**

- Pehmeä ja erittäin taipuisa fleeekekangasteippi
- Lämmönkestävä synteettinen kumiliima
- Hyvä hankauksen kesto ja hyvä äänenvaimennus
- Käyttölämpötila-alue -40 °C - +105 °C
- Erittäin taipuisa ja helppo repäistä poikki
- Soveltuu käyttökohteisiin joissa esiintyy kosteutta kuten kodinkoneet ja ajoneuvot



HelaTape Protect 300.

MATERIAALI	Polyesteri (PET)
Käyttölämpötila-alue	-40 °C - +105 °C
Tarttuvuus teräkseen	2,0 N/10 mm
Tarttuvuus toisiinsa	2,0 N/10 mm
Elastisuus	10 %
Vetolujuus	30 N/10 mm

HF ✓

RoHS ✓

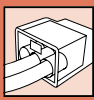
TUOTE-TUNNUS	Paksuus (T)	Leveys (W)	Pituus (L)	Väri	Nimike-numero
HTAPE-PROTECT300	0,30	19,0	25,0 m	Musta (BK)	712-10001

Ellei toisin ilmoitettu, kaikki mitat ovat nimellismillimetreissä. Pidätämme oikeudet muutoksiin. Minimitilau määrä saattaa poiketa pakkauskoosta.



Lisää tuotteita seurantalistasellesi!

www.HT.click/49-413



Rasialiittimet, avattava

HelaCon Plus HCRN-sarja

HelaCon HCRN-sarjan avattavat rasialiittimet nopeaan, helppoon ja turvalliseen johtimien kytkentään eri käyttökohteissa. Soveltuu kaikkialle sähköasennuksissa, jakorasioissa, pinta- ja uppoasennuksissa.

Ominaisuudet ja edut

- Avattavat rasialiittimet lankamaisille (ML), monisäikeisille (MK) ja hienosäikeisille (MKEM) johtimille
- Soveltuu 0,2 mm² - 4,0 mm² johtimille
- Erillinen jännitteen koestusaukko
- Uudelleenkäytettävä, ruuvitalttaa ei tarvita
- Liittimen läpinäkyvä runko mahdollistaa asennuksen tarkistuksen



www.HellermannTyton.fi/HelaCon-Plus-Releasable-cat22



HCRN-avattavat rasialiittimet laatikoissa ja myymäläpakkauksissa.

MATERIAALI	Polykarbonaatti (PC)
Maks. nimellisvirta	32 A
Maks. nimellisjännite	450 V
Johdinalue (VDE)	0,2 mm ² - 4,0 mm ² kaikille johdirakenteille
Johdineristeen kuorintapituus	10 mm
Materiaalin paloluokka	UL94 V0
Käyttölämpötila-alue	-30 °C - +85 °C



TUOTE-TUNNUS	Piirroskuva	Napaluku	Väri	Leveys (W)	Korkeus (H)	Pituus (L)	Pakkaus	Snro	Nimike-numero
HCRN-2-Blister		2	Kirkas (CL)	20,5	14,0	12,0	10 kpl	19 115 33	148-90062
HCRN-2		2	Kirkas (CL)	20,5	14,0	12,0	80 kpl	19 115 30	148-90059
HCRN-3-Blister		3	Kirkas (CL)	20,5	14,0	17,0	8 kpl	19 115 34	148-90063
HCRN-3		3	Kirkas (CL)	20,5	14,0	17,0	50 kpl	19 115 31	148-90060
HCRN-5-Blister		5	Kirkas (CL)	20,5	14,0	26,0	5 kpl	19 115 35	148-90064
HCRN-5		5	Kirkas (CL)	20,5	14,0	26,0	30 kpl	19 115 32	148-90061

Ellei toisin ilmoitettu, kaikki mitat ovat nimellismillimetreissä. Pidätämme oikeudet muutoksiin. Minimitilausmäärä saattaa poiketa pakkauskoosta.



Huom! Hyväksynyt eivät välttämättä koske kaikkia tämän sivun tuotteita. Lisätietoja hyväksynnöistä osiossa 7.





Rasialiittimet, lankamaisille ja monisäikeisille johtimille

HelaCon Plus Mini-sarja

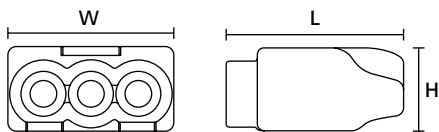
Käyttö kaikkialla sähköasennuksissa, jakorasioissa, ohjauskeskuksissa ja hälytysjärjestelmissä. HelaCon Plus Mini soveltuu lankamaisille (ML) ja monisäikeisille (MK) johtimille.

Ominaisuudet ja edut

- Pitkälle kehitetty rasialiittinsarja kaksoisjousiteknikalla
- Tilaa säästävä 40 % pienempi koko
- Kaksoisjousiteknikka tarjoaa pienen ja asennusta helpottavan johtimen työntövoiman sekä luotettavan liitoksen
- Liittimen läpinäkyvä runko mahdollistaa asennuksen tarkistuksen
- Liittimien värimerkit etulevyt helpottavat eri napalukujen tunnistamista
- Jokaiselle johtimelle oma asennusaukko ja erilliset kaksoisliittäjäjouset
- Lisäksi liittimissä on erillinen koestusaukko
- 0,5 mm² - 2,5 mm² lankamaisille (ML) ja 1,0 mm² - 2,5 mm² monisäikeisille (MK) johtimille
- Ohjelmassa myös käytännöllinen lajitelmalaatikko (148-90046)
- Lajitelmalaatikko sisältää: 100 kpl HCPM-2, 80 kpl HCPM-3, 60 kpl HCPM-4, 50 kpl HCPM-5, 40 kpl HCPM-6, ja 20 kpl HCPM-8

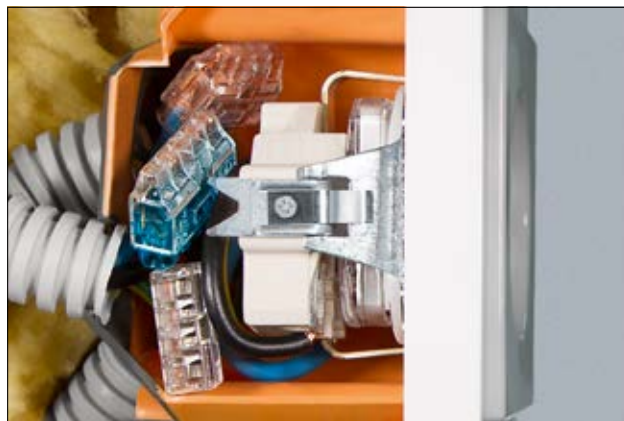


www.HellermannTyton.fi/HelaConPlus-cat22



HelaCon Plus Mini edestä

HelaCon Plus Mini sivusta



HelaCon Plus Mini - pienikokoinen rasialiittinsarja.

MATERIAALI	Polykarbonaatti (PC)	
Maks. nimellisvirta	24 A	
Maks. nimellisjännite	450 V	600 V
Johdinalue (VDE)	0,5 - 2,5 mm ² lankamainen (ML) ja 1,0 - 2,5 mm ² monisäikeinen (MK maks. 7 säikeinen) johdin	
Johdineristeen kuorintapitus	11 mm	
Materiaalin paloluokka	UL94 V0	
Käyttölämpötila-alue	-30 °C - +85 °C	

HF ✓

RoHS ✓

TUOTE-TUNNUS	Piirroskuva	Napaluku	Väri	Leveys (W)	Korkeus (H)	Pituus (L)	Pakkaus	Snro	Nimike-numero
HCPM-2-Blister		2	Kirkas (CL), Keltainen (YE)	10,8	7,7	16,5	20 kpl	-	148-90054
HCPM-2		2	Kirkas (CL), Keltainen (YE)	10,8	7,7	16,5	150 kpl	19 115 20	148-90036
HCPM-3-Blister		3	Kirkas (CL), Oranssi (OG)	15,1	7,7	16,5	18 kpl	-	148-90055
HCPM-3		3	Oranssi (OG), Kirkas (CL)	15,1	7,7	16,5	100 kpl	19 115 21	148-90037
HCPM-4-Blister		4	Kirkas (CL)	19,4	7,7	16,5	10 kpl	-	148-90056
HCPM-4		4	Kirkas (CL)	19,4	7,7	16,5	100 kpl	19 115 22	148-90038
HCPM-5-Blister		5	Kirkas (CL), Sininen (BU)	23,7	7,7	16,5	10 kpl	-	148-90057
HCPM-5		5	Kirkas (CL), Sininen (BU)	23,7	7,7	16,5	75 kpl	19 115 23	148-90039
HCPM-6		6	Kirkas (CL), Violetti (VT)	28,0	7,7	16,5	50 kpl	19 115 24	148-90040
HCPM-8		8	Kirkas (CL), Musta (BK)	36,6	7,7	16,5	50 kpl	19 115 25	148-90041
HCPM Variobox 350		-	Kirkas (CL)	-	7,7	16,5	350 kpl	19 115 26	148-90046

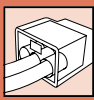
Ellei toisin ilmoitettu, kaikki mitat ovat nimellismittoissa. Pidätämme oikeudet muutoksiin. Minimilaitusmäärä saattaa poiketa pakkauskoosta.



Huom! Hyväksynnät eivät välttämättä koske kaikkia tämän sivun tuotteita. Lisätietoja hyväksynnistä osiossa 7.



Lisää tuotteita seurantalistasellesi!
www.HT.click/49-415



Rasialiittimet, valaisinasennuksiin

HelaCon Lux-sarja

Sarjan tyypillinen käyttökohde on valaisinasennukset joissa lankamainen syöttöjännitejohdin (ML) ja valaisimen monisäikeinen johdin (MKEM) liitetään rasialiittimessä.

Lähtöliitäntään voidaan kytkeä lankamainen (ML), monisäikeinen (MK) tai hienosäikeinen (MKEM) johdin helposti painettavalla jousiliittimen lukitusmekanismilla.

HECL-1/1

Syöttöliitäntä: 1 x 0,75 - 2,5 mm² lankamainen johdin (ML).

Lähtöliitäntä: 1 x 0,5 - 2,5 mm² lankamainen (ML), monisäikeinen (MK) tai hienosäikeinen johdin (MKEM).

HECL-2/1

Syöttöliitäntä: 1 x 0,75 - 2,5 mm² lankamainen johdin (ML).

Lähtöliitäntä: 2 x 0,5 - 2,5 mm² lankamainen (ML), monisäikeinen (MK) tai hienosäikeinen johdin (MKEM).

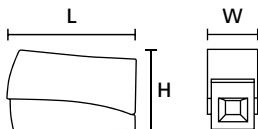
Ominaisuudet ja edut

- Rasialiitin kahdella eri jousiliittintekniikalla
- HelaCon Lux soveltuu lankamaisen (ML) ja hienosäikeisen (MKEM) johtimen liittämiseen
- Maks. nimellisjännite 450 V ja maks. nimellisvirta 24 A
- Kattovalaisimet on helppo kytkeä ilman työkaluja hankalissa ja ahtaissa käyttökohteissa



HelaCon Lux-sarjan rasialiittimet soveltuvat valaisinasennuksiin.

MATERIAALI	Polyamidi 6.6 (PA66)
Maks. nimellisvirta	24 A
Maks. nimellisjännite	450 V
Johdinalue (VDE)	0,5 mm ² - 2,5 mm ²
Johdineristeen kuorintapitus	11 mm
Materiaalin paloluokka	UL94 V2
Käyttölämpötila-alue	-5 °C - +100 °C



HelaCon Lux sivusta



HelaCon Lux edestä



www.HellermannTyton.fi/HelaConLux-cat22

TUOTE-TUNNUS	Piirroskuva	Napaluku	Väri	Leveys (W)	Korkeus (H)	Pituus (L)	Pakkaus	Snro	Nimike-numero
HECL-1/1		2	Harmaa (GY)	8,1	15,8	20,8	100 kpl	19 116 00	148-90022
HECL-2/1-Blister		3	Valkoinen (WH)	9,5	15,8	20,8	10 kpl	19 116 05	148-90058
HECL-2/1		3	Valkoinen (WH)	9,5	15,8	20,8	100 kpl	19 116 01	148-90023

Ellei toisin ilmoitettu, kaikki mitat ovat nimellismillimetreissä. Pidätämme oikeudet muutoksiin. Minimitilauusmäärä saattaa poiketa pakkauskoosta.



Huom! Hyväksynnät eivät välttämättä koske kaikkia tämän sivun tuotteita. Lisätietoja hyväksynnoista osiossa 7.



Lisää tuotteita seurantalistasellesi!

www.HT.click/49-416

Tehokkain
tapa saada
asiat valmiiksi
on tehdä ne.

MADE FOR REAL 





Cable Scout+

Cable Scout+ - sarja

HellermannTyton Cable Scout+ - kaapeli-asennusjärjestelmä on monipuolinen työkalu, joka säästää kaapeli-asennuksissa ja -johdotuksissa työaikaa ja kustannuksia. Lisätarvikeohjelman ja järjestelmän monipuolisuuden ansiosta Cable Scout+ - kaapeli-asennusjärjestelmä soveltuu moniin käyttökohteisiin.

Ominaisuudet ja edut

- Monipuolinen kaapeli-asennusjärjestelmä
- Säästää aikaa kaapeli-asennuksissa ja johdotuksissa
- Varret on valmistettu kestävästä lasikuituvahvistetusta lujitemuovista
- Ohjelmassa valikoima lisätarvikkeita
- Toimitetaan käytännöllisessä kantolaukussa



Cable Scout+ -Deluxe-sarja.



Cable Scout+ - Vakio-sarja.



Cable Scout+ - Handy-sarja.

TUOTE-TUNNUS	Kuvaus	Varsia/sarja	Maks. pituus (m)	Lisätarvikkeet/sarja	Snro	Nimike-numero
CS-SD	Deluxe-sarja: Kattava lisätarvikesarja vaativiin asennuksiin	2 kpl 1 m varsi (valkoinen) 6 kpl 1 m varsi (punainen) 2 kpl 1 m varsi (sininen)	10,0 m	15 cm valkoinen varsi, rengas, adapteri, koukku, silmukka, päätysuojat, LED-valo ja magneetti	64 158 04	897-90001
CS-SH	Handy-sarja: pienet kaapeli-asennukset	1 kpl 40 cm varsi (valkoinen) 2 kpl 40 cm varsi (punainen) 1 kpl 40 cm varsi (sininen)	1,6 m	40 cm valkoinen varsi, päätysuoja, koukku ja silmukka	64 158 08	897-90003
CS-SB	Vakio-sarja: normaalit kaapeli-asennukset	10 kpl 1 m varsi (valkoinen)	10,0 m	15 cm valkoinen varsi, adapteri, koukku ja silmukka	64 158 02	897-90000

Pidätämme oikeudet muutoksiin.

Cable Scout+

Cable Scout+ - varsiparit



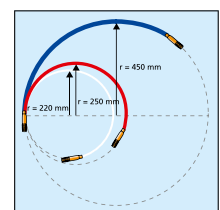
www.HellermannTyton.fi/CableScout-cat22



Cable Scout+ - varret ovat värimerkittyjä taipuisuuden mukaan.

TUOTE-TUNNUS	Varsia/sarja	Varren taipuisuus	Ø D	Nimike-numero
CS-PN	2 kpl 1 m, polyamidi	Erittäin taipuisa	5,0	897-90008
CS-P5	2 kpl 1 m, punainen	Puolijäykkä	5,0	897-90006
CS-P6	2 kpl 1 m, sininen	Jäykkä	6,0	897-90007
CS-P4	2 kpl 1 m, valkoinen	Taipuisa	4,0	897-90005

Ellei toisin ilmoitettu, kaikki mitat ovat nimellismillimetreissä. Pidätämme oikeudet muutoksiin.



Cable Scout+ -varsiensa taipuisuus.





Cable Scout+

Cable Scout+ - lisätarvikkeet

Lisätarvikeohjelman ja järjestelmän monipuolisuuden ansiosta Cable Scout+-kaapeliasennusjärjestelmä soveltuu moniin käyttökohteisiin.

Ominaisuudet ja edut

- Lisätarvikesarja täydentää järjestelmää
- Vetosukat kaapelivetoihin
- Ohjurit epätasaisille asennuspinoille
- Vahva magneetti, nostovoima 2,5 kg
- Kaapeliliukaste kaapelivetoihin



CableScout+-sarjan vetosukat.



Cable Scout+ ja kaapelin vetosukka.



Ohjuri helpottaa asennusta epätasaisilla pinnoilla.



Kaapeliliukaste vähentää kitkaa kaapelien asennuksessa.

TUOTE-TUNNUS	Piirroskuva	Kuvaus	Snro	Nimike-numero
CS-SA		Lisätarvikesarja: sisältää 15 cm pitkän taipuisan varren, adapterin, pienoiskoukun, koukun, magneetin, ketjun	64 158 10	897-90004
CS-ACG0415		Vetosukka 0,4 - 1,5 cm kaapelin halkaisijalle	64 158 28	897-90026
CS-ACG1630		Vetosukka 1,6 - 3,0 cm kaapelin halkaisijalle	-	897-90027
CS-AW		Ohjuri helpottaa asennusta epätasaisilla pinnoilla	64 158 18	897-90018
CS-AWL		Suuri ohjuri helpottaa asennusta epätasaisilla pinnoilla.	-	897-90019
CS - CPL		Kaapeliliukaste: suojaa kaapelin vaippaa vaurioitumiselta vähentämällä kitkaa jopa 80 %. Sisältö 1000 ml.	-	897-90031

Pidätämme oikeudet muutoksiin.



Lisää tuotteita seurantalistallesi!

www.HT.click/49-419





Alasvalojen suojakupu

SpotClip-I

SpotClip-I-suojakuvut helpottavat ja nopeuttavat välikattoihin ja akustisiin levyihin asennettavien LED-alasvalojen asennusta.

Sarjan avulla saadaan turvallinen etäisyys alasvalojen ja eristeen välille vähentämään ylikuumentumisen riskiä.

Soveltuu myös jälkiasennukseen.



SpotClip-I - turvalliseen alasvalojen asennukseen.



www.HellermannTyton.fi/SpotClip-I-cat22

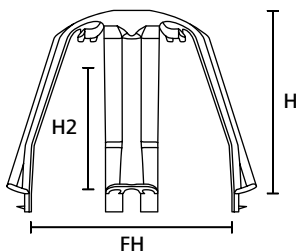


SpotClip-I - turvalliseen alasvalojen asennukseen.

MATERIAALI	Polyamidi 6.6 lasikuituvahvistettu (PA66GF15%)
Käyttölämpötila-alue	-20 °C - +120 °C
Materiaalin paloluokka	UL94 V0 materiaalipaksuus 1,5 mm, hehkulankatesti +960 °C

HF ✓

RoHS ✓

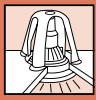


SpotClip-I

TUOTE-TUNNUS	Reikä Ø min.	Reikä Ø maks.	Korkeus (H)	Korkeus (H2)	Väri	Pakkaus	Nimike-numero
SpotClip-I	62,0	90,0	82,0	70,0	Musta (BK)	10 kpl	148-00076

Ellei toisin ilmoitettu, kaikki mitat ovat nimellismillimetreissä. Pidätämme oikeudet muutoksiin. Minimiläusmäärä saattaa poiketa pakkauskoosta.





Alasvalojen suojakupu

SpotClip-I

Ominaisuudet ja edut

- SpotClip-I on välikattoihin ja akustisiin levyihin asennettavien alasvalojen suojakupu
- Soveltuu maks. 70 mm korkeille alasvaloille
- Voidaan myös jälkiasentaa
- Tukeva 4-haarainen rakenne
- Soveltuu uusiin ja vanhoihin rakennuksiin
- Soveltuu halkaisijaltaan 62 mm - 90 mm asennusreikiin
- SpotClip jakaa valaisimesta syntyvän lämmön laajemmalle suojaten eristeitä ja samalla pidentää polttimon käyttöikää
- Testattu standardien EN 60598-1, EN 60598-2-2 ja NF C 15100 mukaisesti
- Asentajan on varmistettava riittävä turvaetäisyys eriste- ja muihin materiaaleihin



Kaapelipidikkeet pitävät johtimet paikoillaan ja helpottavat asennusta.



Piikit estävät suojakuvun pyörimisen.



Levikkeiden ansiosta SpotClip-I pysyy tukevasti asennossa.



1. SpotClip-I on helppo pujottaa asennusreikään mukana toimitettavalla asennustyökalulla.



2. Paina tukijalkojen piikit kipsilevyyn pyörimisen estämiseksi ja irrota asennustyökalu.



3. Asenna alasvalo.



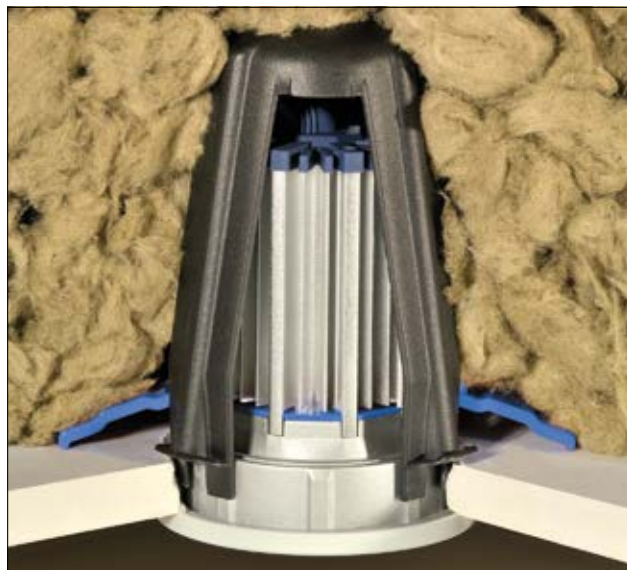
Alasvalojen suojakupu

SpotClip-II

SpotClip-II-suojakuvut helpottavat ja nopeuttavat välikattoihin ja akustisiin levyihin asennettavien halogeeni- ja LED-alasvalojen asennusta.

Sarjan avulla saadaan turvallinen etäisyys alasvalojen ja eristeen välille vähentämään ylikuumentumisen riskiä.

Soveltuu myös jälkiasennukseen.



SpotClip-II - turvalliseen valaisinasennukseen puhallusvillakäyttökohteissa.



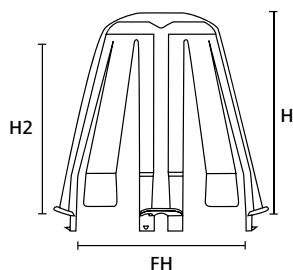
www.HellermannTyton.fi/SpotClip2-cat22



SpotClip-II.



SpotClip-II ja lasivillaeriste.



SpotClip-II

MATERIAALI	Polyamidi 6.6 lasikuituvahvistettu (PA66GF15%)
Käyttölämpötila-alue	-20 °C - +120 °C
Materiaalin paloluokka	UL94 V0 materiaalipaksuus 1,5 mm, hehkulankatesti +960 °C

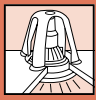
HF ✓

RoHS ✓

TUOTE-TUNNUS	Reikä Ø min.	Reikä Ø maks.	Korkeus (H)	Korkeus (H2)	Väri	Pakkaus	Nimike-numero
SpotClip-II	62,0	90,0	107,0	95,0	Musta (BK)	10 kpl	148-00098

Ellei toisin ilmoitettu, kaikki mitat ovat nimellismillimetreissä. Pidätämme oikeudet muutoksiin. Minimitilau määrä saattaa poiketa pakkauskoosta.





Alasvalojen suojakupu

SpotClip-II

Ominaisuudet ja edut

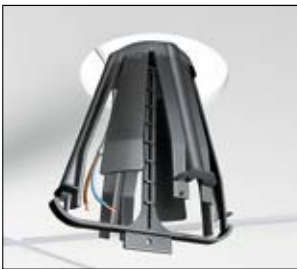
- SpotClip-II on välikattoihin ja akustisiin levyihin asennettävien alasvalojen suojakupu
- Soveltuu maks. 95 mm korkeille alasvaloille
- Voidaan myös jälkiasentaa
- Tukeva rakenne
- Soveltuu uusiin ja vanhoihin rakennuksiin
- Soveltuu halkaisijaltaan 62 mm - 90 mm asennusreikiin
- SpotClip jakaa valaisimesta syntyvän lämmön laajemmalle suojatun eristeitä ja samalla pidentää polttimon käyttöikää
- Testattu standardien EN 60598-1, EN 60598-2-2 ja NF C 15100 mukaisesti
- Asentajan on varmistettava riittävä turvaetäisyys eriste- ja muihin materiaaleihin



SpotClip-I maks. alasvalon korkeus 70 mm ja SpotClip-II maks. alasvalon korkeus 95 mm.



Rakenne tukevoittaa asennusta.



1. SpotClip-II on helppo pujottaa asennusreikään mukana toimitettavalla asennustyökalulla.



2. Paina tukijalkojen piikit kipsilevyyn pyörimisen estämiseksi ja irrota asennustyökalu.



3. Asenna alasvalo.



Alasvalojen suoja

SpotClip-III

Sarjan avulla saadaan turvallinen etäisyys alasvalojen ja eristeen välille vähentämään ylikuumentumisen riskiä. SpotClip-III on suunniteltu halogeeni- ja LED-alasvaloille joissa on ulkoinen virtalähde. Soveltuu halkaisijaltaan 62 mm - 120 mm asennusreikiin. Suojan korkeus riippuu asennusreiän halkaisijan koosta, maks. 130 mm.



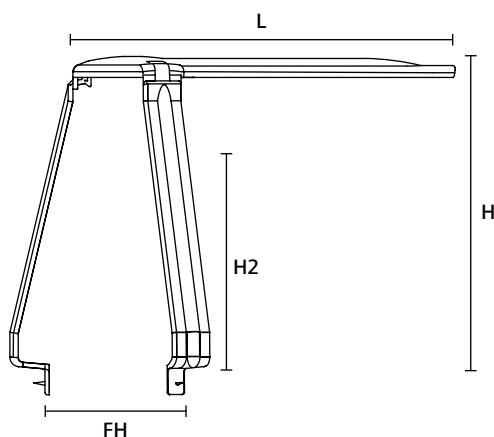
SpotClip-III-alasvalon suoja ja alasvalon ulkoinen virtalähde.



www.HellermannTyton.fi/SpotClip3-cat22



SpotClip-III.



SpotClip-III

MATERIAALI	Polyamidi 6.6 lämpöstabiloitu (PA66HS)
Käyttölämpötila-alue	-40 °C - +105 °C
Materiaalin paloluokka	UL94 V2, Itsestään sammuva, hehkulankatesti +960 °C

HF ✓

RoHS ✓

TUOTE-TUNNUS	Reikä Ø min.	Reikä Ø maks.	Korkeus (H)*	Korkeus (H2)*	Pituus (L)	Väri	Pakkaus	Nimike-numero
SpotClip-III	62,0	120,0	130,0	115,0	160,0	Musta (BK)	5 kpl	148-00121

Ellei toisin ilmoitettu, kaikki mitat ovat nimellismillimetreissä. Pidätämme oikeudet muutoksiin. Minimitilau määrä saattaa poiketa pakkauskoosta. * Kiinnitysaukon halkaisija 65 mm



Lisää tuotteita seurantalistasellesi!

www.HT.click/49-424

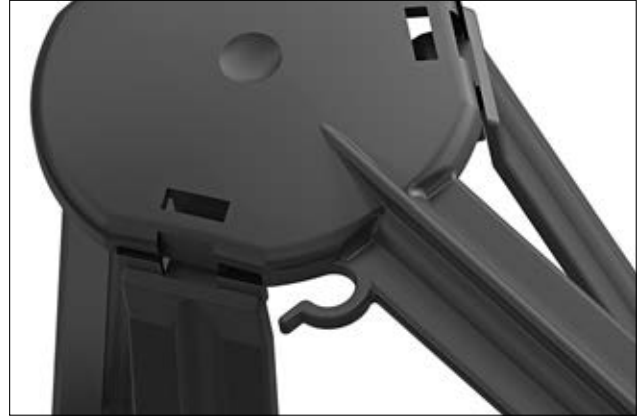


Alasvalojen suoja

SpotClip-III

Ominaisuudet ja edut

- Soveltuu halogeeni- ja LED-alasvaloille joissa on ulkoinen virtalähde
- Jakaa valaisimesta syntyvän lämmön laajemmalle suojaten eristeitä ja samalla pidentää polttimon käyttöikää
- Valmistusmateriaali itsestään sammuva UL94 V2 mukaisesti
- Testattu standardien EN 60598-1, EN 60598-2-2 ja NF C 15100 mukaisesti
- Asentajan on varmistettava riittävä turvaetäisyys eriste- ja muihin materiaaleihin



Johdinpidike pitää johtimet paikoillaan ja helpottaa asennusta.



Tukijalat kiinnitetään painamalla.



Tukijalkojen piikit tukevoittavat asennusta.



1. Pujota SpotClip-III asennusreikään.



2. Paina tukijalkojen piikit kipsilevyyn pyörimisen estämiseksi.



3. Asenna alasvalo.



4. Kytke virtalähteen johtimet ja kiinnitä ne johdinpidikkeeseen.



Alasvalojen suojakuvut

SpotClip-IV-Slim

SpotClip-IV-Slim-suojakuvut helpottavat ja nopeuttavat välikattoihin ja akustisiin levyihin asennettavien LED-alasvalojen asennusta. Suojakuvun avulla saadaan turvallinen etäisyys alasvalojen ja eristeen välille vähentämään ylikuumentumisen riskiä.

Soveltuu myös jälkiasennukseen.

Soveltuu rakenteeltaan erittäin matalille LED-valaisimille

Voidaan myös jälkiasentaa

Tukeva rakenne

Soveltuu halkaisijaltaan 73 mm - 83 mm asennusreikiin

SpotClip jakaa valaisimesta syntyvän lämmön laajemmalle suojaten eristeitä

Testattu standardien EN 60598-1, EN 60598-2-2 ja NF C 15100 mukaisesti

Asentajan on varmistettava riittävä turvaetäisyys eriste- ja muihin materiaaleihin

Ominaisuudet ja edut

- Soveltuu rakenteeltaan erittäin matalille LED-valaisimille
- Matala rakenne vaatii vähemmän tilaa välikatossa
- Helppo asennus myös ahtaisiin käyttökohteisiin



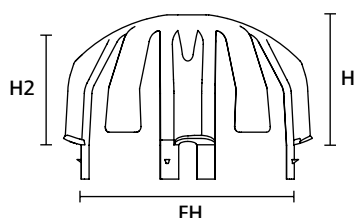
SpotClip-IV-Slim ja puhallusvilla.



SpotClip-IV.



SpotClip-IV-Slim ja lasivilla.



SpotClip-IV-Slim

MATERIAALI	Polyamidi 6.6 lasikuituvahvistettu (PA66GF15%)
Käyttölämpötila-alue	-20 °C - +120 °C
Materiaalin paloluokka	UL94 V0 materiaalipaksuus 1,5 mm, hehkulankatesti +960 °C

HF ✓

RoHS ✓

TUOTE-TUNNUS	Reikä Ø min.	Reikä Ø maks.	Korkeus (H)	Korkeus (H2)	Väri	Pakkaus	Nimike-numero
SpotClip-IV-Slim	73,0	83,0	50,0	43,0	Musta (BK)	10 kpl	148-00146

Ellei toisin ilmoitettu, kaikki mitat ovat nimellismillimetreissä. Pidätämme oikeudet muutoksiin. Minimitilauksmäärä saattaa poiketa pakkauskoosta.



Ihanteellinen eristysteippi kylmiin öihin.

Kylmää. Jäisiin käyttöolosuhteisiin, jotka koettelevat niin ihmisiä kuin materiaalejakin. Suunnittelemamme ja valmistamamme ensiluokkainen HelaTape Flex 1000+ -vinyyliteippi on täällä kuin kotonaan. Sitä voi käsitellä helposti ja joustavasti jopa $-18\text{ }^{\circ}\text{C}$:n käyttölämpötilaan saakka. Kylmyys ei kangista.

www.HellermannTyton.fi/HelaTapeFlex1000

MADE FOR REAL 





Alasvalojen suojakupu

SpotClip-Box

SpotClip-Box on suunniteltu erityisesti passiivienegeriarakennusten alasvaloasennuksiin.

Suojakuvun avulla saadaan turvallinen etäisyys alasvalojen ja eristeen välille vähentämään ylikuumentumisen riskiä.

Soveltuu LED- ja energiansäästö-alasvaloille, joiden asennusreiän maksimi halkaisija on 75 mm ja maksimikorkeus 130 mm.

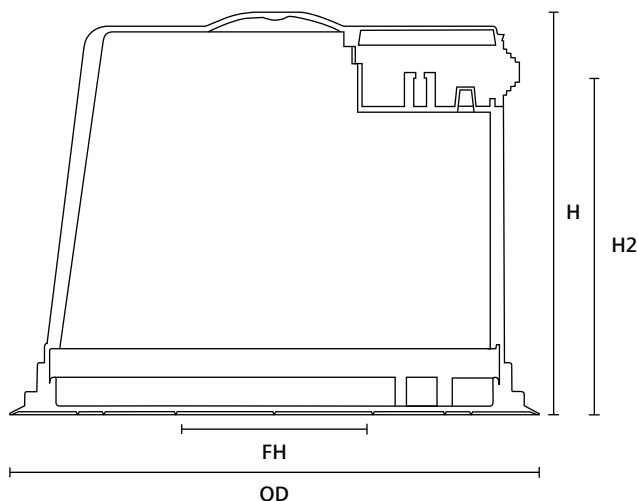
SpotClip-Box toimitetaan asennussarjana joka sisältää kaikki asennukseen tarvittavat tarvikkeet sekä HelaCon Lux-sarjan rasialliittimet.



SpotClip-Box on erityisesti suunniteltu passiivienegeriarakennusten käyttökohteisiin.



SpotClip-Box, läpileikkaus.



SpotClip-Box

MATERIAALI	Polyamidi 6.6 lämpöstabiloitu (PA66HS)
Käyttölämpötila-alue	-40 °C - +105 °C
Materiaalin paloluokka	UL94 V2, Itsestään sammuva, hehkulankatesti +960 °C

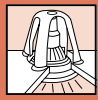
HF ✓

RoHS ✓

TUOTE-TUNNUS	Reikä Ø min.	Reikä Ø maks.	Korkeus (H)	Korkeus (H2)	Ulko Ø (OD)	Väri	Pakkaus	Nimike-numero
SpotClip-Box FR	75,0	75,0	140,0	130,0	184	Musta (BK)	1 kpl	148-00123

Ellei toisin ilmoitettu, kaikki mitat ovat nimellismillimetreissä. Pidätämme oikeudet muutoksiin. Minimitilau määrä saattaa poiketa pakkauskoosta.





Alasvalojen suojakupu

SpotClip-Box

Ominaisuudet ja edut

- Soveltuu LED- ja energiansäästöalasvaloille
- Jakaa valaisimesta syntyvän lämmön laajemmalle suojaten eristeitä sekä kosteussulkua ja samalla pidentää polttimon käyttöikää
- Valmistusmateriaali itsestään sammuva UL94 V2 mukaisesti
- Testattu standardien EN 60598-1, EN 60598-2-2 ja NF C 15100 mukaisesti



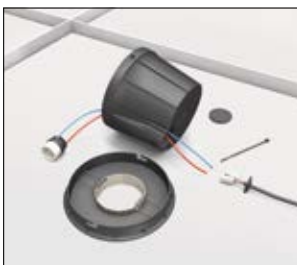
SpotClip-Box toimitetaan täydellisenä asennussarjana.



HelaCon Lux-rasialiittimet ja SpotClip-Box.



SpotClip-Box suljetaan tiiviisti kannella ja läpivientikumilla.



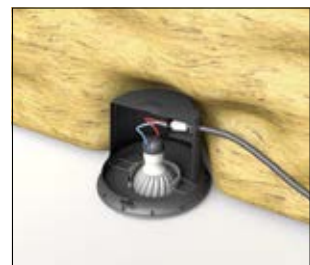
1. Aseta pohjalevy asennusreiän yläpuolelle ja asenna alasvalon kanta.



2. Kytke virtälähde ja alasvalo HelaCon Lux-rasialiittimillä ja lukitse suojakupu pohjalevyyn.



3. Liitä polttimo alasvalon kantaan ja asenna se haluttuun asentoon.



4. Eristysmateriaali voidaan asentaa.



Alasvalojen suojat - teollisuus- ja toimistorakennuksiin

SpotClip-Kit

SpotClip-Kit on suunniteltu teollisuus- ja toimistorakennusten käyttökohteisiin, joissa alasvalot ovat suurempia. Asennussarja koostuu 3 tukijalasta ja kannatinlevystä. Asennussarjoja on ohjelmassa 2 eri kokoa.

SpotClip-Kit 150 soveltuu alasvaloille, joiden asennusaukon halkaisija on 100 mm - 270 mm ja maks. korkeus 240 mm.

SpotClip-Kit 240 soveltuu alasvaloille, joiden asennusaukon halkaisija on 170 mm - 310 mm ja maks. korkeus 230 mm.

SpotClip-Kit soveltuu käytettäväksi SpotClip-Plate-levyn kanssa.



SpotClip-Kit.

MATERIAALI	Polyamidi 6.6 lämpöstabiloitu (PA66HS)
Käyttölämpötila-alue	-40 °C - +105 °C
Materiaalin paloluokka	UL94 V2, Itsestään sammuva, hehkulankatesti +960 °C

HF ✓

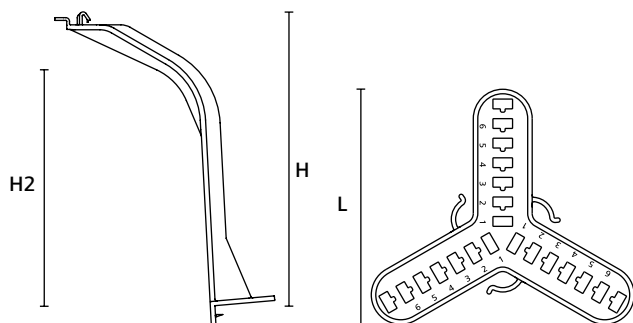
RoHS ✓



www.HellermannTyton.fi/SpotClip-Kit-cat22



SpotClip-Kit 240 eristelevyasennuksissa.



SpotClip-Kit 150 tukijalka

SpotClip-Kit asennuslevy



SpotClip-Kit on saatavana 2 eri kokoa.

TUOTE-TUNNUS	Reikä Ø min.	Reikä Ø maks.	Korkeus (H)	Korkeus (H2)	Pituus (L)	Väri	Pakkaus	Nimike-numero
SpotClip-Kit 150	100,0	270,0	157,0	140,0	120,0	Musta (BK)	1 kpl	148-00119
SpotClip-Kit 240	170,0	310,0	247,0	230,0	120,0	Musta (BK)	1 kpl	148-00120

Ellei toisin ilmoitettu, kaikki mitat ovat nimellismillimetreissä. Pidätämme oikeudet muutoksiin. Minimitilausmäärä saattaa poiketa pakkauskoosta.



Lisää tuotteita seurantalistasellesi!

www.HT.click/49-430



Alasvalojen suojat - teollisuus- ja toimistorakennuksiin

SpotClip-Kit

Ominaisuudet ja edut

- Välikattoihin ja akustisiin levyihin asennettavien alasvalojen suoja
- Tukeva 3-haarainen rakenne
- Soveltuu uusiin ja vanhoihin rakennuksiin
- Jakaa valaisimesta syntyvän lämmön laajemmalle suoja-eristeitä ja samalla pidentää polttimon käyttöikää
- Valmistusmateriaali itsestään sammuva UL94 V2 mukaisesti
- Testattu standardien EN 60598-1, EN 60598-2-2 ja NF C 15100 mukaisesti
- Asentajan on varmistettava riittävä turvaetäisyys eriste- ja muihin materiaaleihin



SpotClip-Kit 150 soveltuu halkaisijaltaan 100 mm - 270 mm asennusreikiin.



SpotClip-Kit 240 soveltuu halkaisijaltaan 170 mm - 310 mm asennusreikiin.

SpotClip-Kit 150

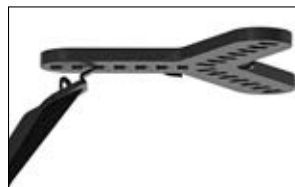
Asento	Asennusreiän halkaisija Ø min. - Ø maks.
1	100-170
2	120-190
3	140-210
4	160-230
5	180-250
6	200-270

Kaikki mitat ovat nimellismillimetreissä. Pidätämme oikeudet muutoksiin.

SpotClip-Kit 240

Asento	Asennusreiän halkaisija Ø min. - Ø maks.
1	170-210
2	190-230
3	210-250
4	230-270
5	250-290
6	270-310

Kaikki mitat ovat nimellismillimetreissä. Pidätämme oikeudet muutoksiin.



Tukijalkojen asentoa on helppo säätää.



Tukevan rakenteen ja kiinnityspiikkien ansiosta asennus on tukeva.



SpotClip-Kit 150 toimitetaan asennussarjana.



SpotClip-Kit 240 toimitetaan asennussarjana.



1. Purista tukijalkoja ja pujota SpotClip-Kit asennusreikään.



2. Paina tukijalkojen piikit kipsilevyyn.



3. Asenna alasvalo valmistajan ohjeiden mukaisesti.



4. Kytke johtimet ja kiinnitä ne johdinpidikkeeseen.



Alasvalojen suojat - teollisuusrakennuksiin

SpotClip-Plate

SpotClip-Plate on suunniteltu lisätueksi raskaiden alasvalojen asennuksiin. Levy suojaa sisäkattolevyä mahdolliselta alasvalon painon aiheuttamalta murtumiselta.

Levyn mitat ovat 592 mm x 592 mm, joten se soveltuu leveydeltään 600 mm sisäkattolevyihin.

Esileikattu rakenne soveltuu halkaisijaltaan 75 mm - 314 mm alasvaloille.



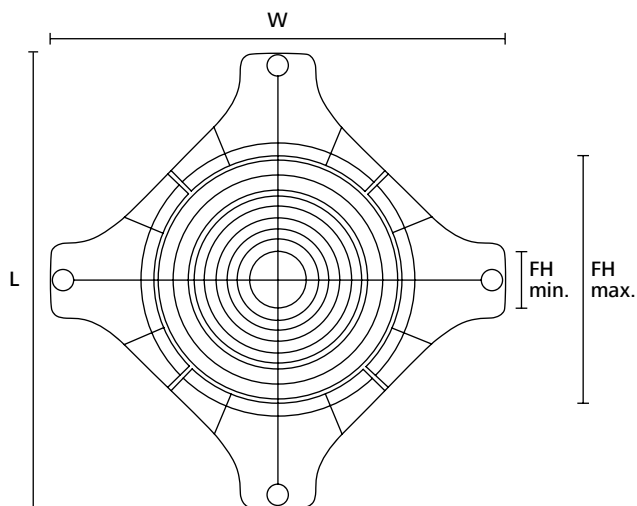
SpotClip-Plate on suunniteltu tukemaan painavien alasvalojen asennusta alakattolevyihin.



www.HellermannTyton.fi/SpotClip-Plate-cat22



SpotClip-Plate soveltuu leveydeltään 600 mm kattolevyihin.



SpotClip-Plate

MATERIAALI	Polyamidi 6.6 lämpöstabiloitu (PA66HS)
Käyttölämpötila-alue	-40 °C - +105 °C
Materiaalin paloluokka	UL94 V2, Itsestään sammuva, hehkulankatesti +960 °C

HF ✓

RoHS ✓

TUOTE-TUNNUS	Reikä Ø min.	Reikä Ø maks.	Pituus (L)	Leveys (W)	Väri	Pakkaus	Nimike-numero
SpotClip-Plate 600	75,0	314,0	592,0	592,0	Musta (BK)	10 kpl	148-00117

Ellei toisin ilmoitettu, kaikki mitat ovat nimellismillimetreissä. Pidätämme oikeudet muutoksiin. Minimimitilasmäärä saattaa poiketa pakkauskoosta.





Alasvalojen suojat - teollisuusrakennuksiin

SpotClip-Plate

Ominaisuudet ja edut

- Levy jakaa alasvalon painon tasaisesti sisäkattolevyasennuksissa
- Rakenne säilyttää jäykkyytensä korkeissa käyttölämpötiloissa
- Materiaali itsestään sammuva UL94-V2 mukaisesti
- Helpottaa alasvaloasennuksia ja parantaa asennuksen luotettavuutta
- Testattu standardien EN 60598-1, EN 60598-2-2 ja NF C 15100 mukaisesti



SpotClip-Plate, esileikattu rakenne eri asennusaukon halkaisijoille.



SpotClip-Platteen leikataan halutun kokoinen aukko.



SpotClip-Plate toimii sapluunana leikatessa asennusaukkoa alasvalolle.



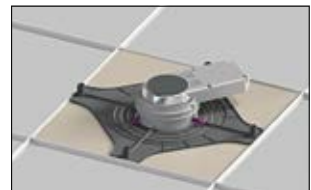
1. Aseta SpotClip-Plate haluttuun asentoon.



2. Leikkaa kattolevy.



3. Aseta alasvalo asennusaukkoon.



4. Asenna alasvalo.



SpotClip-Plate - lisätarvikkeet

SpotClip-Caps

SpotClip-Platea ja lisätarvikkeita käyttämällä saadaan haluttu turvaetäisyys alasvalon ja eristeen välille. SpotClip-sarja tarjoaa kolme vaihtoehtoa joilla suojataan eristettä lämmöltä ja estetään alasvalon polttimon ylikuumeneminen.

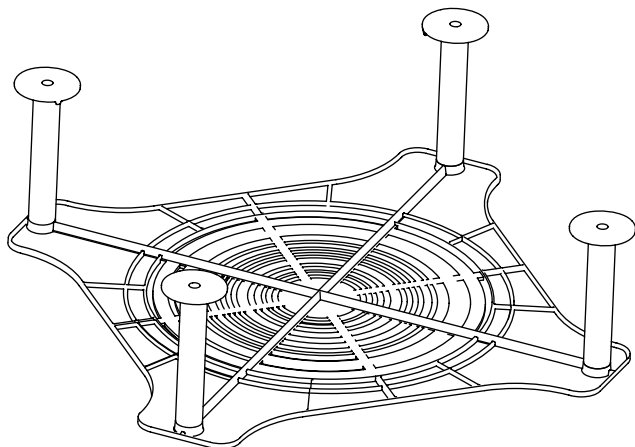
1. Asentamalla 2 SpotClip-Platea ja SpotClip-Tube niiden väliin
2. Käyttämällä SpotClip-Caps ja SpotClip-Tubes yhdessä SpotClip-Platen kanssa eristeen välillä riittävän etäisyyden aikaansaamiseksi
3. Yhdistämällä SpotClip-Kit ja SpotClip-Plate



SpotClip-Plate ja lasivillaeristelevy.



SpotClip-Plate, SpotClip-Cap ja SpotClip-Tube asennettuna.



SpotClip-Plate, SpotClip-Cap ja SpotClip-Tube



SpotClip-Plate ja SpotClip-Kit asennettuna.



SpotClip-Plate - lisätarvikkeet

SpotClip-Caps

Ominaisuudet ja edut

- SpotClip-sarjalla saadaan riittävä suojaetäisyys alasvalon ja eristeen välille
- SpotClip-sarja auttaa jakamaan valaisimesta syntyvän lämmön laajemmalle suojaten eristeitä ja samalla pidentää polttimon käyttöikää
- Nopeampi ja helpompi alasvalon polttimon vaihto huoltotoimenpiteissä

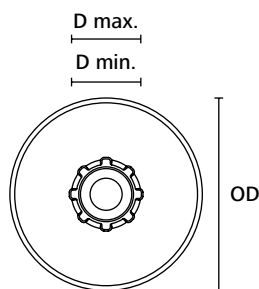


SpotClip-Caps-suojatulpat toimitetaan 40 kpl pakkauksissa.

MATERIAALI	Polyamidi 6.6 lämpöstabiloitu (PA66HS)
Käyttölämpötila-alue	-40 °C - +105 °C
Materiaalin paloluokka	UL94 V2, Itsestään sammuva, hehkulankatesti +960 °C

HF ✓

RoHS ✓



SpotClip-Caps-suojatulppa

TUOTE-TUNNUS	Ulko Ø (OD)	Ø D min	Ø D maks.	Väri	Pakkaus	Nimike-numero
SpotClip-Caps 16/25	60,0	16,0	22,0	Musta (BK)	40 kpl	148-00102

Ellei toisin ilmoitettu, kaikki mitat ovat nimellismillimetreissä. Pidätämme oikeudet muutoksiin. Minimiläusmäärä saattaa poiketa pakkauskoosta.



Lisää tuotteita seurantalistasellesi!
www.HT.click/49-435